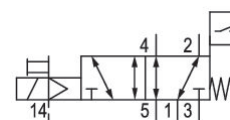
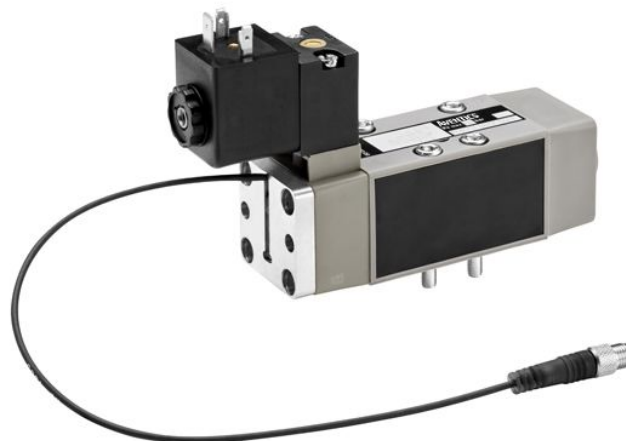


Série IS12-PM, taille 1



Données techniques

| | |
|--------------------------------------|---|
| Secteur | Industrie |
| Commande | électrique |
| Débit nominal Qn | 1060 l/min |
| Sortie raccord d'air comprimé | Plaque de base DIN ISO 5599 t. 1 |
| Pression de service min. | -0.9 bar |
| Pression de service maxi | 10 bar |
| Tension de service des équipements | 24 V CC |
| Tension de service CC | 24 V |
| Tolérance de tension CC | -10% / +10% |
| Commande manuelle | Sans crantage |
| Raccordement électrique type | Connecteur |
| Raccordement électrique, taille | M12 |
| Élément de commande | Monostable |
| Principe d'étanchéité | à étanchéification souple |
| Pilote | Externe |
| Normes | ISO 5599-1 |
| Largeur du distributeur pilote | 30 mm |
| Type de construction du distributeur | Distributeur à tiroir chevauchement positif |
| Principe de montage en batterie | Principe de plaque de base simple |

Distributeur 5/2, Série IS12-PD, taille 1

2024-03-18

R422102677

| | |
|--|----------------------------------|
| Type de raccordement | Raccordement sur embase |
| Rappel automatique | Avec rappel par ressort |
| Entrée raccord d'air comprimé | Plaque de base DIN ISO 5599 t. 1 |
| Raccord d'air comprimé échappement | Plaque de base DIN ISO 5599 t. 1 |
| Raccord d'air comprimé pilote entrée | Plaque de base DIN ISO 5599 t. 1 |
| Raccord d'air comprimé pilot échappement | M5 |
| Puissance absorbée CC | 4.5 W |
| Taille | ISO 1 |
| Pression de pilotage mini | 3 bar |
| Pression de pilotage maxi | 10 bar |
| Température ambiante min. | 0 °C |
| Température ambiante max. | 50 °C |
| Température min. du fluide | 0 °C |
| Température max. du fluide | 50 °C |
| Fluide | Air comprimé |
| Taille de particule max. | 5 µm |
| Teneur en huile de l'air comprimé min. | 0 mg/m ³ |
| Teneur en huile de l'air comprimé Maxi. | 0.01 mg/m ³ |
| Indice de protection avec raccord | IP65 |
| Index de compatibilité | 15 |
| Durée de mise en circuit | 100 % |
| Temps de remplissage | 18 ms |
| Temps de déconnexion | 40 ms |
| Type de construction | Électronique PNP, avec LED |
| Raccordement électrique capteur | Connecteur |
| Capteur dimensions du raccordement | M8 |
| Capteur nombre de pôles | À 3 pôles |
| Chute de tension U pour I _{max} | ≤ 2,5 V |
| Tenue aux vibrations | 10 - 55 Hz, 1 mm |
| Tenue aux chocs | 30 g / 11 ms |
| Indice de protection selon la norme DIN EN 61140 | Classe III |
| Capteur | Avec vis moletée |
| Longueur câble | 0.3 m |
| Vis de fixation | M5 à six pans creux |
| Poids | 0.41 kg |
| Matériau boîtiers | Polyamide Aluminium |
| Matériau joints | Caoutchouc nitrile (NBR) |
| Référence | R422102677 |

Informations techniques

Si le distributeur n'est pas actionné, le capteur envoie un signal par la broche 4 du raccord de capteur.

Si le distributeur est actionné, le capteur n'envoie aucun signal par la broche 4 du raccord de capteur.

La distributeur avec détection de position est conçu pour une utilisation dans les catégories 2, 3 et 4 selon la norme ISO 13849 permettant au système de commande d'atteindre un niveau de performance PL = e.

Le distributeur avec détection de position ne constitue pas à lui seul un composant de sécurité ni un dispositif de sécurité complet. Il sert uniquement à élargir le niveau de diagnostic (DC) du système de commande.

Pour un emploi dans les catégories 3 à 4, les autres exigences de la norme DIN EN ISO 13849-1:2008-12 (par ex. CCF, DC, PLr, logiciel, erreurs systématiques) doivent être observées par l'utilisateur.

La pression de pilotage minimale min. doit être respectée, sans quoi des commutations intempestives et, le cas échéant, une panne des distributeurs sont susceptibles de se produire !

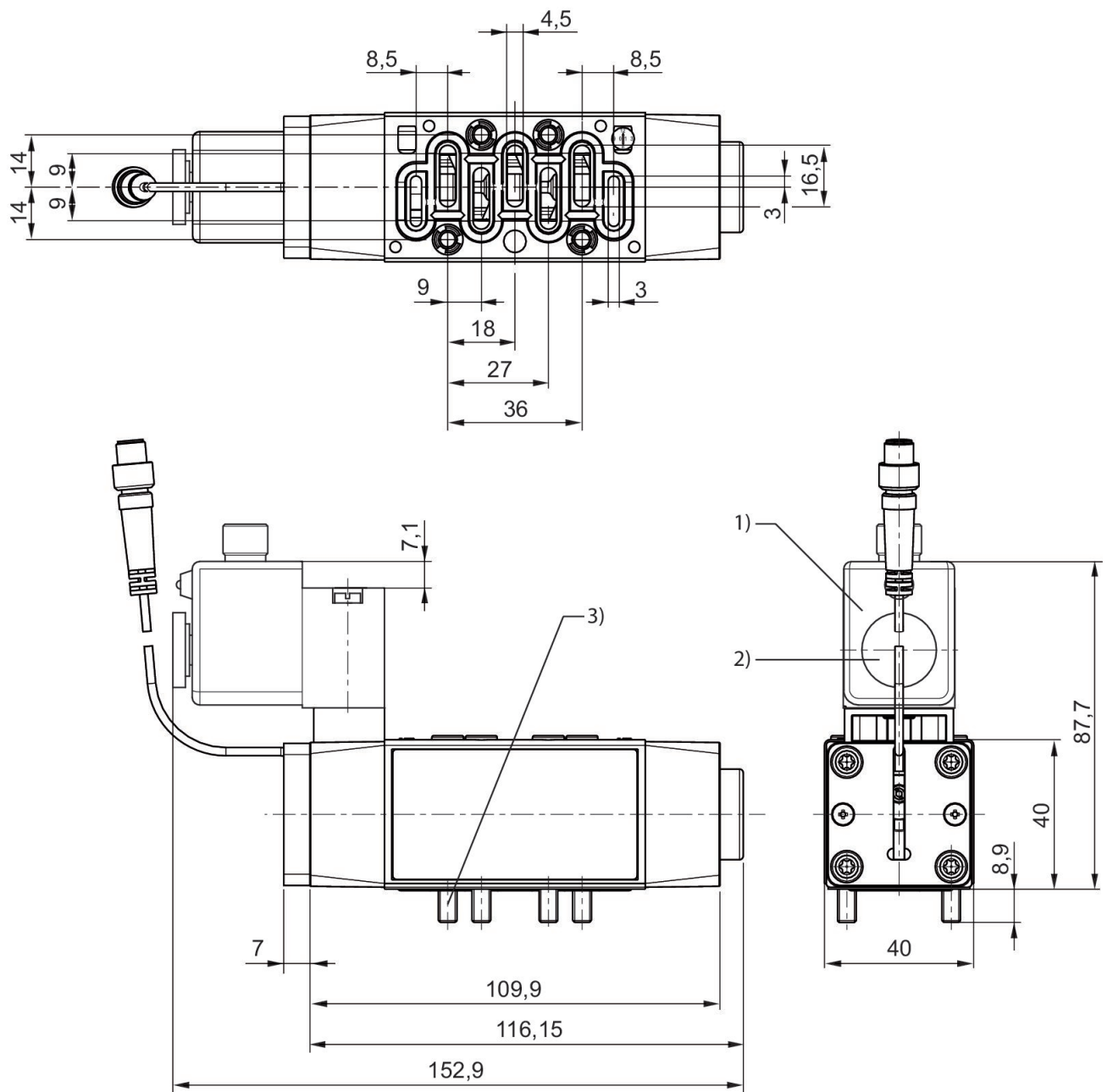
Le point de rosée sous pression doit se situer à au moins 15 °C sous la température ambiante et la température du fluide et peut atteindre max. 3 °C .

La teneur en huile de l'air comprimé doit rester constante tout au long de la durée de vie.

Exclusivement utiliser des huiles autorisées par AVENTICS. Pour de plus amples informations, se reporter au document « Informations techniques » (disponible dans le <https://www.emerson.com/en-us/support>).

Dimensions

Fig. 2



- 1) Bobine réglable 5x45°
- 2) Couple de serrage de l'écrou de fixation : 0,6 + 0,2 Nm
- 3) Couple de serrage des vis de fixation : 2,2 ± 0,2 Nm

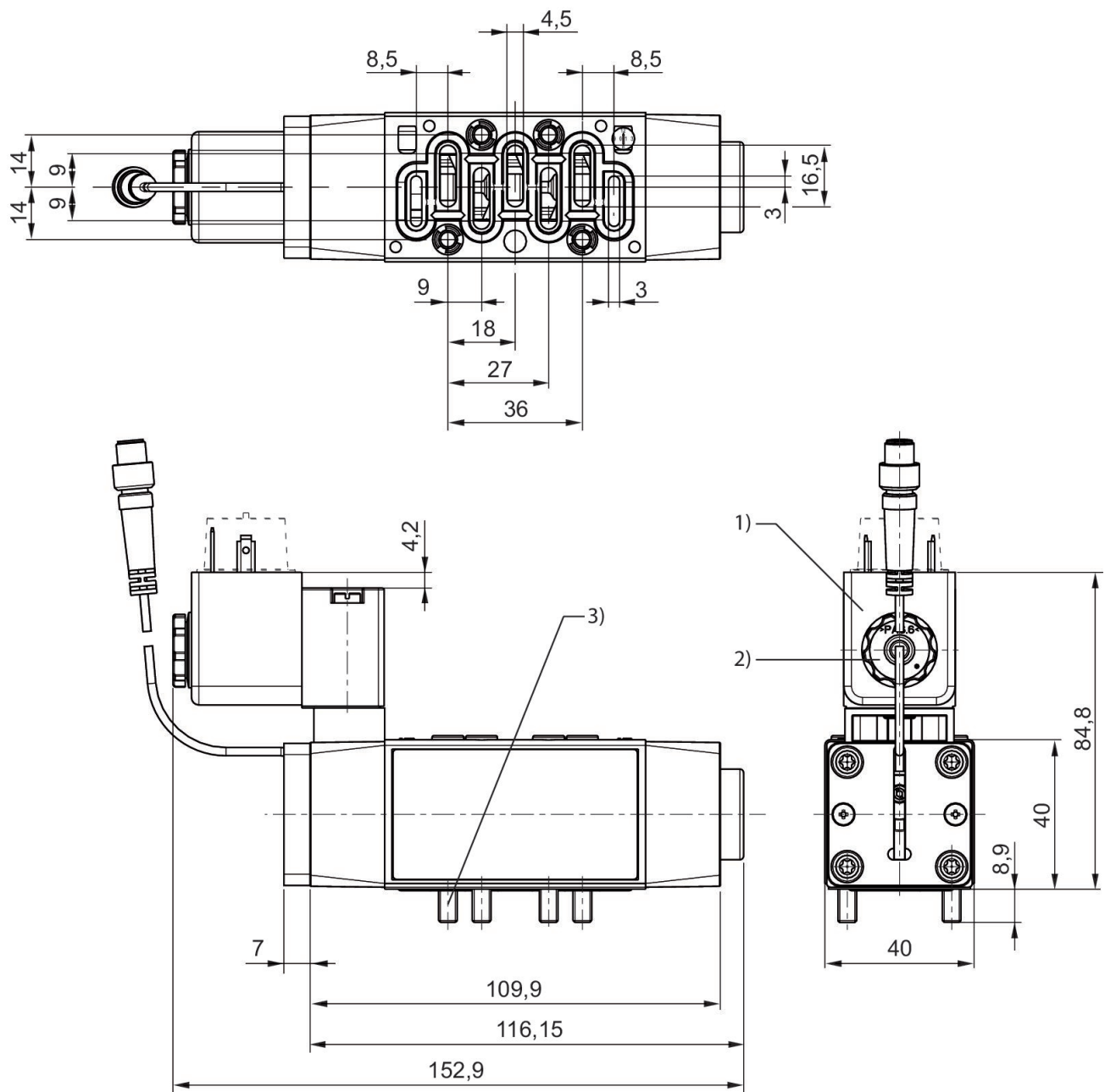
Dimensions

Distributeur 5/2, Série IS12-PD, taille 1

2024-03-18

R422102677

Fig. 1



1) Bobine réglable 5x45°

2) Couple de serrage de l'écrou de fixation : $0,6 + 0,2$ Nm

3) Couple de serrage des vis de fixation : $2,2 \pm 0,2$ Nm