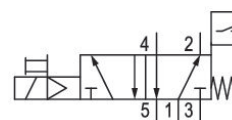
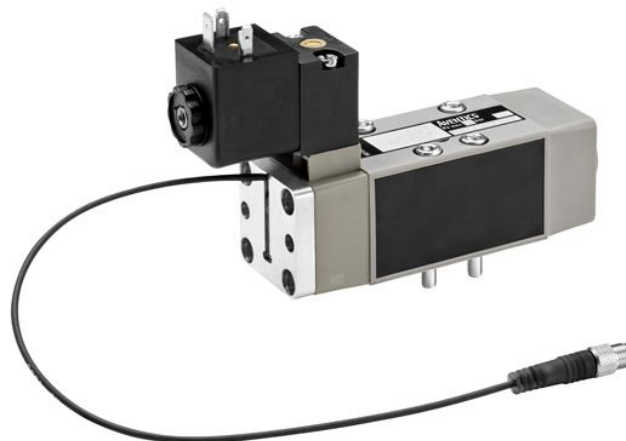


Série IS12-PM, taille 1



Données techniques

Secteur	Industrie
Commande	électrique
Débit nominal Qn	1060 l/min
Sortie raccord d'air comprimé	Plaque de base DIN ISO 5599 t. 1
Pression de service min.	3 bar
Pression de service maxi	10 bar
Tension de service des équipements	24 V CC
Tension de service CC	24 V
Tolérance de tension CC	-10% / +10%
Commande manuelle	Sans crantage
Raccordement électrique type	Connecteur
Raccordement électrique, taille	M12
Élément de commande	Monostable
Principe d'étanchéité	à étanchéification souple
Pilote	Interne
Normes	ISO 5599-1
Largeur du distributeur pilote	30 mm
Type de construction du distributeur	Distributeur à tiroir chevauchement positif
Principe de montage en batterie	Principe de plaque de base simple

Distributeur 5/2, Série IS12-PD, taille 1

2024-03-18

R422102676

Type de raccordement	Raccordement sur embase
Rappel automatique	Avec rappel par ressort
Entrée raccord d'air comprimé	Plaque de base DIN ISO 5599 t. 1
Raccord d'air comprimé échappement	Plaque de base DIN ISO 5599 t. 1
Raccord d'air comprimé pilote entrée	Plaque de base DIN ISO 5599 t. 1
Raccord d'air comprimé pilot échappement	M5
Puissance absorbée CC	4.5 W
Taille	ISO 1
Pression de pilotage mini	3 bar
Pression de pilotage maxi	10 bar
Température ambiante min.	0 °C
Température ambiante max.	50 °C
Température min. du fluide	0 °C
Température max. du fluide	50 °C
Fluide	Air comprimé
Taille de particule max.	5 µm
Teneur en huile de l'air comprimé min.	0 mg/m ³
Teneur en huile de l'air comprimé Maxi.	0.01 mg/m ³
Indice de protection avec raccord	IP65
Index de compatibilité	15
Durée de mise en circuit	100 %
Temps de remplissage	18 ms
Temps de déconnexion	40 ms
Type de construction	Électronique PNP, avec LED
Raccordement électrique capteur	Connecteur
Capteur dimensions du raccordement	M8
Capteur nombre de pôles	À 3 pôles
Chute de tension U pour I _{max}	≤ 2,5 V
Tenue aux vibrations	10 - 55 Hz, 1 mm
Tenue aux chocs	30 g / 11 ms
Indice de protection selon la norme DIN EN 61140	Classe III
Capteur	Avec vis moletée
Longueur câble	0.3 m
Vis de fixation	M5 à six pans creux
Poids	0.41 kg
Matériau boîtiers	Polyamide Aluminium
Matériau joints	Caoutchouc nitrile (NBR)
Référence	R422102676

Informations techniques

Si le distributeur n'est pas actionné, le capteur envoie un signal par la broche 4 du raccord de capteur.

Si le distributeur est actionné, le capteur n'envoie aucun signal par la broche 4 du raccord de capteur.

La distributeur avec détection de position est conçu pour une utilisation dans les catégories 2, 3 et 4 selon la norme ISO 13849 permettant au système de commande d'atteindre un niveau de performance PL = e.

Le distributeur avec détection de position ne constitue pas à lui seul un composant de sécurité ni un dispositif de sécurité complet. Il sert uniquement à élargir le niveau de diagnostic (DC) du système de commande.

Pour un emploi dans les catégories 3 à 4, les autres exigences de la norme DIN EN ISO 13849-1:2008-12 (par ex. CCF, DC, PLr, logiciel, erreurs systématiques) doivent être observées par l'utilisateur.

La pression de pilotage minimale min. doit être respectée, sans quoi des commutations intempestives et, le cas échéant, une panne des distributeurs sont susceptibles de se produire !

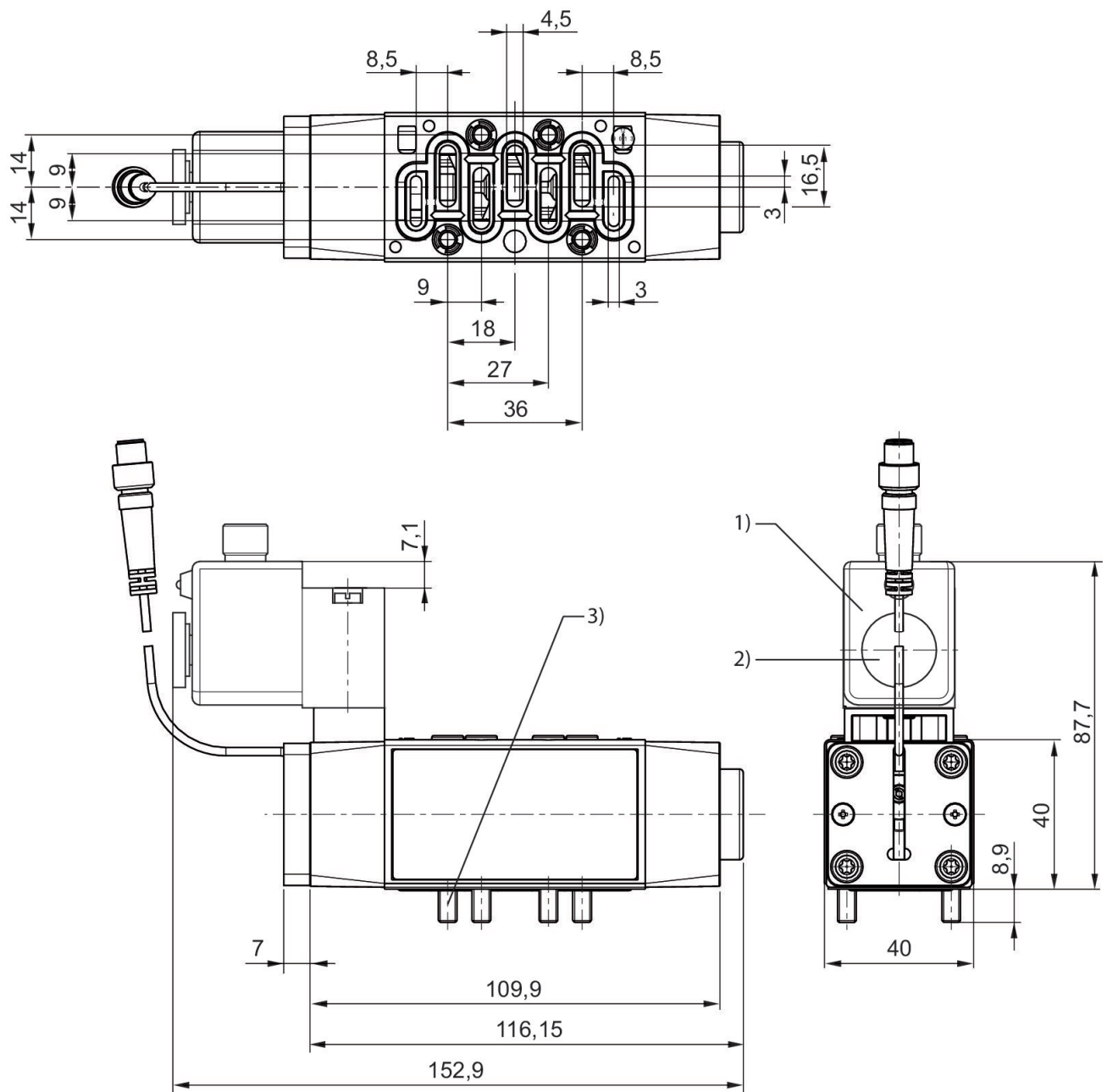
Le point de rosée sous pression doit se situer à au moins 15 °C sous la température ambiante et la température du fluide et peut atteindre max. 3 °C .

La teneur en huile de l'air comprimé doit rester constante tout au long de la durée de vie.

Exclusivement utiliser des huiles autorisées par AVENTICS. Pour de plus amples informations, se reporter au document « Informations techniques » (disponible dans le <https://www.emerson.com/en-us/support>).

Dimensions

Fig. 2



- 1) Bobine réglable 5x45°
 2) Couple de serrage de l'écrou de fixation : 0,6 + 0,2 Nm
 3) Couple de serrage des vis de fixation : 2,2 ± 0,2 Nm

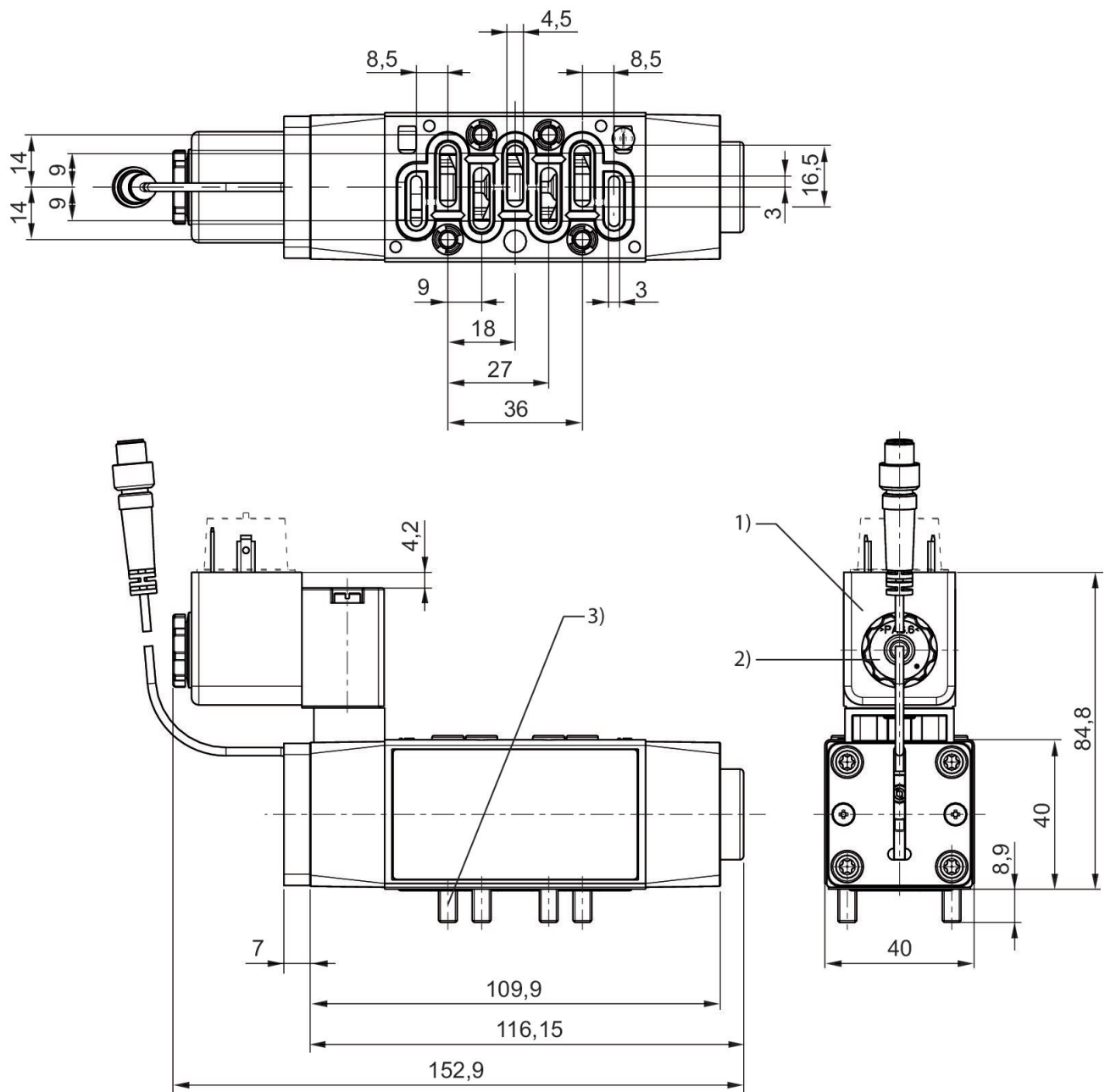
Dimensions

Distributeur 5/2, Série IS12-PD, taille 1

2024-03-18

R422102676

Fig. 1



1) Bobine réglable 5x45°

2) Couple de serrage de l'écrou de fixation : $0,6 + 0,2$ Nm

3) Couple de serrage des vis de fixation : $2,2 \pm 0,2$ Nm