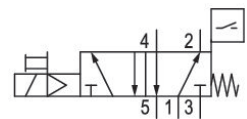
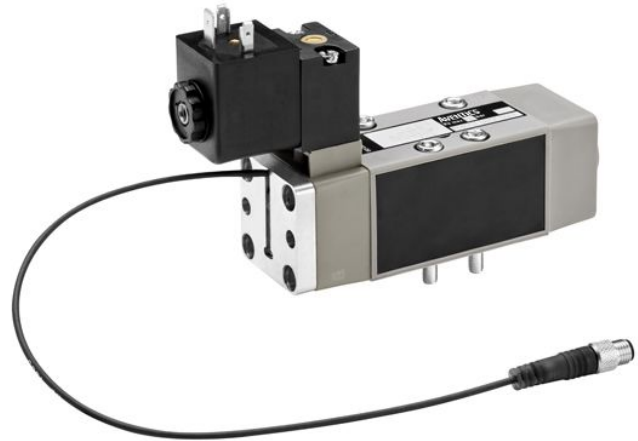


Serie IS12-PM, Größe 1



Technische Daten

| | |
|-------------------------------|-------------------------------------|
| Branche | Industrie |
| Betätigung | elektrisch |
| Nenndurchfluss Q _n | 1060 l/min |
| Druckluftanschluss Ausgang | Grundplatte DIN ISO 5599 Gr.1 |
| Betriebsdruck min. | 3 bar |
| Betriebsdruck max. | 10 bar |
| Betriebsspannung | 24 V DC |
| Betriebsspannung DC | 24 V |
| Spannungstoleranz DC | -10% / +10% |
| Handhilfsbetätigung | nicht rastend |
| Elektrischer Anschluss Typ | Stecker |
| Elektrischer Anschluss Größe | M12 |
| Betätigungsfunktion | einseitig betätigt |
| Dichtprinzip | weich dichtend |
| Vorsteuerung | intern |
| Normen | ISO 5599-1 |
| Vorsteuerventilbreite | 30 mm |
| Bauart Ventil | Schieberventil, überschneidungsfrei |
| Verblockungsprinzip | Grundplattenprinzip 1-fach |

5/2-Wegeventil, Serie IS12-PD, Größe 1

2024-03-18

R422102676

| | |
|---|--------------------------------|
| Anschlussart | Plattenanschluss |
| Rückstellung | Mit Federrückstellung |
| Druckluftanschluss Eingang | Grundplatte DIN ISO 5599 Gr.1 |
| Druckluftanschluss Entlüftung | Grundplatte DIN ISO 5599 Gr.1 |
| Druckluftanschluss Vorsteuerung Eingang | Grundplatte DIN ISO 5599 Gr.1 |
| Druckluftanschluss Vorsteuerung Entlüftung | M5 |
| Leistungsaufnahme DC | 4.5 W |
| Baugröße | ISO 1 |
| Steuerdruck min. | 3 bar |
| Steuerdruck max. | 10 bar |
| Umgebungstemperatur min. | 0 °C |
| Umgebungstemperatur max. | 50 °C |
| Mediumtemperatur min. | 0 °C |
| Mediumtemperatur max. | 50 °C |
| Medium | Druckluft |
| Max. Partikelgröße | 5 µm |
| Ölgehalt der Druckluft min. | 0 mg/m ³ |
| Ölgehalt der Druckluft max. | 0.01 mg/m ³ |
| Schutzart mit Anschluss | IP65 |
| Kompatibilitätsindex | 15 |
| Einschaltdauer | 100 % |
| Einschaltzeit | 18 ms |
| Ausschaltzeit | 40 ms |
| Bauart Sensor | elektronisch PNP, mit LED |
| Elektrischer Anschluss Sensor | Stecker |
| Sensor Anschlussgröße | M8 |
| Sensor Anzahl Pole | 3-polig |
| Spannungsabfall Sensor U bei I _{max} | ≤ 2,5 V |
| Schwingungsfestigkeit Sensor | 10 - 55 Hz, 1 mm |
| Stoßfestigkeit Sensor | 30 g / 11 ms |
| Schutzklasse Sensor nach DIN EN 61140 | Klasse III |
| Sensor | mit Rändelschraube |
| Kabellänge Sensor | 0.3 m |
| Befestigungsschrauben | M5 mit Innensechskant |
| Gewicht | 0.41 kg |
| Werkstoff Gehäuse | Polyamid Aluminium |
| Werkstoff Dichtungen | Acrylnitril-Butadien-Kautschuk |
| Materialnummer | R422102676 |

Technische Informationen

Ist das Ventil nicht betätigt, sendet der Sensor ein Signal durch Pin 4 des Sensoranschlusses.

Ist das Ventil betätigt, sendet der Sensor kein Signal durch Pin 4 des Sensoranschlusses.

Mit dem Ventil mit Positionserkennung ist der Einsatz in den Kategorien 3 und 4 gemäß ISO 13849 möglich, um für das Steuerungssystem ein Performance Level (PL) bis zu PL = e zu erreichen.

Das Ventil mit Positionserkennung alleine ist kein Sicherheitsbauteil und stellt keine komplette Sicherheitslösung dar. Es dient nur dazu, den Diagnosedeckungsgrad (DC) des Steuerungssystems zu erhöhen.

Für einen Einsatz in den Kategorien 3 bis 4 sind die weiteren Anforderungen der DIN EN ISO 13849-1:2008-12 (z. B. CCF, DC, PLr, Software, systematische Fehler) durch den Anwender berücksichtigt.

Der min. Steuerdruck darf nicht unterschritten werden, da es sonst zu Fehlschaltungen und ggf. Ventilausfall kommen kann!

Der Drucktaupunkt muss mindestens 15 °C unter der Umgebungs- und Mediumstemperatur liegen und darf max. 3 °C betragen.

Der Ölgehalt der Druckluft muss über die gesamte Lebensdauer konstant bleiben.

Verwenden Sie ausschließlich von AVENTICS zugelassene Öle. Weitere Informationen finden Sie im Dokument „Technische Informationen“ (erhältlich im <https://www.emerson.com/de-de/support>).

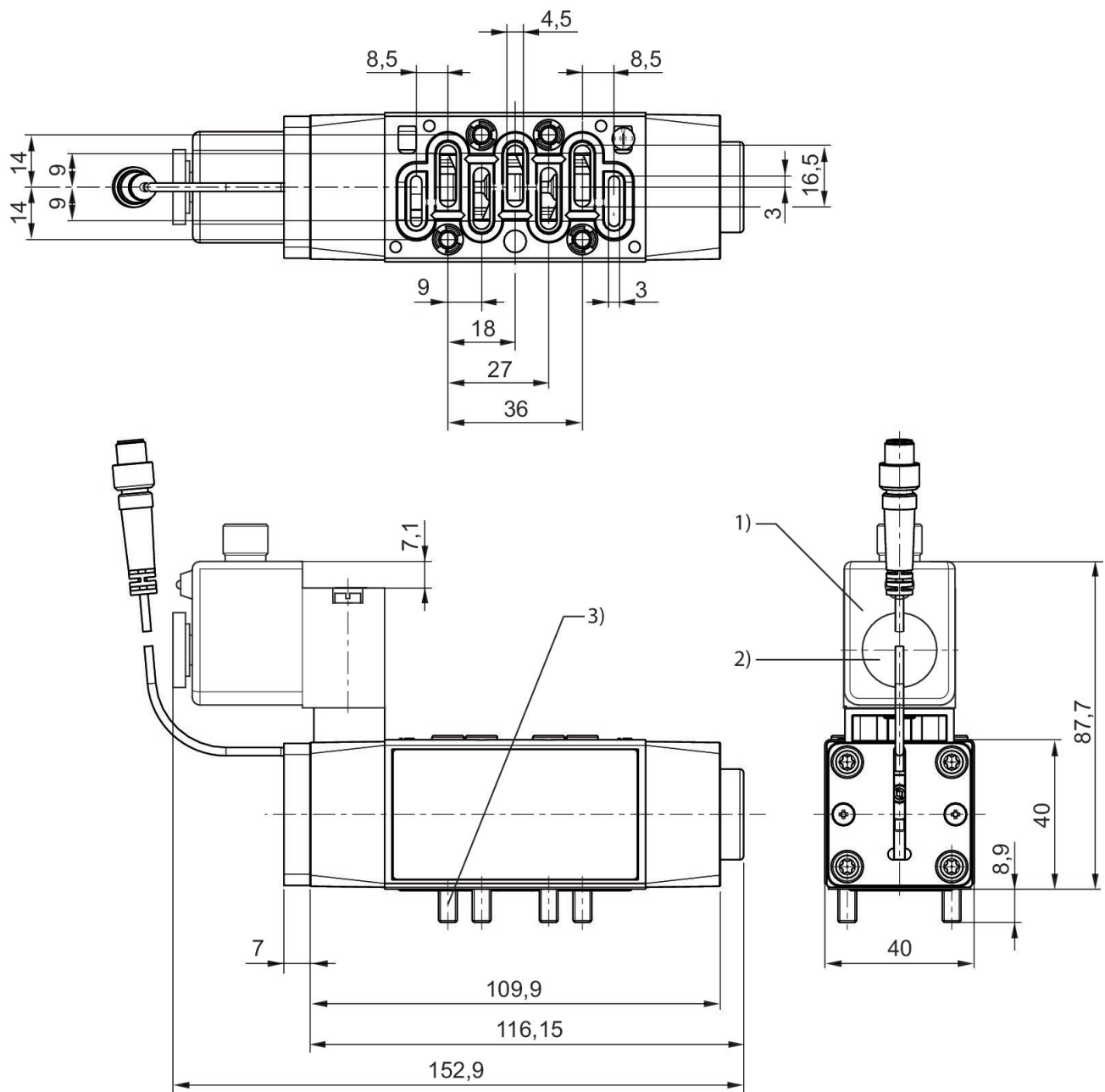
Abmessungen

5/2-Wegeventil, Serie IS12-PD, Größe 1

2024-03-18

R422102676

Fig. 2



- 1) Verstellbare Spule 5x45°
- 2) Anzugsmoment für Befestigungsmutter: $0,6 + 0,2 \text{ Nm}$
- 3) Anzugsmoment für Befestigungsschrauben: $2,2 \pm 0,2 \text{ Nm}$

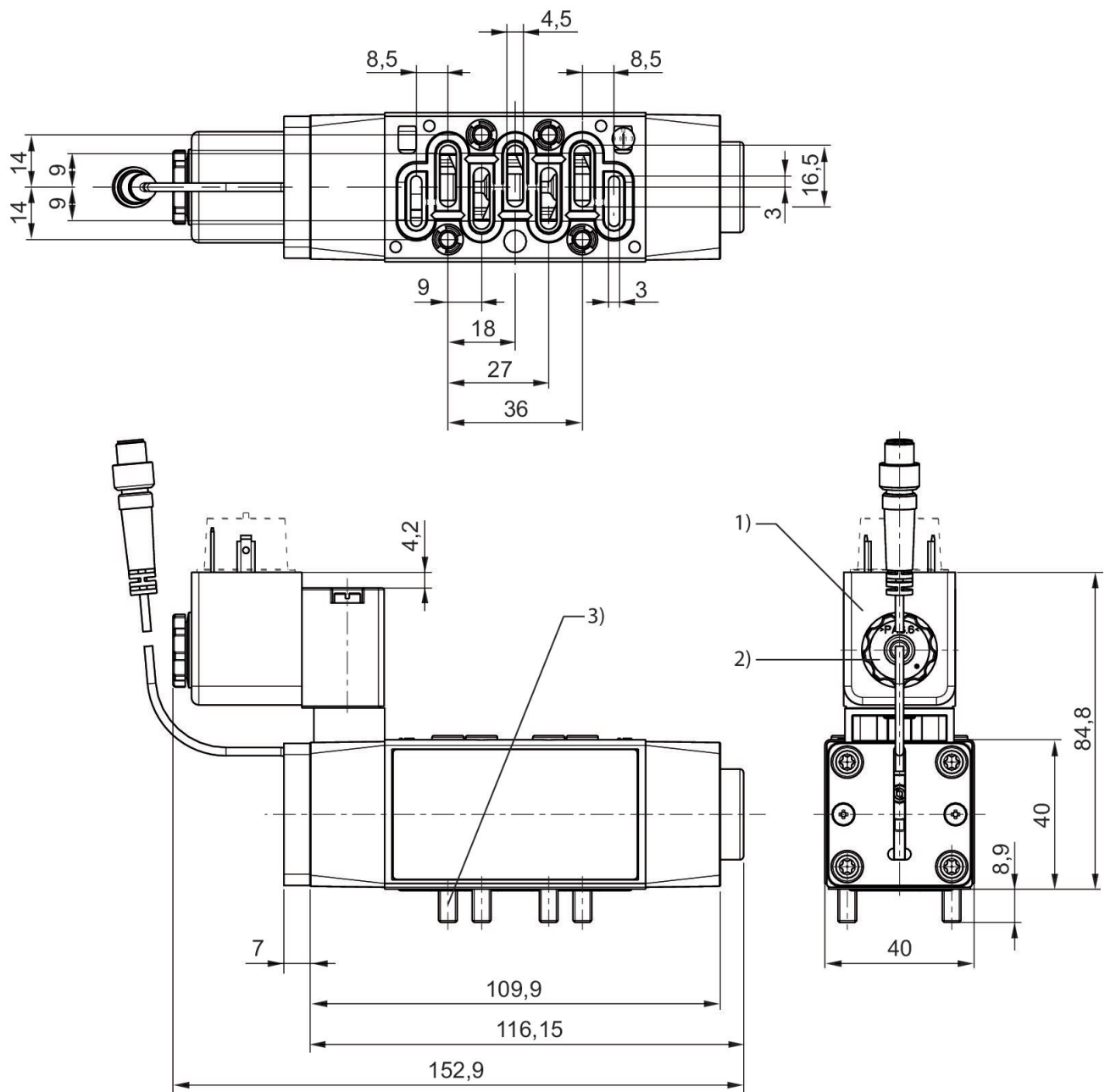
Abmessungen

5/2-Wegeventil, Serie IS12-PD, Größe 1

2024-03-18

R422102676

Fig. 1



1) Verstellbare Spule 5x45°

2) Anzugsmoment für Befestigungsmutter: $0,6 + 0,2$ Nm

3) Anzugsmoment für Befestigungsschrauben: $2,2 \pm 0,2$ Nm