

## Dati tecnici

Settore

Industria

Tipo

Piastra base

Per serie

ES05

Tipo

bistabile

Unità di fornitura

1 Pezzo

Fornitura

Piastra base doppia, incl. 1 guarnizione

Pressione di esercizio min.

0 bar

Pressione di esercizio max

8 bar

pressione di pilotaggio min.

3 bar

Pressione di pilotaggio max.

8 bar

Temperatura ambiente min.

5 °C

Temperatura ambiente max.

50 °C

Temperatura del fluido min.

5 °C

Temperatura del fluido max.

50 °C

Fluido

Aria compressa

Dimensione max. particella

40 µm

Contenuto di olio dell'aria compressa min.

0 mg/m<sup>3</sup>

Contenuto di olio dell'aria compressa max.

25 mg/m<sup>3</sup>

Coppia di serraggio per viti di fissaggio 0.9 Nm

## Materiale

Materiale corpo	Poliammide rinforzata in fibra di vetro
Materiale guarnizioni	Gomma nitrile-butadiene
Codice	R422102671

## Informazioni tecniche

Non è consentito non raggiungere la pressione di pilotaggio min., poiché altrimenti è possibile che si verifichino commutazioni errate ed eventualmente guasti alle valvole!

Il punto di rugiada in pressione deve essere inferiore alla temperatura ambiente e a quella del fluido di almeno 15 °C e non superare il valore di 3 °C .

Il contenuto di olio dell'aria compressa deve rimanere costante per tutta la durata.

Utilizzare esclusivamente oli omologati da AVENTICS. Per maggiori informazioni consultare il documento "Informazioni tecniche" (disponibile nel <https://www.emerson.com/en-us/support>).

Utilizzo in combinazione con piastre terminali con D-Sub

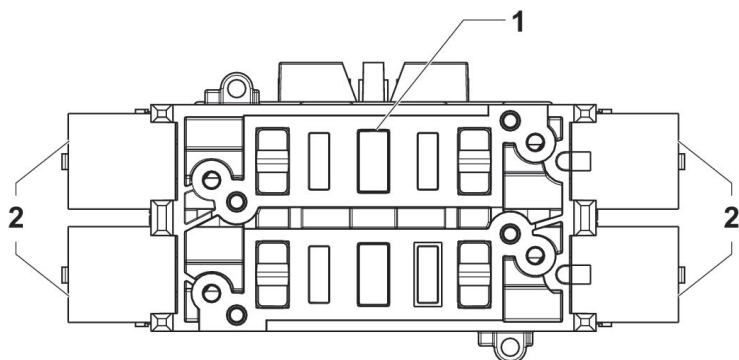
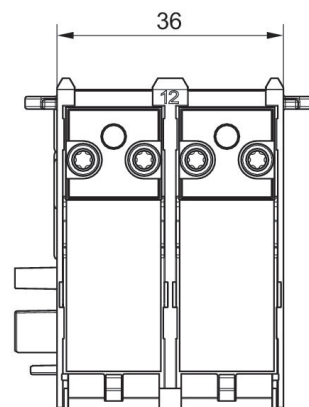
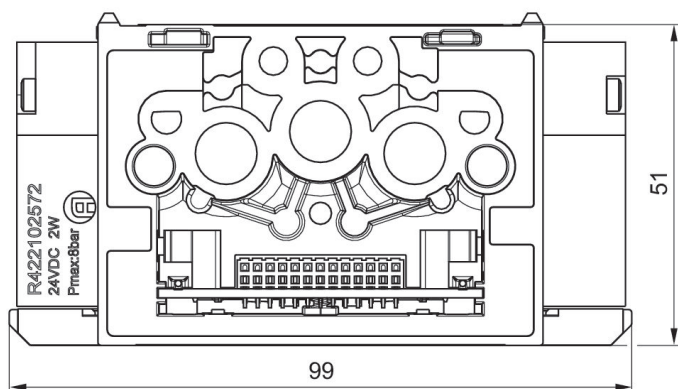
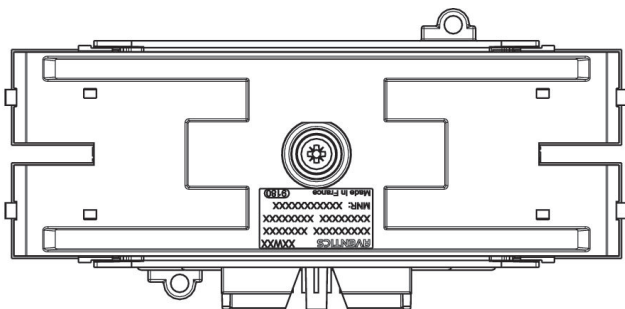
## Dimensioni

# Piastra base, Serie ES05

2024-08-07

R422102671

Fig. 2



- 1) Posto per 2 valvole
- 2) 4 valvole pilota

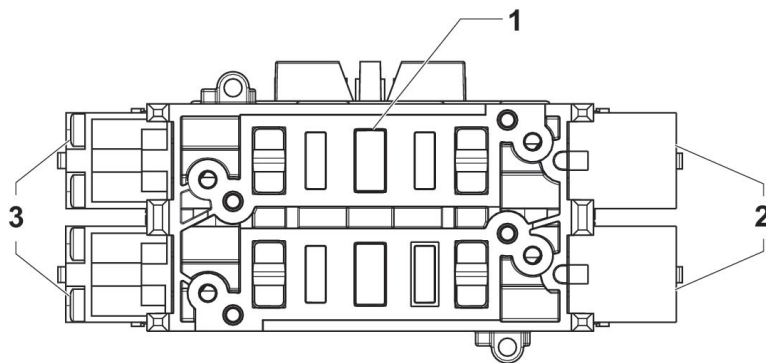
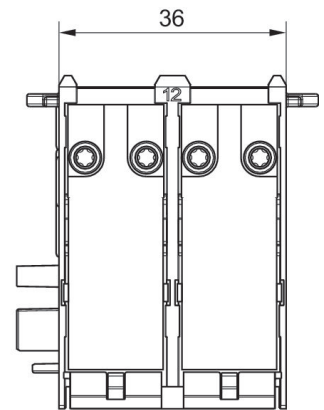
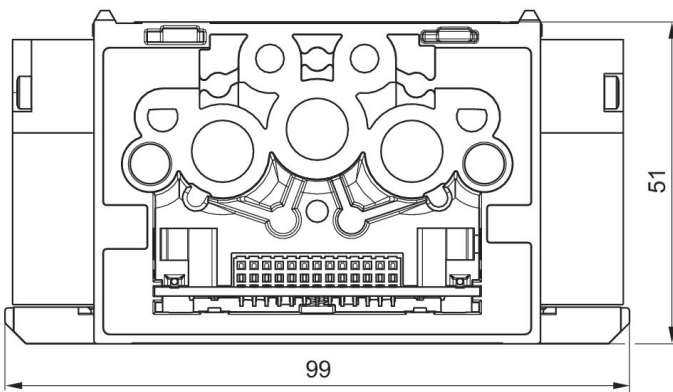
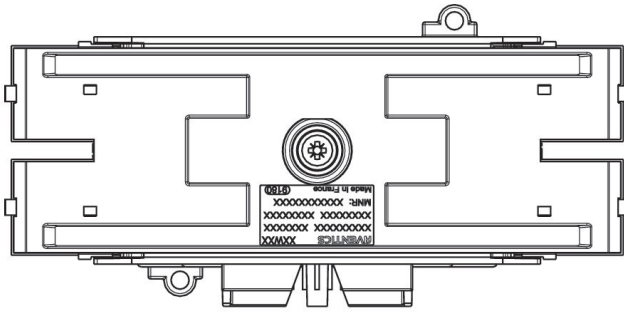
## Dimensioni

# Piastra base, Serie ES05

2024-08-07

R422102671

Fig. 1



1) Posto per 2 valvole

2) 2 valvole pilota

3) Piastra cieca pilota

Solo per funzione valvola 5/2 monostabile