

## Données techniques

|   |                                  |
|---|----------------------------------|
| Secteur                                 | Industrie                        |
| Type de construction                    | Embase                           |
| Pour série                              | ES05                             |
| Type                                    | Bistable                         |
| Unité de livraison                      | 1 Pcs.                           |
| Fourniture                              | Embase double, y compris 1 joint |
| Pression de service min.                | 0 bar                            |
| Pression de service maxi                | 8 bar                            |
| Pression de pilotage mini               | 3 bar                            |
| Pression de pilotage maxi               | 8 bar                            |
| Température ambiante min.               | 5 °C                             |
| Température ambiante max.               | 50 °C                            |
| Température min. du fluide              | 5 °C                             |
| Température max. du fluide              | 50 °C                            |
| Fluide                                  | Air comprimé                     |
| Taille de particule max.                | 40 µm                            |
| Teneur en huile de l'air comprimé min.  | 0 mg/m <sup>3</sup>              |
| Teneur en huile de l'air comprimé Maxi. | 25 mg/m <sup>3</sup>             |

Couple de serrage des vis de fixation 0.9 Nm

## Matériau

|                   |  |
|-------------------|--|
| Matériau boîtiers | Polyamide renforcé par fibres de verre |
| Matériau joints   | Caoutchouc nitrile-butadiène           |
| Référence         | R422102671                             |

## Informations techniques

La pression de pilotage minimale min. doit être respectée, sans quoi des commutations intempestives et, le cas échéant, une panne des distributeurs sont susceptibles de se produire !

Le point de rosée sous pression doit se situer à au moins 15 °C sous la température ambiante et la température du fluide et peut atteindre max. 3 °C .

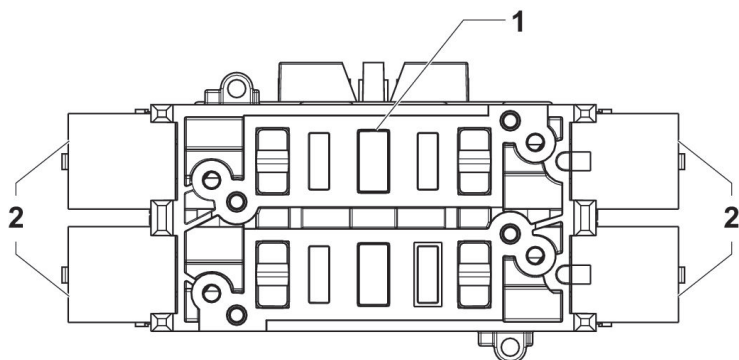
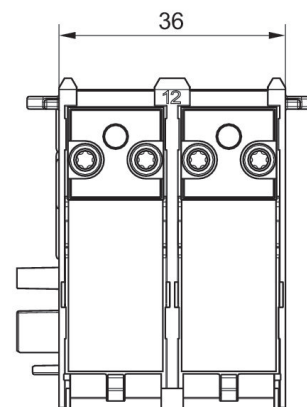
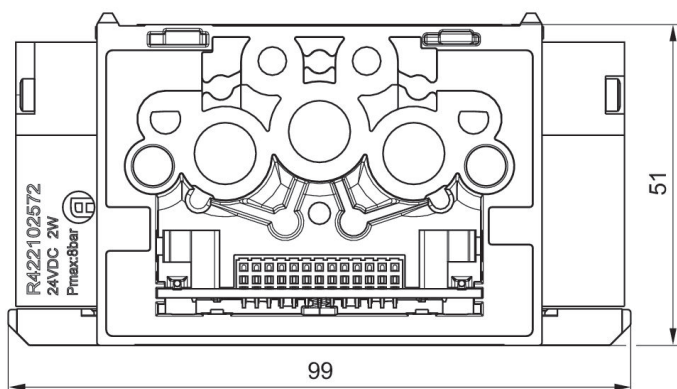
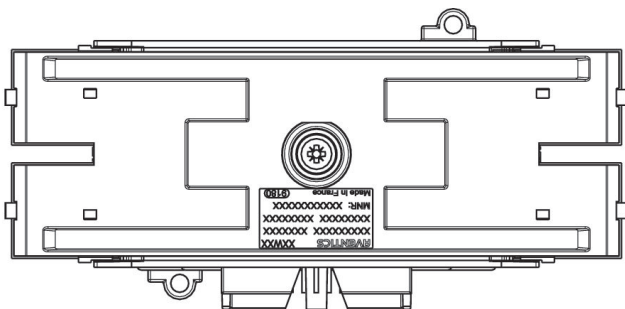
La teneur en huile de l'air comprimé doit rester constante tout au long de la durée de vie.

Exclusivement utiliser des huiles autorisées par AVENTICS. Pour de plus amples informations, se reporter au document « Informations techniques » (disponible dans le <https://www.emerson.com/en-us/support>).

Utilisation en combinaison avec kit de plaques terminales avec D-Sub

## Dimensions

Fig. 2



- 1) Emplacement pour 2 distributeurs
- 2) 4 distributeurs pilotes

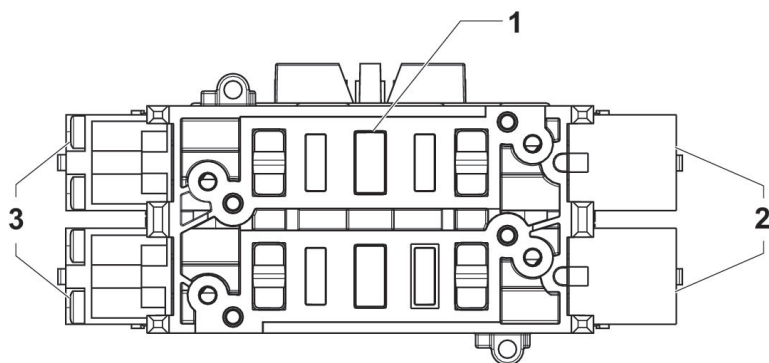
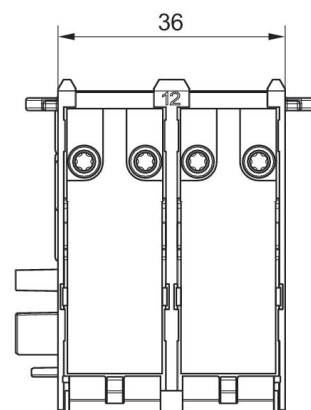
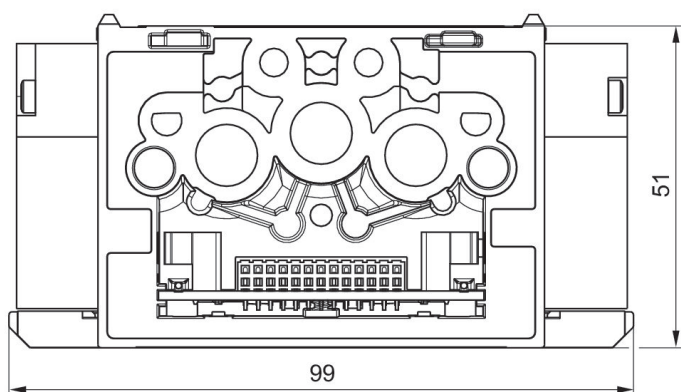
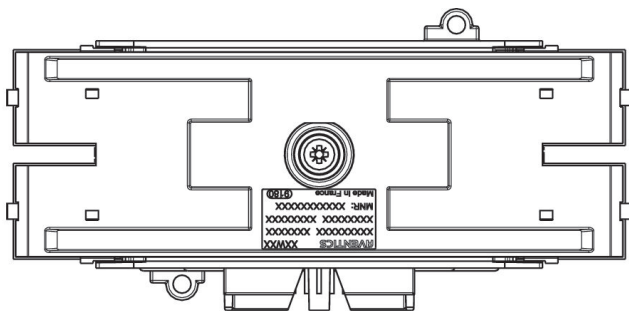
## Dimensions

# Embase, Série ES05

2024-08-07

R422102671

Fig. 1



1) Emplacement pour 2 distributeurs

2) 2 distributeurs pilotes

3) Plaque d'obturation pilote

Uniquement pour la fonction de distributeur 5/2 monostable