

Función de válvula distribuidora 2x3/2, Serie ES05

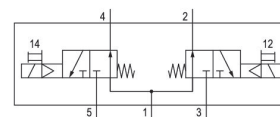
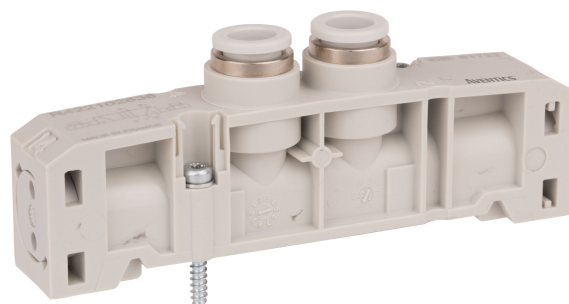
R422102638

ES05

2024-04-02

Sistemas de válvulas AVENTICS serie ES05

La AVENTICS serie ES05 es ideal para aplicaciones neumáticas estándar. Su simpleza y modularidad la convierten en especialmente apta para aplicaciones que requieren extensiones o cambios rápidos. Debido a que su sistema modular consiste en una cantidad de componentes limitados y al concepto de herramienta única, la ES05 además es fácil de montar internamente.



Datos técnicos

| | |
|-------------------------------------|------------------------------------------|
| Sector | Industria |
| Accionamiento | eléctrico |
| Principio de conmutación | 2x 3/2 NO/NO, con reposición por resorte |
| Función de válvula | NA/NA |
| Elemento de accionamiento | monoestable |
| Accionamiento auxiliar manual | no encajando |
| Conexión de aire comprimido entrada | Placa base |
| conexión de aire comprimido salida | Ø 8 |
| Caudal nominal Qn | 370 l/min |
| Presión de funcionamiento mín. | -0.8 bar |
| Presión de funcionamiento máx. | 8 bar |
| Presión de pilotaje mín. | 3 bar |
| Presión de pilotaje máx. | 8 bar |

Función de válvula distribuidora 2x3/2, Serie ES05

R422102638

ES05

2024-04-02

| | |
|----------------------------------------------|-----------------------------------------|
| Tiempo de conexión | <20 |
| Tiempo de desconexión | <20 |
| Temperatura ambiente mín. | 5 °C |
| Temperatura ambiente máx. | 50 °C |
| Temperatura del medio mín. | 5 °C |
| Temperatura del medio máx. | 50 °C |
| Fluido | Aire comprimido |
| Contenido de aceite del aire comprimido min. | 0 mg/m ³ |
| Contenido de aceite del aire comprimido máx. | 5 mg/m ³ |
| Tamaño de partículas máx. | 40 µm |
| Tornillos de fijación | Hueco hexalobular (TORX) ISO 10664 - 10 |
| Par de apriete del tornillo de fijación | 0.9 Nm |
| Tolerancia de par de apriete | ±0,1 mT |
| Unidad de suministro | 1 Unidades |

Material

| | |
|------------------|----------------------------------|
| Material carcasa | Poliamida Polioximetileno |
| Material juntas | Caucho de acrilnitrilo butadieno |
| Nº de material | R422102638 |

Información técnica

La presión de pilotaje mín. debe alcanzarse, ya que, de lo contrario, podrían producirse conexiones erróneas y, dado el caso, un fallo de válvulas.

El punto de condensación de presión se debe situar como mínimo 15 °C por debajo de la temperatura ambiental y del medio, y debe ser como máx. de 3 °C .

El contenido de aceite del aire comprimido debe permanecer constante durante toda la vida útil.

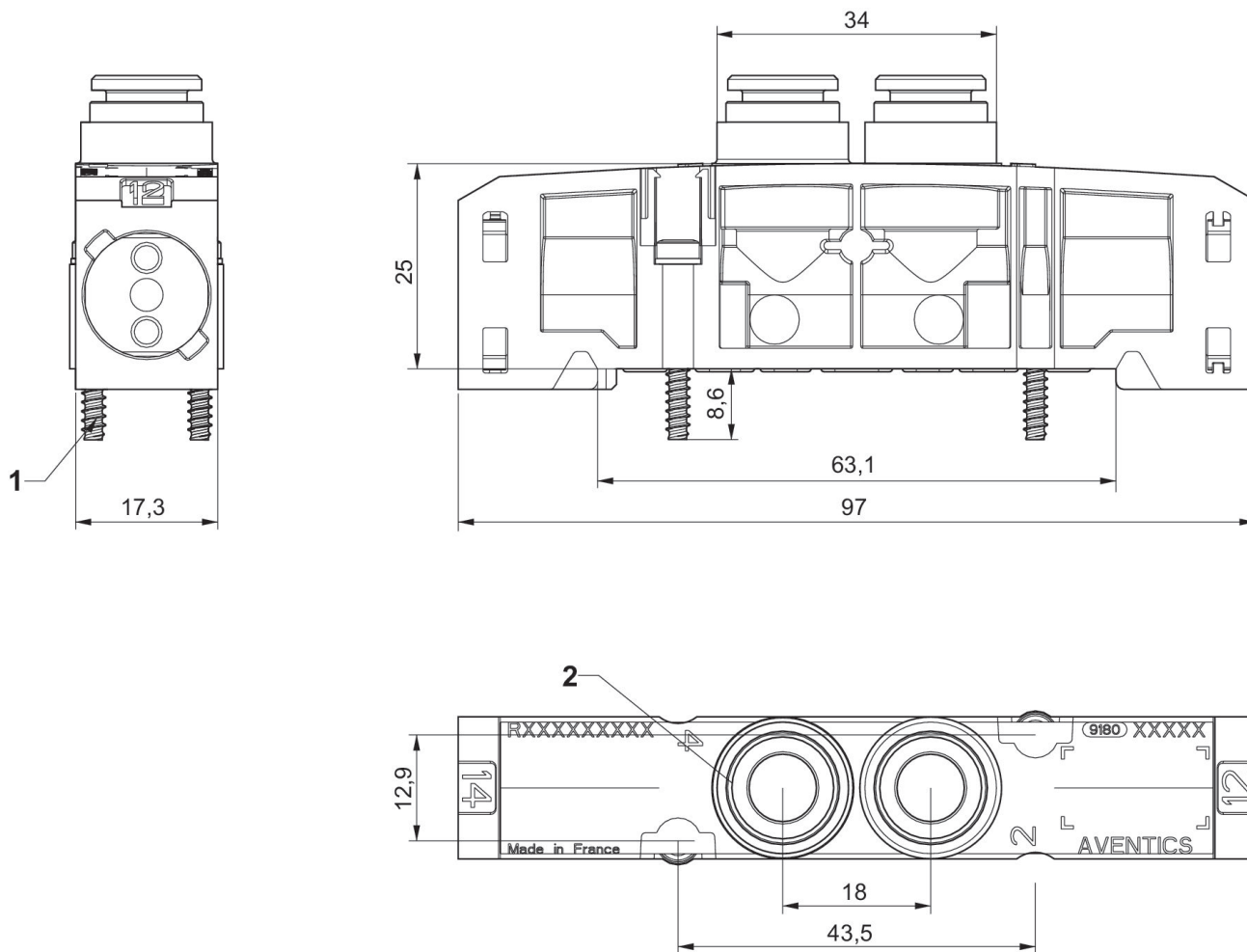
Utilice solo aceites permitidos por AVENTICS. Encontrará más información en el documento "Información técnica" (disponible en el <https://www.emerson.com/en-us/support>).

Función de válvula distribuidora 2x3/2, Serie ES05

ES05

2024-04-02

R422102638
Dimensiones



- 1) Tornillos para plástico Ø3
- 2) Ø 8