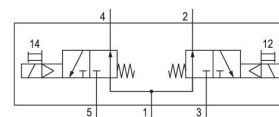
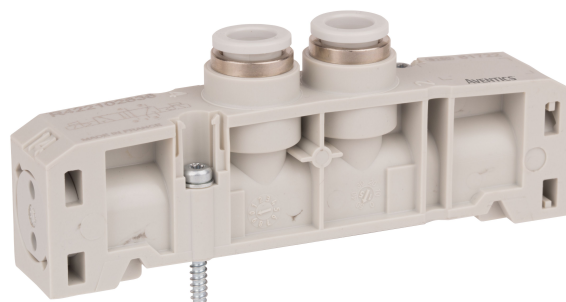


## AVENTICS série ES05 Sistemas de válvulas

AVENTICS série ES05 é ideal para aplicações pneumáticas padrão. A sua simplicidade e modularidade tornam-na adequada especialmente a aplicações que exigem trocas rápidas ou extensões. Graças ao sistema modular que consiste em um número limitado de componentes e ao conceito de ferramenta única, a ES05 também é fácil de montar no local.



## Dados técnicos

Setor

Indústria

acionamento

elétrico

Princípio de comutação

2x 3/2 NO/NO, com retorno por mola

Funcionamento da válvula

NA/NA

Elemento de acionamento

de acionamento unilateral

Acionamento manual auxiliar

não retentor

Conexão de ar comprimido entrada

Placa básica

conexão de ar comprimido saída

Ø 8

Fluxo nominal Qn

370 l/min

Pressão de operação mín.

-0.8 bar

Pressão de operação máx

8 bar

Pressão de comando mín.

3 bar

Pressão de comando máx.

8 bar

Tempo de ligação	<20
Tempo de desligamento	<20
Temperatura ambiente mín.	5 °C
Temperatura ambiente máx.	50 °C
Temperatura mín. do#fluido.	5 °C
Temperatura máx. do#fluido.	50 °C
Fluido	Ar comprimido
Teor de óleo do ar comprimido min.	0 mg/m <sup>3</sup>
Teor de óleo do ar comprimido máx.	5 mg/m <sup>3</sup>
Tamanho máx. da partícula	40 µm
Parafusos de fixação	Parafuso torx (TORX) ISO 10664 - 10
Momento de aperto do parafuso de fixação	0.9 Nm
Tolerância torque de aperto	±0,1 mT
Unidade de fornecimento	1 Peça

## Material

Material de caixa	Poliamida Polioximetileno
Material de vedações	Borracha de acrilonitrila butadieno
Nº de material	R422102638

## Informações técnicas

A pressão de comando mínima deve ser alcançada, caso contrário podem ser verificadas comutações incorretas e, eventualmente, falha nas válvulas!

O ponto de condensação de pressão deve ser pelo menos 15 °C abaixo da temperatura ambiente e do fluido e um máximo de 3 °C .

O teor de óleo do ar comprimido deve permanecer constante durante toda a vida útil.

Por favor, use exclusivamente óleos autorizados pela AVENTICS. Para mais informações consulte o documento "Informações técnicas" (disponíveis no <https://www.emerson.com/en-us/support>).

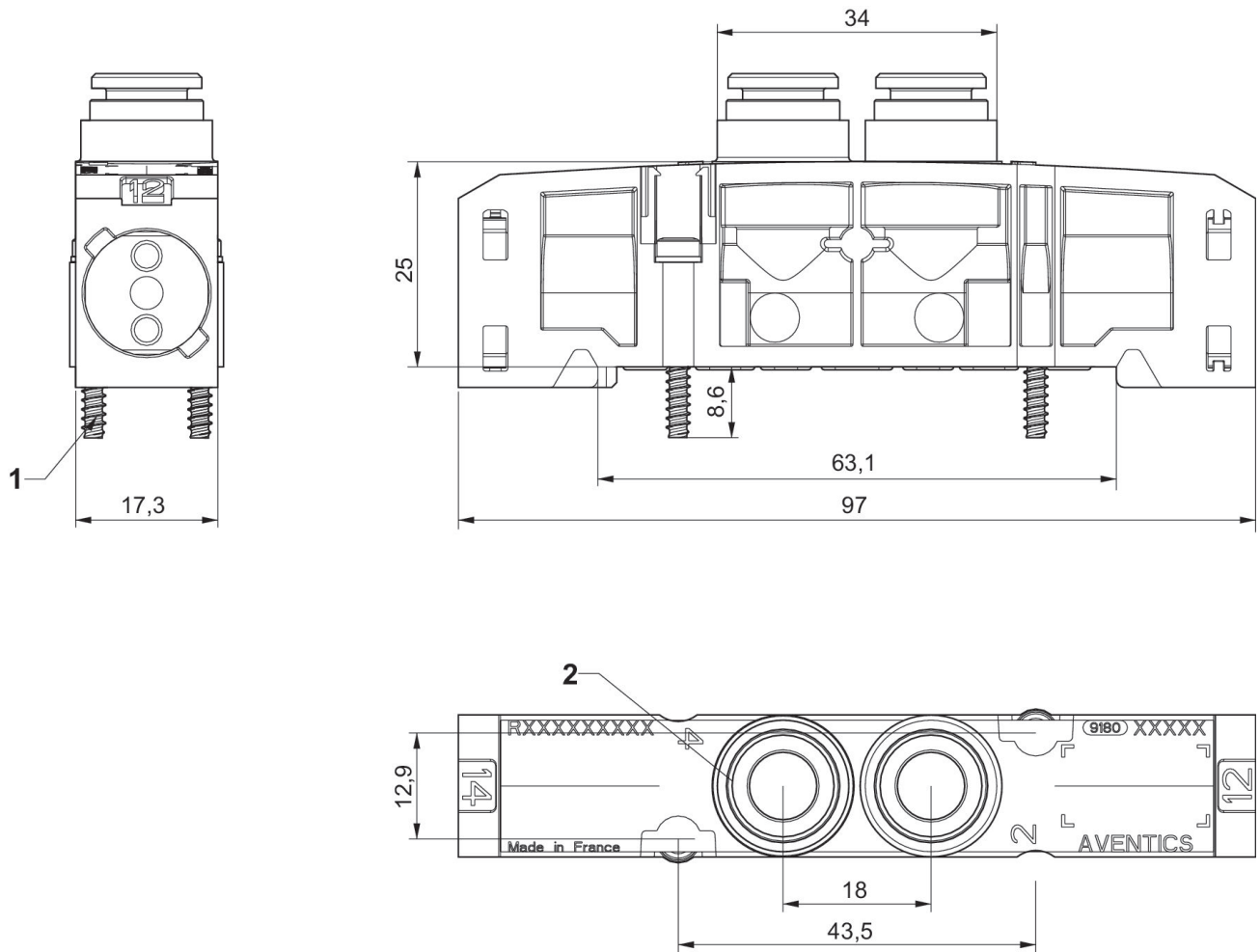
# Função da válvula direcional 2x3/2, Série ES05

ES05

R422102638

2024-04-02

## Dimensões



1) Parafusos para plástico Ø3

2) Ø 8