



Technical Data

blank

type

series use

type

control air exhaust

industry

blank plate

AV03

blank plate

control air collection exhaust

delivered unit

1 unit

operating pressure (minimum)

-0.9 bar

operating pressure maximum

10 bar

minimum ambient temperature

-10 °C

maximum ambient temperature

60 °C

minimum media temperature

-10 °C

maximum media temperature

60 °C

intermediate

compressed air

maximum particle size

40 μm

compressed air oil content minimum

0 mg/m³

compressed air oil content maximum

5 mg/m³

protection type

IP65

固定ねじ	ヘキサロビュラー・ソケット (TORX) ISO10664-8
固定ねじの締め付けトルク	0.7 Nm
重量	0.028 kg

材質

材質 ハウジング	ポリアリルアミド、グラスファイバー補強
材質 ねじ	スチール, クロムメッキ
表面 ねじ	亜鉛メッキ
マテリアル番号	R422102462

技術情報

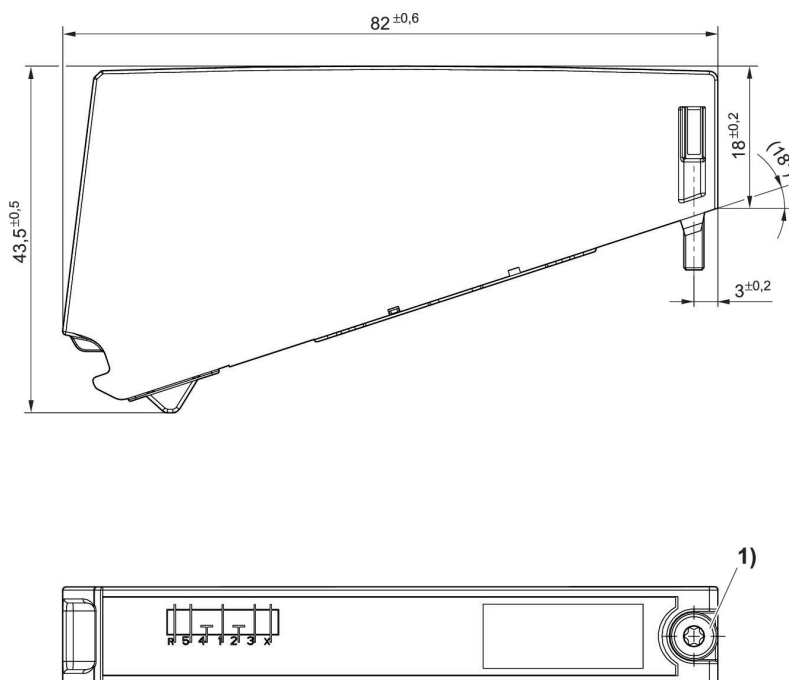
最小制御圧力に従ってください。従わない場合、切り換えに不備が発生し、弁が正しく機能しないおそれがあります！

圧力露点は、環境温度および媒体温度を最低 15 °C 下回る必要があります。最高温度は 3 °C です。

圧縮空気のオイル含有量は、寿命全体をとおして一定である必要があります。

AVENTICS が承認するオイルのみをお使いください。詳細は、「技術情報」という文書をご覧ください (<https://www.emerson.com/en-us/support> にございます)。

寸法



1) 固定ねじ