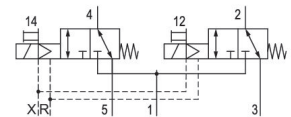


## Série AV03

A AVENTICS série AV03/AV05 oferece uma base confiável para sistemas compactos de manuseio e soluções de automação complexas. Na segurança da máquina, a série AV03/AV05 oferece soluções inteligentes que reduzem bastante o esforço na criação de designs seguros. Com a integração dos módulos fieldbus e de I/O da série AES, todos os requisitos de controle distribuído estão disponíveis. A série AV03/AV05 é fácil de configurar, de usar e de ampliar, bem como a IIoT preparada para o futuro, graças à integração de OPC UA e Digital Twin



## Dados técnicos

Setor	Indústria
acionamento	elétrico
Tipo de construção válvula	Válvula corredeira, sobreposição positiva
Princípio de comutação	2x 3/2 NC/NC, com retorno por mola
Funcionamento da válvula	NC/NC
Elemento de acionamento	acionamento bilateral
Princípio de estanquidade	com vedação mole
Tipo de conexão	conexão de placa
Acionamento manual auxiliar	não retentor
Ar de comando	exaustão de ar com escape captado do ar de comando
Fluxo nominal Qn	300 l/min
Valor condutor do fluxo b	0.29
Valor condutor do fluxo C	1.17 l/(s*bar)
Pressão de operação mín.	-0.9 bar
Pressão de operação máx	10 bar
Pressão de comando mín.	3 bar

# Válvula direcional 2x3/2, Série AV03

2024-03-19

R422102431

---

Pressão de comando máx.	8 bar
Tipo de proteção com conexão	IP65
cablagem de proteção	Diodo Z
Proteção contra inversão de polaridade	Protegido contra inversão de polaridade
Tensão de operação	24 V CC
Tensão de acionamento DC	24 V
Tolerância de tensão CC	-10% / +10%
Comando piloto	externo
Mostrador do status LED	amarelo
Consumo de corrente DC	0.55 W
Duração de ligação	100 %
Tempo tip. de ligação	16 ms
Tempo tip. de desligamento	20 ms
Princípio de bloqueio	princípio de placas básicas múltiplo
Temperatura ambiente mín.	-10 °C
Temperatura ambiente máx.	60 °C
Temperatura mín. do#fluido.	-10 °C
Temperatura máx. do#fluido.	60 °C
Fluido	Ar comprimido
Teor de óleo do ar comprimido min.	0 mg/m <sup>3</sup>
Teor de óleo do ar comprimido máx.	5 mg/m <sup>3</sup>
Tamanho máx. da partícula	40 µm
Parafusos de fixação	Parafuso torx (TORX) ISO 10664 - 8
Momento de aperto do parafuso de fixação	0.5 Nm
Peso	0.05 kg

## Material

Material de caixa	Poliamida com reforço de fibra de vidro
Material de vedações	Borracha de acrilonitrila butadieno Borracha hidrogenada de acrilonitrila butadieno
Material placa dianteira	Poliamida com reforço de fibra de vidro
Material placa final	Poliamida
N° de material	R422102431

## Informações técnicas

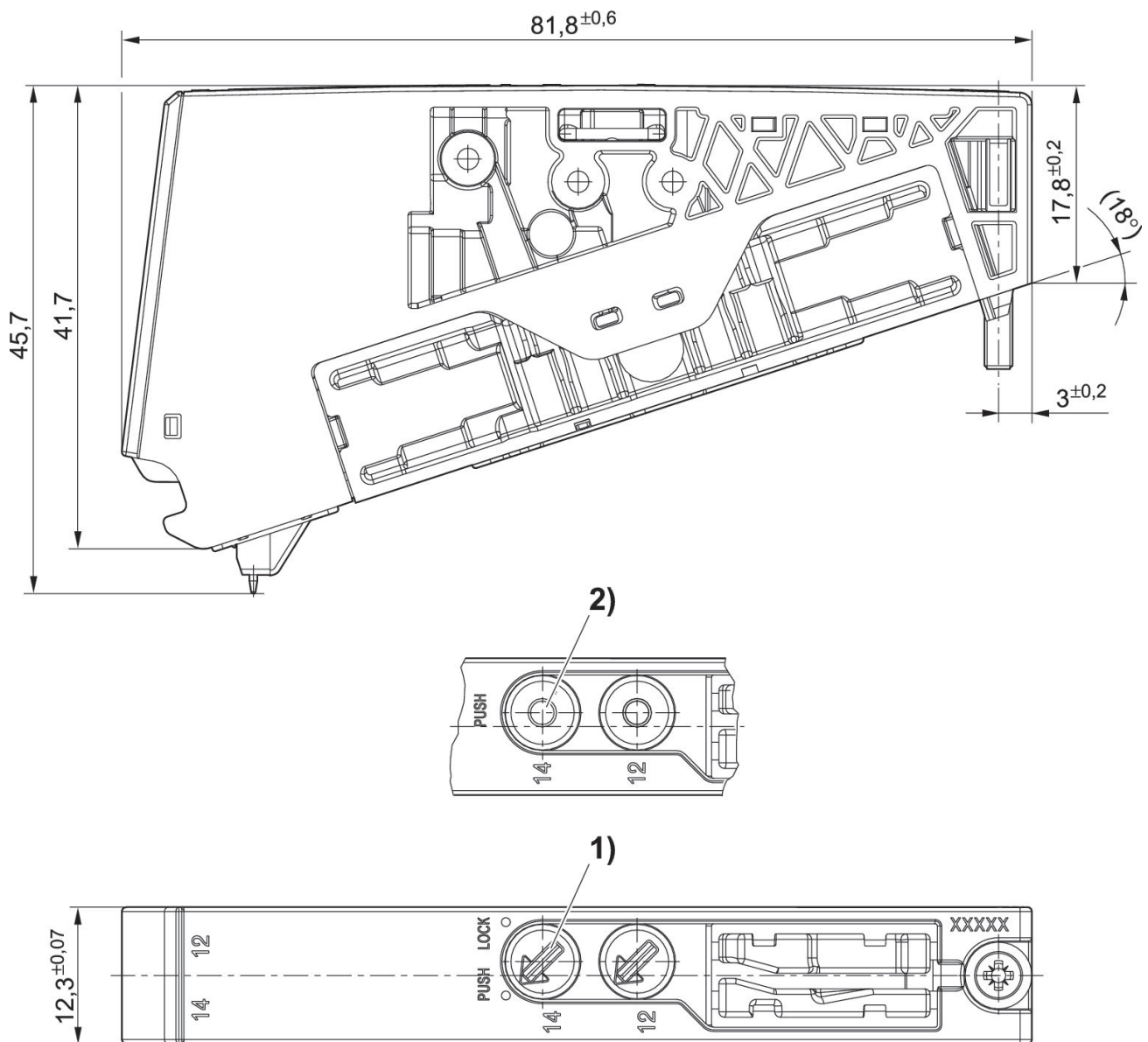
A pressão de comando mínima deve ser alcançada, caso contrário podem ser verificadas comutações incorretas e, eventualmente, falha nas válvulas!

O ponto de condensação de pressão deve ser pelo menos 15 °C abaixo da temperatura ambiente e do fluido e um máximo de 3 °C .

O teor de óleo do ar comprimido deve permanecer constante durante toda a vida útil.

Por favor, use exclusivamente óleos autorizados pela AVENTICS. Para mais informações consulte o documento "Informações técnicas" (disponíveis no <https://www.emerson.com/en-us/support>).

## Dimensões



1) retentor

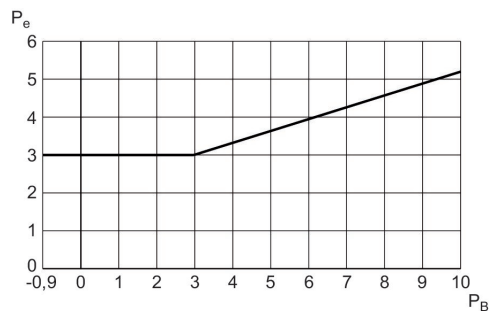
# Válvula direcional 2x3/2, Série AV03

2024-03-19

R422102431

2) não retentor

Pressão de comando: mín. ver  
diagrama, máx. 8 bars



$P_B$  = Pressão de operação

$P_e$  = Pressão de comando externa, mín.