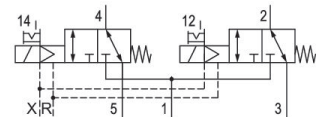


R422102430

Serie AV03

La serie AV03/AV05 de AVENTICS proporciona una base confiable para sistemas de manipulación compactos y soluciones de automatización complejas. En el terreno de la protección de la maquinaria, la serie AV03/AV05 ofrece soluciones inteligentes que reducen considerablemente el esfuerzo necesario para crear un diseño seguro.

Con la integración de los módulos Fieldbus y de E/S de la serie AES, también están disponibles todos los requisitos de control distribuido. La serie AV03/AV05 es fácil de configurar, fácil de usar y fácil de extender como dispositivo preparado para la IIoT del futuro gracias a la integración de OPC UA y gemelos digitales.



Datos técnicos

Sector

Industria

Accionamiento

eléctrico

Tipo de válvula

Válvula de corredera manual, solapamiento positivo

Principio de conmutación

2x 3/2 NC/NC, con reposición por resorte

Función de válvula

NC/NC

Elemento de accionamiento

biestable

Principio de obturación

hermetizante suave

Tipo de conexión

conexión por placas

Accionamiento auxiliar manual

encajando

Conexión de aire comprimido entrada

Placa base

conexión de aire comprimido salida

Placa base

Escape de aire de pilotaje

con escape del aire de pilotaje captado

Caudal nominal Qn

300 l/min

Valor guía de caudal b

0.29

Valor guía de caudal C

1.17 l/(s*bar)

Válvula distribuidora 2x3/2, Serie AV03

2024-03-19

R422102430

Presión de funcionamiento mín.	-0.9 bar
Presión de funcionamiento máx.	10 bar
Presión de pilotaje mín.	3 bar
Presión de pilotaje máx.	8 bar
Tipo de protección con conexión circuito de protección	IP65 Diodo Z
Protección contra inversión de polaridad	Protegido contra inversión de polaridad
Tensión de servicio	24 V DC
Tensión de servicio DC	24 V
Tolerancia de tensión DC	-10% / +10%
Pilotaje	exterior
LED indicador de estado	Amarillo
Consumo de potencia DC	0.55 W
Duración de conexión	100 %
Tiempo de conexión típ.	16 ms
Tiempo de desconexión típ.	20 ms
Principio de unión	principio de placa base múltiple
Temperatura ambiente mín.	-10 °C
Temperatura ambiente máx.	60 °C
Temperatura del medio mín.	-10 °C
Temperatura del medio máx.	60 °C
Fluido	Aire comprimido
Contenido de aceite del aire comprimido min.	0 mg/m ³
Contenido de aceite del aire comprimido máx.	5 mg/m ³
Tamaño de partículas máx.	40 µm
Tornillos de fijación	Hueco hexalobular (TORX) ISO 10664 - 8
Par de apriete del tornillo de fijación	0.5 Nm
Peso	0.05 kg
Material	
Material carcasa	Poliamida reforzada con fibras de vidrio
Material juntas	Caucho de acrilnitrilo butadieno Caucho de acrilnitrilo-butadieno hidrogenado

R422102430

Material placa frontal	Poliamida reforzada con fibras de vidrio
Material placa final	Poliamida
N° de material	R422102430

Información técnica

La presión de pilotaje mín. debe alcanzarse, ya que, de lo contrario, podrían producirse conexiones erróneas y, dado el caso, un fallo de válvulas.

El punto de condensación de presión se debe situar como mínimo 15 °C por debajo de la temperatura ambiental y del medio, y debe ser como máx. de 3 °C .

El contenido de aceite del aire comprimido debe permanecer constante durante toda la vida útil.

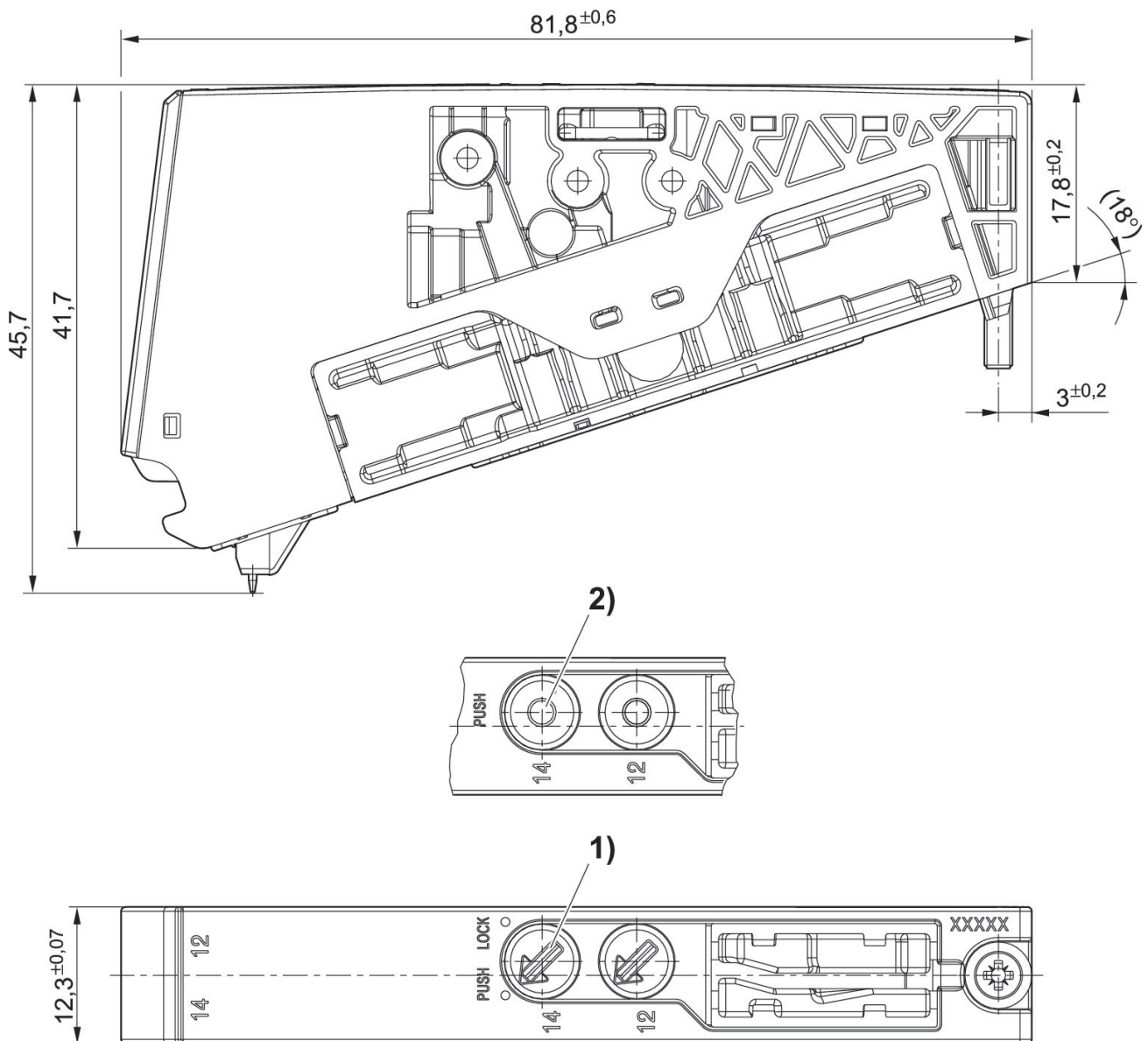
Utilice solo aceites permitidos por AVENTICS. Encontrará más información en el documento "Información técnica" (disponible en el <https://www.emerson.com/en-us/support>).

Válvula distribuidora 2x3/2, Serie AV03

2024-03-19

R422102430

Dimensiones



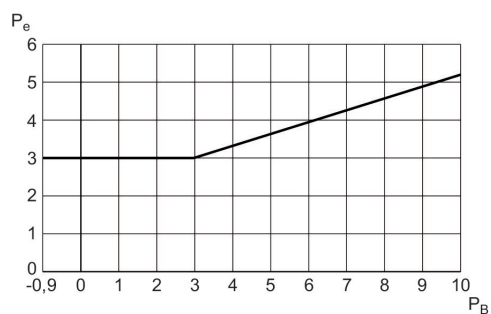
- 1) encajando
- 2) no encajando

Válvula distribuidora 2x3/2, Serie AV03

2024-03-19

R422102430

Presión de pilotaje: mín. véase el diagrama, máx. 8 bar



P_B = Presión de funcionamiento

P_e = presión de pilotaje externa, mín.