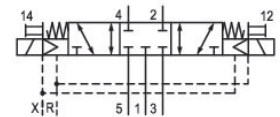
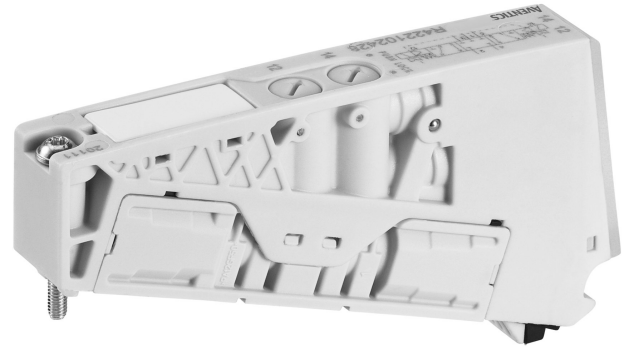


R422102429

Série AV03

A AVENTICS série AV03/AV05 oferece uma base confiável para sistemas compactos de manuseio e soluções de automação complexas. Na segurança da máquina, a série AV03/AV05 oferece soluções inteligentes que reduzem bastante o esforço na criação de designs seguros. Com a integração dos módulos fieldbus e de I/O da série AES, todos os requisitos de controle distribuído estão disponíveis. A série AV03/AV05 é fácil de configurar, de usar e de ampliar, bem como a IIoT preparada para o futuro, graças à integração de OPC UA e Digital Twin



Dados técnicos

| | |
|-----------------------------|--|
| Setor | Indústria |
| acionamento | elétrico |
| Tipo de construção válvula | Válvula corredeira, sobreposição positiva |
| Princípio de comutação | 5/3, posição central fechada |
| Funcionamento da válvula | posição central fechada |
| Elemento de acionamento | acionamento bilateral |
| Princípio de estanquidade | com vedação mole |
| Tipo de conexão | conexão de placa |
| Acionamento manual auxiliar | não retentor |
| Ar de comando | exaustão de ar com escape captado do ar de comando |
| Fluxo nominal Qn | 240 l/min |
| Valor condutor do fluxo b | 0.32 |
| Valor condutor do fluxo C | 0.92 l/(s*bar) |
| Pressão de operação mín. | -0.9 bar |
| Pressão de operação máx | 10 bar |
| Pressão de comando mín. | 3 bar |

Válvula direcional 5/3, Série AV03

2024-03-19

R422102429

| | |
|--|---|
| Pressão de comando máx. | 8 bar |
| Tipo de proteção com conexão | IP65 |
| cablagem de proteção | Diodo Z |
| Proteção contra inversão de polaridade | Protegido contra inversão de polaridade |
| Tensão de operação | 24 V CC |
| Tensão de acionamento DC | 24 V |
| Tolerância de tensão CC | -10% / +10% |
| Comando piloto | externo |
| Mostrador do status LED | amarelo |
| Consumo de corrente DC | 0.55 W |
| Duração de ligação | 100 % |
| Tempo tip. de ligação | 12 ms |
| Tempo tip. de desligamento | 12 ms |
| Princípio de bloqueio | princípio de placas básicas múltiplo |
| Temperatura ambiente mín. | -10 °C |
| Temperatura ambiente máx. | 60 °C |
| Temperatura mín. do#fluido. | -10 °C |
| Temperatura máx. do#fluido. | 60 °C |
| Fluido | Ar comprimido |
| Teor de óleo do ar comprimido min. | 0 mg/m ³ |
| Teor de óleo do ar comprimido máx. | 5 mg/m ³ |
| Tamanho máx. da partícula | 40 µm |
| Parafusos de fixação | Parafuso torx (TORX) ISO 10664 - 8 |
| Momento de aperto do parafuso de fixação | 0.5 Nm |
| Peso | 0.046 kg |

Material

| | |
|--------------------------|--|
| Material de caixa | Poliamida com reforço de fibra de vidro |
| Material de vedações | Borracha de acrilonitrila butadieno Borracha hidrogenada de acrilonitrila butadieno |
| Material placa dianteira | Poliamida com reforço de fibra de vidro |
| Material placa final | Poliamida |
| N° de material | R422102429 |

Informações técnicas

O tipo de comando piloto (externo/interno) não é aplicado na válvula, mas sim na placa final do sistema de válvulas.

A pressão de comando mínima deve ser alcançada, caso contrário podem ser verificadas comutações incorretas e, eventualmente, falha nas válvulas!

O ponto de condensação de pressão deve ser pelo menos 15 °C abaixo da temperatura ambiente e do fluido e um máximo de 3 °C .

O teor de óleo do ar comprimido deve permanecer constante durante toda a vida útil.

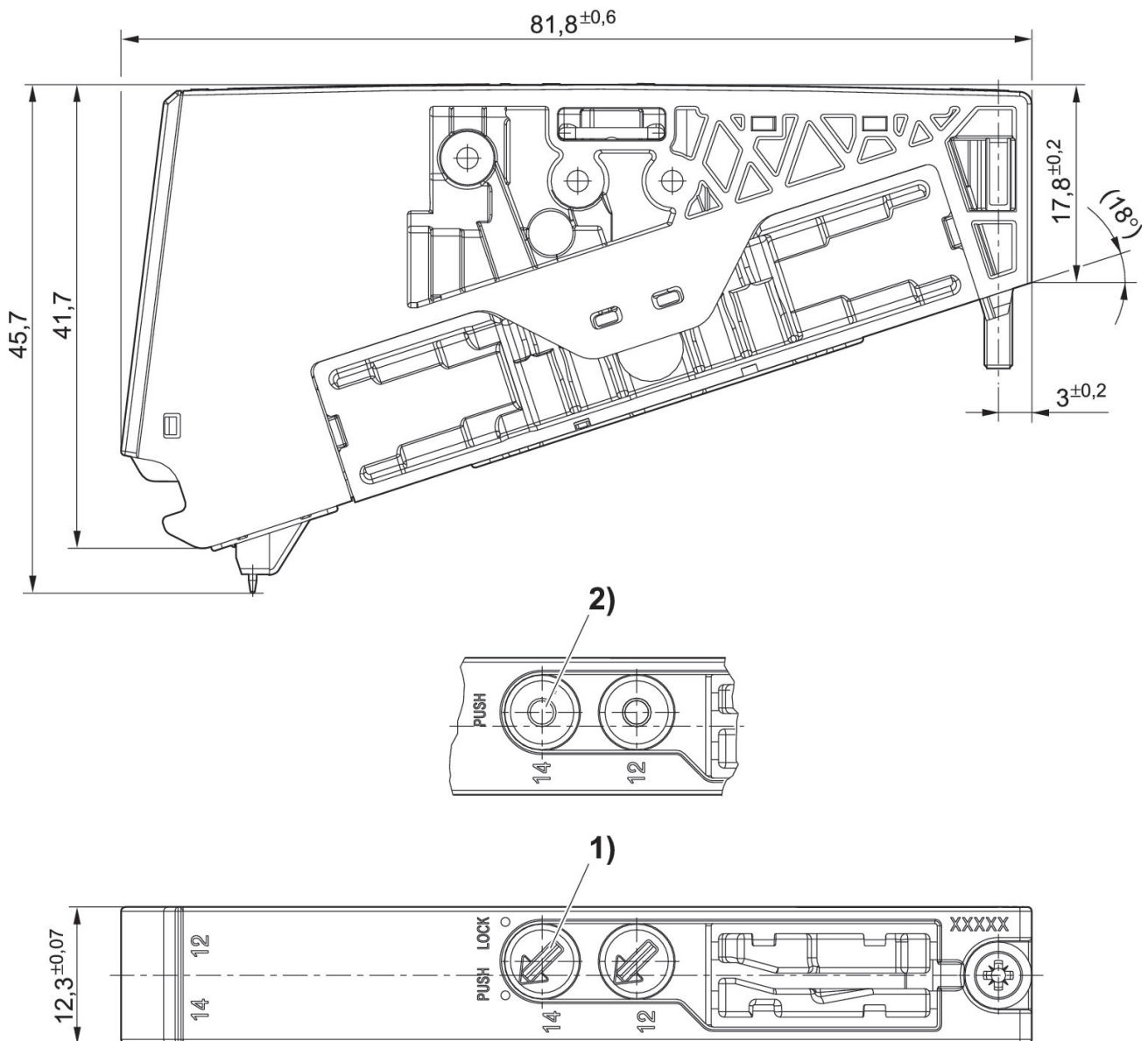
Por favor, use exclusivamente óleos autorizados pela AVENTICS. Para mais informações consulte o documento "Informações técnicas" (disponíveis no <https://www.emerson.com/en-us/support>).

Válvula direcional 5/3, Série AV03

2024-03-19

R422102429

Dimensões



- 1) retentor
- 2) não retentor