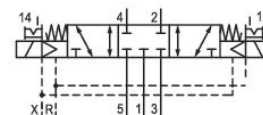
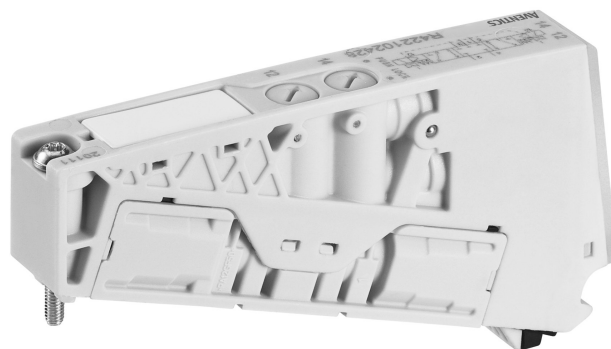


Serie AV03

Die AVENTICS Serie AV03/AV05 bildet eine zuverlässige Basis für kompakte Handling-Systeme und komplexe Automatisierungslösungen. Im Bereich Maschinensicherheit bietet die Serie AV03/AV05 intelligente Lösungen, die Ihren Aufwand für eine sichere Konstruktion deutlich verringert. Mit Integration der Feldbus- und E/A-Module der Serie AES sind auch alle Erfordernisse für ein Prozessleitsystem erfüllt. Die Serie AV03/AV05 ist einfach zu konfigurieren, einfach zu bedienen und leicht erweiterbar sowie IIoT-zukunftssicher durch die Integration von OPC UA und dem digitalen Zwilling



Technische Daten

Branche	Industrie
Betätigung	elektrisch
Bauart Ventil	Schieberventil, überschneidungsfrei
Schaltprinzip	5/3, geschlossene Mittelstellung
Ventilfunktion	geschlossene Mittelstellung
Betätigungsfunktion	beidseitig betätigt
Dichtprinzip	weich dichtend
Anschlussart	Plattenanschluss
Handhilfsbetätigung	rastend
Steuerluft Entlüftung	mit gefasster Entlüftung der Steuerluft
Nenndurchfluss Qn	240 l/min
Durchflussleitwert b	0.32
Durchflussleitwert C	0.92 l/(s*bar)
Betriebsdruck min.	-0.9 bar
Betriebsdruck max.	10 bar
Steuerdruck min.	3 bar

5/3-Wegeventil, Serie AV03

2024-03-19

R422102428

Steuerdruck max.	8 bar
Schutzart mit Anschluss	IP65
Schutzbeschaltung	Z-Diode
Verpolungsschutz	verpolungssicher
Betriebsspannung	24 V DC
Betriebsspannung DC	24 V
Spannungstoleranz DC	-10% / +10%
Vorsteuerung	extern
Statusanzeige LED	Gelb
Leistungsaufnahme DC	0.55 W
Einschaltdauer	100 %
typ. Einschaltzeit	12 ms
typ. Ausschaltzeit	12 ms
Verblockungsprinzip	Grundplattenprinzip mehrfach
Umgebungstemperatur min.	-10 °C
Umgebungstemperatur max.	60 °C
Mediumstemperatur min.	-10 °C
Mediumstemperatur max.	60 °C
Medium	Druckluft
Ölgehalt der Druckluft min.	0 mg/m ³
Ölgehalt der Druckluft max.	5 mg/m ³
Max. Partikelgröße	40 µm
Befestigungsschrauben	Innensechsrund (TORX) ISO 10664 - 8
Anzugsmoment der Befestigungsschraube	0.5 Nm
Gewicht	0.046 kg

Werkstoff

Werkstoff Gehäuse	Polyamid glasfaserverstärkt
Werkstoff Dichtungen	Acrylnitril-Butadien-Kautschuk Hydrierter Acrylnitril-Butadien-Kautschuk
Werkstoff Frontplatte	Polyamid glasfaserverstärkt
Werkstoff Endplatte	Polyamid
Materialnummer	R422102428

Technische Informationen

Die Art der Vorsteuerung (extern/intern) wird nicht im Ventil, sondern in der Endplatte des Ventilsystems realisiert.

Der min. Steuerdruck darf nicht unterschritten werden, da es sonst zu Fehlschaltungen und ggf. Ventilausfall kommen kann!

Der Drucktaupunkt muss mindestens 15 °C unter der Umgebungs- und Mediumstemperatur liegen und darf max. 3 °C betragen.

Der Ölgehalt der Druckluft muss über die gesamte Lebensdauer konstant bleiben.

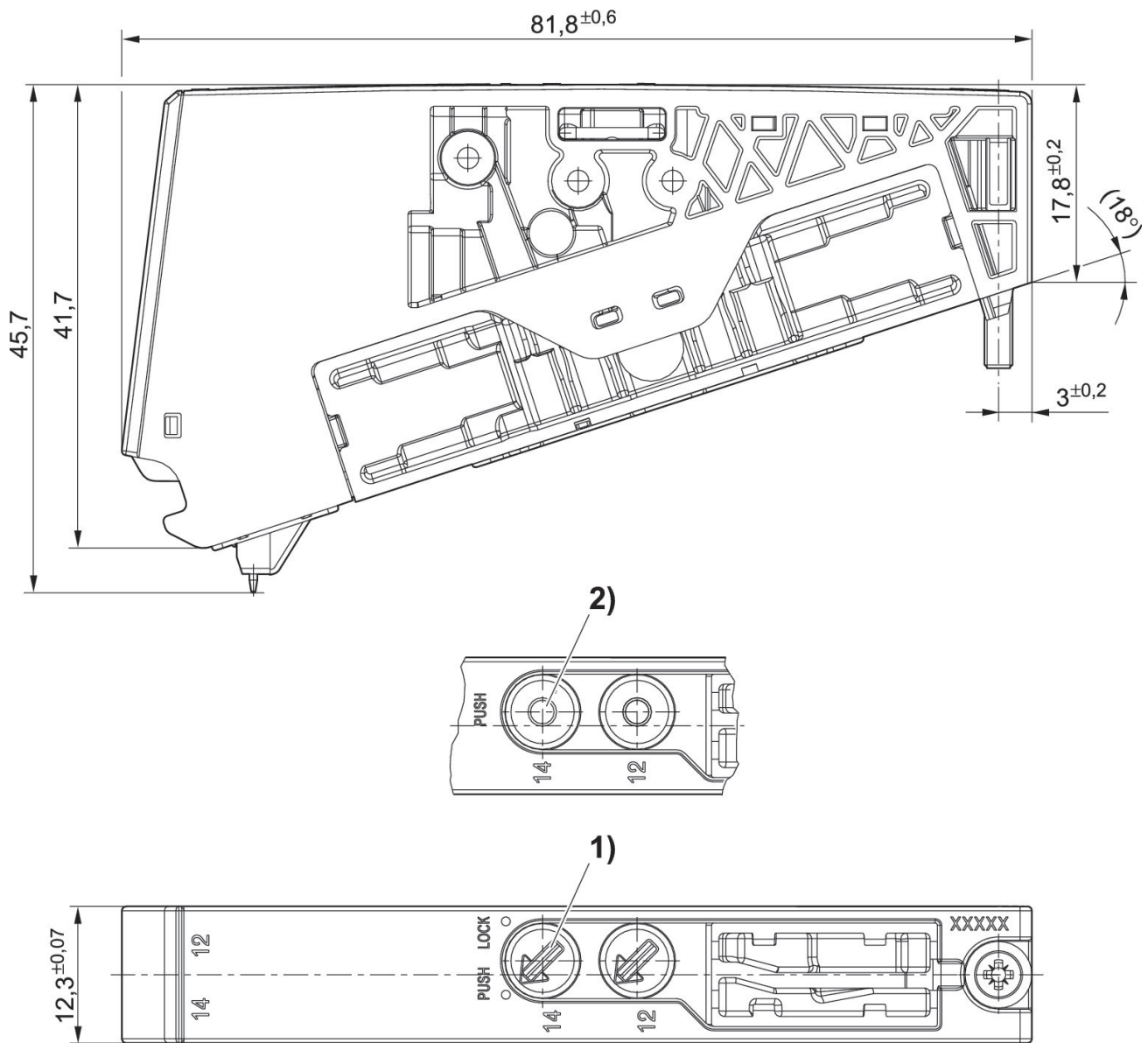
Verwenden Sie ausschließlich von AVENTICS zugelassene Öle. Weitere Informationen finden Sie im Dokument „Technische Informationen“ (erhältlich im <https://www.emerson.com/de-de/support>).

5/3-Wegeventil, Serie AV03

2024-03-19

R422102428

Abmessungen



- 1) rastend
- 2) nicht rastend