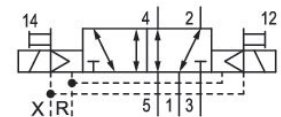


R422102427

## Série AV03

A AVENTICS série AV03/AV05 oferece uma base confiável para sistemas compactos de manuseio e soluções de automação complexas. Na segurança da máquina, a série AV03/AV05 oferece soluções inteligentes que reduzem bastante o esforço na criação de designs seguros. Com a integração dos módulos fieldbus e de I/O da série AES, todos os requisitos de controle distribuído estão disponíveis. A série AV03/AV05 é fácil de configurar, de usar e de ampliar, bem como a IIoT preparada para o futuro, graças à integração de OPC UA e Digital Twin



## Dados técnicos

|                             |   |
|-----------------------------|---|
| Setor                       | Indústria                                 |
| acionamento                 | elétrico                                  |
| Tipo de construção válvula  | Válvula corredeira, sobreposição positiva |
| Princípio de comutação      | 5/2, acionamento bilateral                |
| Elemento de acionamento     | acionamento bilateral                     |
| Princípio de estanquidade   | com vedação mole                          |
| Tipo de conexão             | conexão de placa                          |
| Acionamento manual auxiliar | não retentor                              |
| Ar de comando               | com escape captado do ar de comando       |
| Exaustão de ar              |   |
| Fluxo nominal Qn            | 300 l/min                                 |
| Valor condutor do fluxo b   | 0.29                                      |
| Valor condutor do fluxo C   | 1.17 l/(s*bar)                            |
| Pressão de operação mín.    | -0.9 bar                                  |
| Pressão de operação máx     | 10 bar                                    |
| Pressão de comando mín.     | 3 bar                                     |
| Pressão de comando máx.     | 8 bar                                     |

# Válvula direcional 5/2, Série AV03

2024-03-19

R422102427

|  |   |
|--|---|
| Tipo de proteção com conexão           | IP65                                    |
| cablagem de proteção                   | Diodo Z                                 |
| Proteção contra inversão de polaridade | Protegido contra inversão de polaridade |
| Tensão de operação                     | 24 V CC                                 |
| Tensão de acionamento DC               | 24 V                                    |
| Tolerância de tensão CC                | -10% / +10%                             |

|                         |         |
|-------------------------|---------|
| Comando piloto          | externo |
| Mostrador do status LED | amarelo |
| Consumo de corrente DC  | 0.55 W  |

|                            |       |
|----------------------------|-------|
| Duração de ligação         | 100 % |
| Tempo tip. de ligação      | 8 ms  |
| Tempo tip. de desligamento | 8 ms  |

|                                    |                                      |
|------------------------------------|--------------------------------------|
| Princípio de bloqueio              | princípio de placas básicas múltiplo |
| Temperatura ambiente mín.          | -10 °C                               |
| Temperatura ambiente máx.          | 60 °C                                |
| Temperatura mín. do#fluido.        | -10 °C                               |
| Temperatura máx. do#fluido.        | 60 °C                                |
| Fluido                             | Ar comprimido                        |
| Teor de óleo do ar comprimido min. | 0 mg/m <sup>3</sup>                  |
| Teor de óleo do ar comprimido máx. | 5 mg/m <sup>3</sup>                  |
| Tamanho máx. da partícula          | 40 µm                                |

|  |                                    |
|--|------------------------------------|
| Parafusos de fixação                     | Parafuso torx (TORX) ISO 10664 - 8 |
| Momento de aperto do parafuso de fixação | 0.5 Nm                             |
| Peso                                     | 0.048 kg                           |

## Material

|                          |  |
|--------------------------|--|
| Material de caixa        | Poliamida com reforço de fibra de vidro  |
| Material de vedações     | Borracha de acrilonitrila butadieno<br>Borracha hidrogenada de acrilonitrila butadieno |
| Material placa dianteira | Poliamida com reforço de fibra de vidro  |
| Material placa final     | Poliamida  |
| Nº de material           | R422102427   |

## Informações técnicas

O tipo de comando piloto (externo/interno) não é aplicado na válvula, mas sim na placa final do sistema de válvulas.

A pressão de comando mínima deve ser alcançada, caso contrário podem ser verificadas comutações incorretas e, eventualmente, falha nas válvulas!

O ponto de condensação de pressão deve ser pelo menos 15 °C abaixo da temperatura ambiente e do fluido e um máximo de 3 °C .

O teor de óleo do ar comprimido deve permanecer constante durante toda a vida útil.

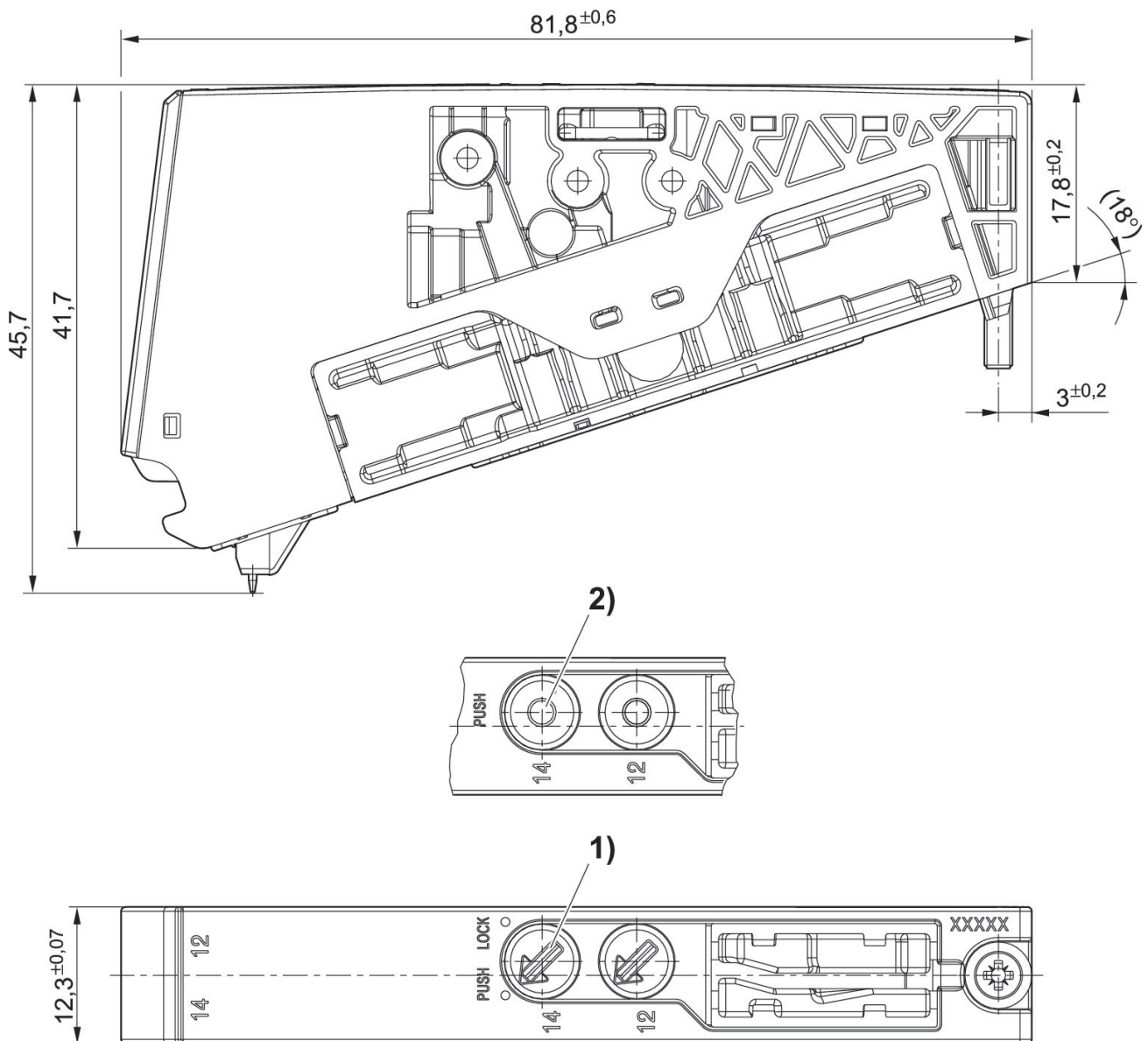
Por favor, use exclusivamente óleos autorizados pela AVENTICS. Para mais informações consulte o documento "Informações técnicas" (disponíveis no <https://www.emerson.com/en-us/support>).

# Válvula direcional 5/2, Série AV03

2024-03-19

R422102427

## Dimensões



- 1) retentor
- 2) não retentor