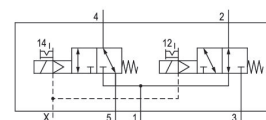


AVENTICS Serie TC15 Wegeventile

The AVENTICS Series TC08/TC15 includes a wide range of spool valves with housings made of high-performance polymers with robust and flexible metal inserts. It is designed for flow rate performances from 800 to 1500 l/min. These directional valves are easy to assemble, making them ideal for applications requiring the highest efficiency in limited spaces



Technische Daten

Branche

Industrie

Betätigung

elektrisch

Hinweis

Betriebsspannung 12 V AC, 110 V AC, 230 V AC

Bauart Ventil

Schieberventil, überschneidungsfrei

Ventilfunktion

NC/NO

Betätigungsfunktion

beidseitig betätigt

Dichtprinzip

weich dichtend

Anschlussart

Rohranschluss

Handhilfsbetätigung

rastend

Norm Druckluftanschluss

nach ANSI B1.20.3

Druckluftanschluss Eingang

1/4 - 18 NPTF

Druckluftanschluss Ausgang

1/4 - 18 NPTF

Druckluftanschluss Entlüftung

1/4 - 18 NPTF

Druckluftanschluss Vorsteuerung Eingang

M5

Nenndurchfluss Qn

1100 l/min

Durchflussleitwert b

0.25

Durchflussleitwert C

5.9 l/(s*bar)

2x3/2-Wegeventil, Serie TC15 - inch

2024-05-06

R422102257

Betriebsdruck min.	-0.95 bar
Betriebsdruck max.	10 bar
Steuerdruck min.	3 bar
Steuerdruck max.	10 bar
Elektrischer Anschluss Typ	Stecker
Elektrischer Anschluss Größe	ISO 15217, Form C
Norm elektr. Anschluss	ISO 15217
Schutzart mit Anschluss	IP65
Betriebsspannung	110 V AC
Betriebsspannung AC bei 50 Hz	110 V
Spannungstoleranz AC 50 Hz	-10% / +10%
Betriebsspannung AC bei 60 Hz	110 V
Spannungstoleranz AC 60 Hz	-10% / +10%
Vorsteuerung	extern
Spulenbreite	15.6 mm
Vorsteuerventilbreite	15 mm
Nennwiderstand	185 Ω
Halteleistung AC 50 Hz	1.6 VA
Halteleistung AC 60 Hz	1.4 VA
Einschaltleistung AC 50 Hz	2.2 VA
Einschaltleistung AC 60 Hz	2 VA
Einschaltdauer	100 %
typ. Einschaltzeit	12 ms
typ. Ausschaltzeit	16 ms
Störaussendung nach	EN 50081-2:1993
Umgebungstemperatur min.	-10 °C
Umgebungstemperatur max.	50 °C
Mediumstemperatur min.	-10 °C
Mediumstemperatur max.	50 °C
Medium	Druckluft
Ölgehalt der Druckluft min.	0 mg/m ³
Ölgehalt der Druckluft max.	5 mg/m ³
Max. Partikelgröße	5 μ m
Montage auf Sammelanschlussleiste	P-Leiste

2x3/2-Wegeventil, Serie TC15 - inch

2024-05-06

R422102257

Anzugsmoment der Befestigungsschraube	2.5 Nm
Toleranz Anzugsmoment	±0,2 mT
Gewicht	0.278 kg

Werkstoff

Werkstoff Gehäuse	Polyamid glasfaserverstärkt
Werkstoff Dichtungen	Acrylnitril-Butadien-Kautschuk Hydrierter Nitril-Butadien-Kautschuk
Werkstoff Gewindebuchse	Messing Zink-Druckguss
Werkstoff Frontplatte	Polyamid glasfaserverstärkt

Materialnummer R422102257

Technische Informationen

Der min. Steuerdruck darf nicht unterschritten werden, da es sonst zu Fehlschaltungen und ggf. Ventilausfall kommen kann!

Der Drucktaupunkt muss mindestens 15 °C unter der Umgebungs- und Mediumtemperatur liegen und darf max. 3 °C betragen.

Der Ölgehalt der Druckluft muss über die gesamte Lebensdauer konstant bleiben.

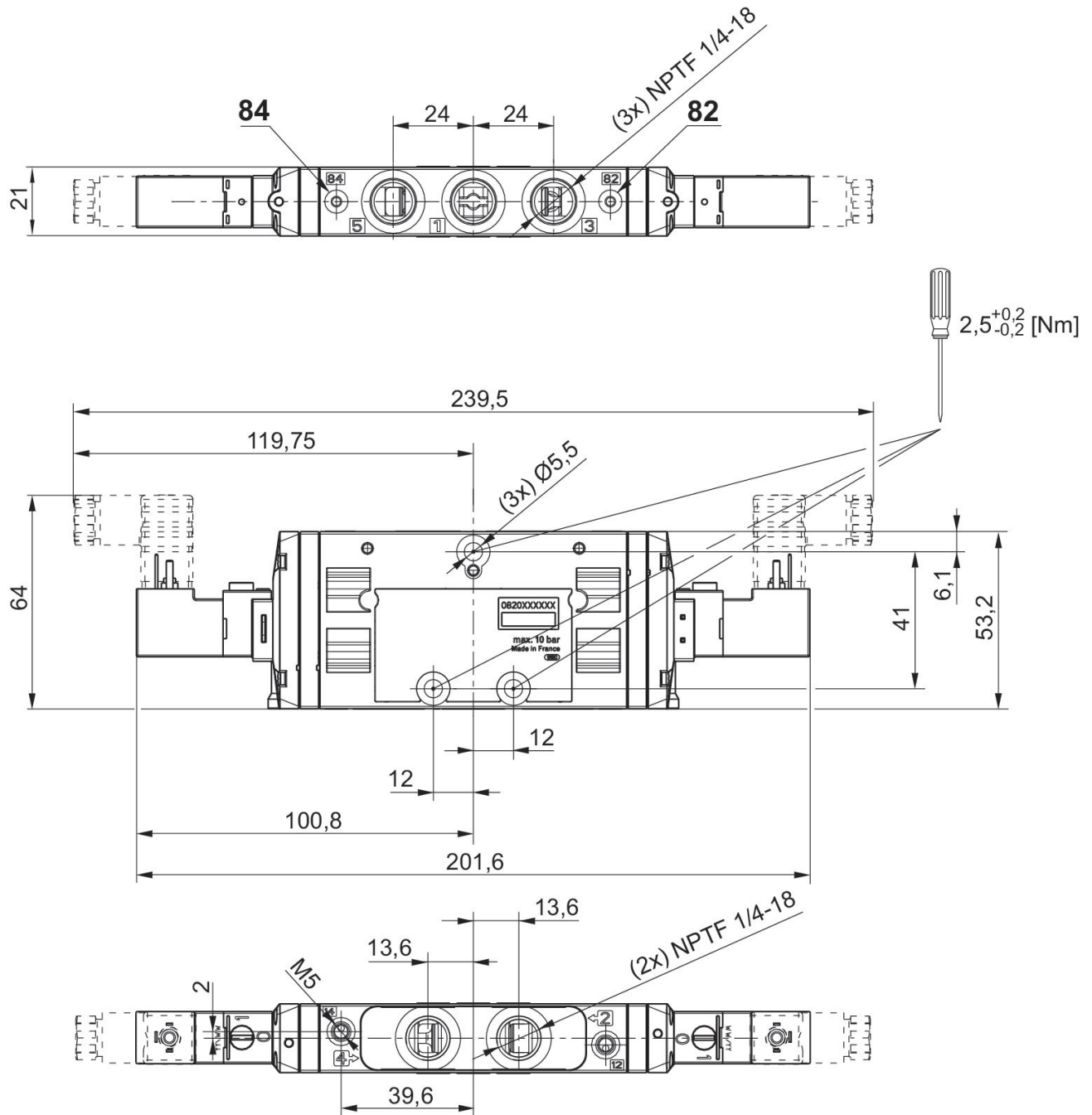
Verwenden Sie ausschließlich von AVENTICS zugelassene Öle. Weitere Informationen finden Sie im Dokument „Technische Informationen“ (erhältlich im <https://www.emerson.com/de-de/support>).

2x3/2-Wegeventil, Serie TC15 - inch

2024-05-06

R422102257

Abmessungen in mm



2x3/2-Wegeventil, Serie TC15 - inch

2024-05-06

R422102257

Abmessungen in inch

