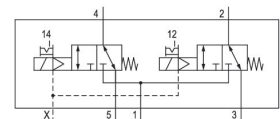


R422102250

AVENTICS Series TC15 Directional valves

The AVENTICS Series TC08/TC15 includes a wide range of spool valves with housings made of high-performance polymers with robust and flexible metal inserts. It is designed for flow rate performances from 800 to 1500 l/min. These directional valves are easy to assemble, making them ideal for applications requiring the highest efficiency in limited spaces.



Dados técnicos

Setor

acionamento

Nota

Tipo de construção válvula

Funcionamento da válvula

Elemento de acionamento

Princípio de estanquidade

Tipo de conexão

Acionamento manual auxiliar

Norma conexão de ar comprimido

Conexão de ar comprimido entrada

conexão de ar comprimido saída

Saída de ar da conexão de ar comprimido

Conexão de ar comprimido Pilotaje entrada

Fluxo nominal Qn

Valor condutor do fluxo b

Indústria

elétrico

tensão de operação 12 V AC, 110 V AC, 230 V AC

Válvula corrediça, sobreposição positiva

NC/NC

acionamento bilateral

com vedação mole

conexão de tubo

retentor

conforme ANSI B1.20.3

1/4 - 18 NPTF

1/4 - 18 NPTF

1/4 - 18 NPTF

M5

1100 l/min

0.25

R422102250

Valor condutor do fluxo C	5.9 l/(s*bar)
Pressão de operação mín.	-0.95 bar
Pressão de operação máx.	10 bar
Pressão de comando mín.	3 bar
Pressão de comando máx.	10 bar
Conexão elétrica tipo	Conector
Conexão elétrica tamanho	ISO 15217, formato C
Norma conexão elétrica	ISO 15217
Tipo de proteção com conexão	IP65
Tensão de operação	230 V AC
Tensão de operação AC	230 V
Tolerância de tensão CA 50 Hz	-10% / +10%
Tensão de operação AC	230 V
Tolerância de tensão CA 60 Hz	-10% / +10%
Comando piloto	externo
Largura da bobina	15.6 mm
Largura da válvula piloto	15 mm
Resistência nominal	185 Ω
Capacidade de retenção CA 50 Hz	1.6 VA
Capacidade de retenção CA 60 Hz	1.4 VA
Potencia de conexión CA 50 Hz	2.2 VA
Potência de acionamento CA 60 Hz	2 VA
Duração de ligação	100 %
Tempo tip. de ligação	12 ms
Tempo tip. de desligamento	16 ms
Emissão de interferência conforme	EN 50081-2:1993
Temperatura ambiente mín.	-10 °C
Temperatura ambiente máx.	50 °C
Temperatura mín. do#fluido.	-10 °C
Temperatura máx. do#fluido.	50 °C
Fluido	Ar comprimido
Teor de óleo do ar comprimido min.	0 mg/m ³
Teor de óleo do ar comprimido máx.	5 mg/m ³
Tamanho máx. da partícula	5 µm

R422102250

Montagem sobre régua de conexão geral	Régua P
Momento de aperto do parafuso de fixação	2.5 Nm
Tolerância torque de aperto	±0,2 mT
Peso	0.278 kg

Material

Material de caixa	Poliamida com reforço de fibra de vidro
Material de vedações	Borracha de acrilonitrila butadieno Borracha hidrogenada de nitrilbutadieno
Material bucha rosqueada	Latão Zinco moldado a pressão
Material placa dianteira	Poliamida com reforço de fibra de vidro

N° de material R422102250

Informações técnicas

A pressão de comando mínima deve ser alcançada, caso contrário podem ser verificadas comutações incorretas e, eventualmente, falha nas válvulas!

O ponto de condensação de pressão deve ser pelo menos 15 °C abaixo da temperatura ambiente e do fluido e um máximo de 3 °C .

O teor de óleo do ar comprimido deve permanecer constante durante toda a vida útil.

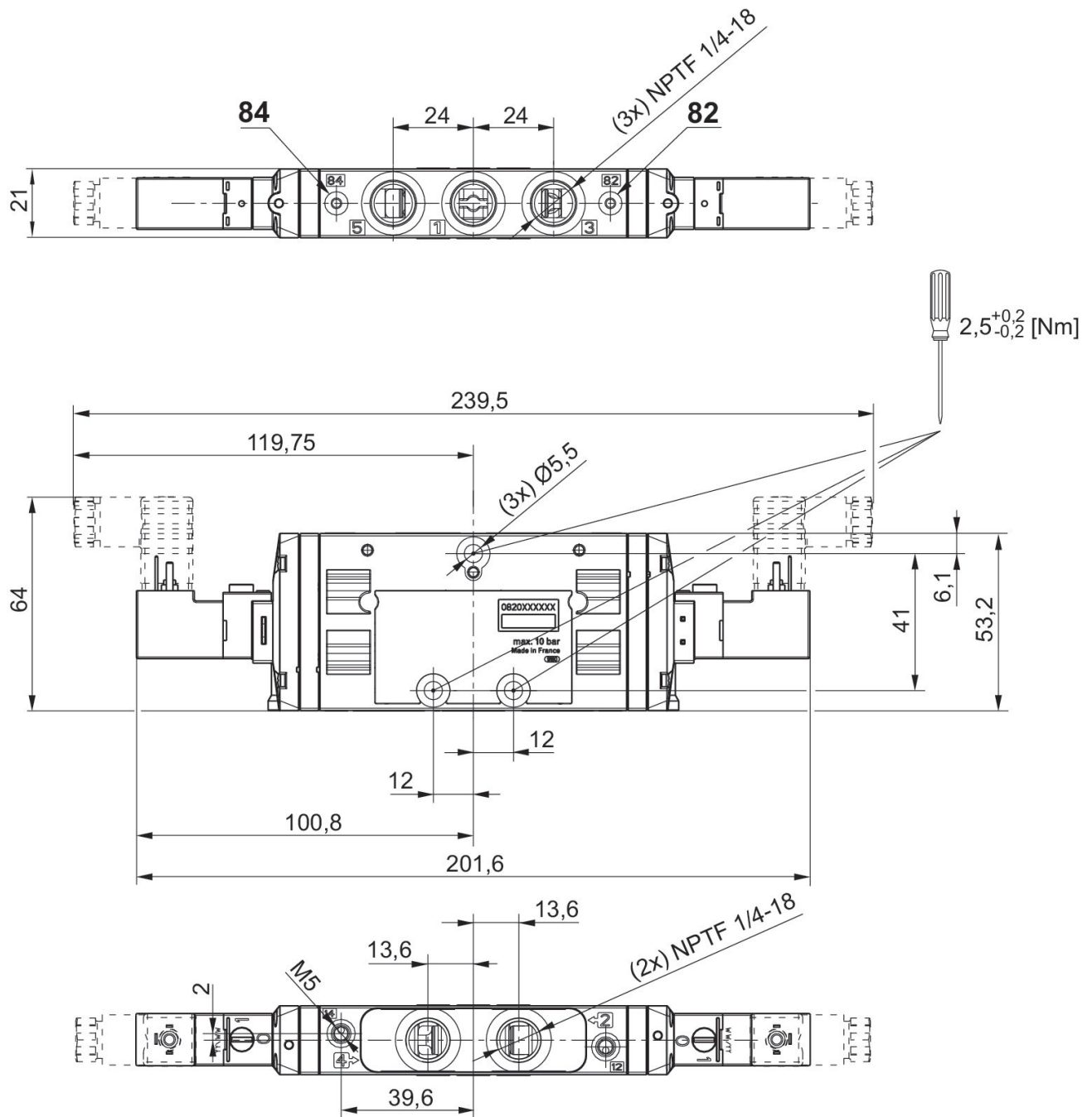
Por favor, use exclusivamente óleos autorizados pela AVENTICS. Para mais informações consulte o documento "Informações técnicas" (disponíveis no <https://www.emerson.com/en-us/support>).

Válvula direcional 2x3/2, Série TC15 - inch

2024-05-06

R422102250

Dimensões em mm



Válvula direcional 2x3/2, Série TC15 - inch

2024-05-06

R422102250

Dimensões em polegadas

