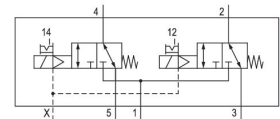


Valvole direzionali AVENTICS Serie TC15

Le valvole AVENTICS Serie TC08 includono una vasta gamma di valvole a cassetto con corpi realizzati in polimeri a prestazioni elevate con inserti in metallo robusto e flessibile. La serie è progettata per capacità di portata da 800 a 1500 l/min. Queste valvole direzionali sono facili da assemblare, caratteristica che le rende ideali per applicazioni che richiedono la massima efficienza in spazi ristretti.



Dati tecnici

Settore

Industria

Azionamento

elettrico

Nota

tensione di esercizio 12 V AC, 110 V AC, 230 V AC

Tipo di valvola

Valvola a cassetto sovrapposizione positiva

Funzione valvola

NC/NC

Elemento di comando

bistabile

Principio di tenuta

con chiusura non a tenuta

Tipo di raccordo

raccordo a compressione

Azionamento manuale

a ritenzione

Norma raccordo aria compressa

secondo ANSI B1.20.3

Attacco aria compressa ingresso

1/4 - 18 NPTF

attacco aria compressa uscita

1/4 - 18 NPTF

scarico raccordo aria compressa

1/4 - 18 NPTF

Raccordo aria compressa pilotaggio ingresso

M5

Portata nominale Qn

1100 l/min

Conduttanza portata b

0.25

Valvola 2x3/2, Serie TC15 - inch

2024-05-06

R422102250

Conduttanza portata C	5.9 l/(s*bar)
Pressione di esercizio min.	-0.95 bar
Pressione di esercizio max	10 bar
pressione di pilotaggio min.	3 bar
Pressione di pilotaggio max.	10 bar
Attacco elettrico tipo	Connettore
Attacco elettrico taglia	ISO 15217, forma C
Connessione elettrica a norma	ISO 15217
Tipo di protezione con raccordo	IP65
Tensione di esercizio	230 V AC
Tensione di esercizio AC a 50 Hz	230 V
Tolleranza tensione AC 50 Hz	-10% / +10%
Tensione di esercizio AC a 60 Hz	230 V
Tolleranza tensione AC 60 Hz	-10% / +10%
Pilotaggio	esterno
Larghezza della bobina	15.6 mm
Larghezza valvola pilota	15 mm
Resistenza nominale	185 Ω
Potenza di ritenuta AC 50 Hz	1.6 VA
Potenza di ritenuta AC 60 Hz	1.4 VA
Potenza d'inserzione AC 50 Hz	2.2 VA
Potenza d'inserzione AC 60 Hz	2 VA
Rapporto d'inserzione	100 %
Tempo d'inserzione tipico	12 ms
Tempo di disinserzione tipico	16 ms
Emissione di disturbo secondo	EN 50081-2:1993
Temperatura ambiente min.	-10 °C
Temperatura ambiente max.	50 °C
Temperatura del fluido min.	-10 °C
Temperatura del fluido max.	50 °C
Fluido	Aria compressa
Contenuto di olio dell'aria compressa min.	0 mg/m ³
Contenuto di olio dell'aria compressa max.	5 mg/m ³
Dimensione max. particella	5 μm

R422102250

Montaggio su base di collegamento in batteria	Listello P
Coppia di serraggio della vite di fissaggio	2.5 Nm
Tolleranza coppia di serraggio	±0,2 mT
Peso	0.278 kg

Materiale

Materiale corpo	Poliammide rinforzata in fibra di vetro
Materiale guarnizioni	Gomma acrilonitrile-butadiene Gomma nitrile-butadiene idrogenata
Materiale boccola filettata	Ottone Pressofuso di zinco
Materiale piastra frontale	Poliammide rinforzata in fibra di vetro

Codice R422102250

Informazioni tecniche

Non è consentito non raggiungere la pressione di pilotaggio min., poiché altrimenti è possibile che si verifichino commutazioni errate ed eventualmente guasti alle valvole!

Il punto di rugiada in pressione deve essere inferiore alla temperatura ambiente e a quella del fluido di almeno 15 °C e non superare il valore di 3 °C .

Il contenuto di olio dell'aria compressa deve rimanere costante per tutta la durata.

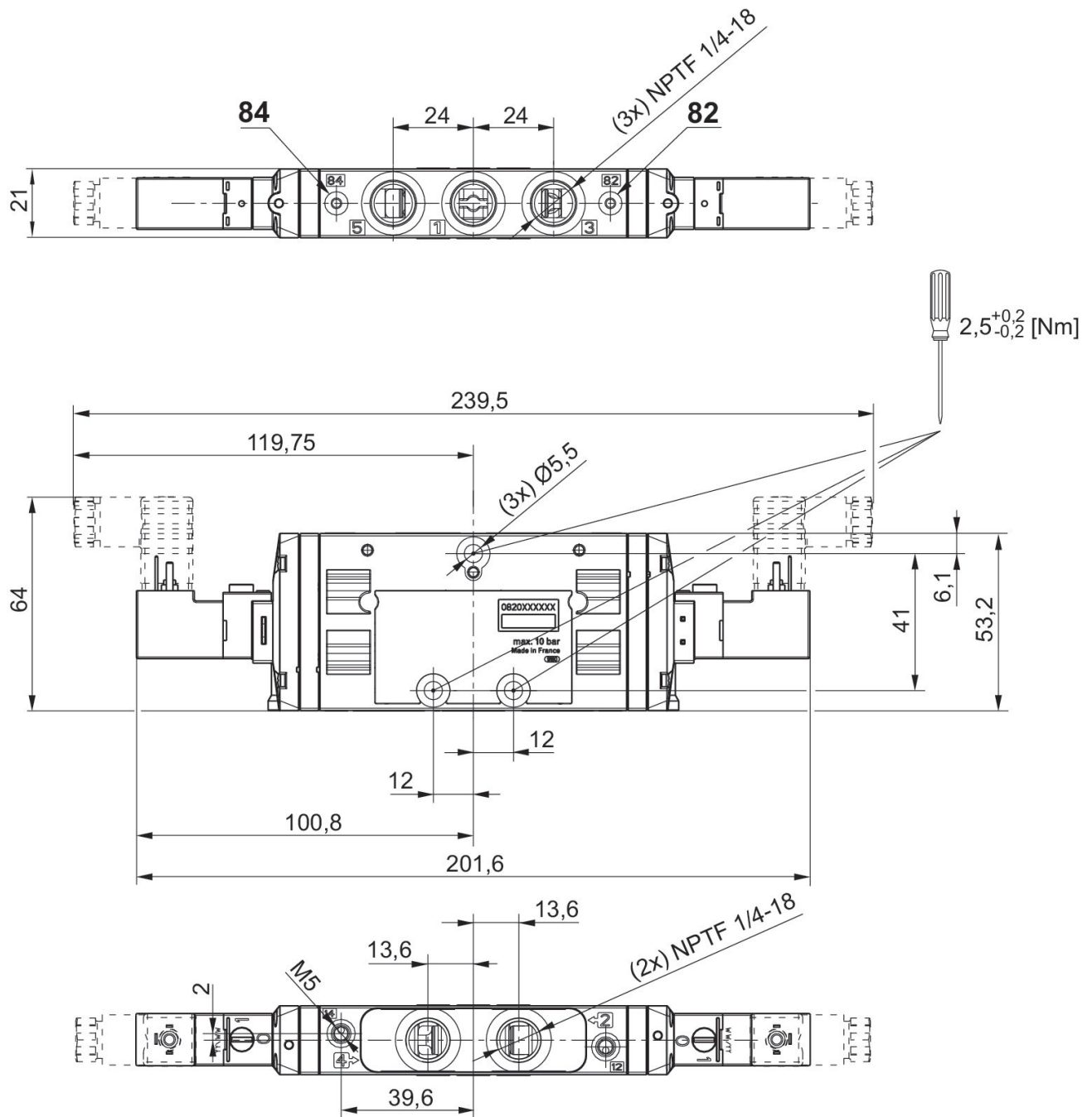
Utilizzare esclusivamente oli omologati da AVENTICS. Per maggiori informazioni consultare il documento "Informazioni tecniche" (disponibile nel <https://www.emerson.com/en-us/support>).

Valvola 2x3/2, Serie TC15 - inch

2024-05-06

R422102250

Dimensioni in mm



Valvola 2x3/2, Serie TC15 - inch

2024-05-06

R422102250

Dimensioni in pollici

