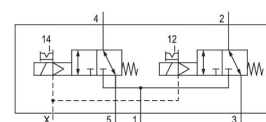


## AVENTICS Series TC15 Directional valves

The AVENTICS Series TC08/TC15 includes a wide range of spool valves with housings made of high-performance polymers with robust and flexible metal inserts. It is designed for flow rate performances from 800 to 1500 l/min. These directional valves are easy to assemble, making them ideal for applications requiring the highest efficiency in limited spaces.



## Données techniques

Secteur	Industrie
Commande	électrique
Remarque	Tension de service 12 V AC, 110 V AC, 230 V AC
Type de construction du distributeur	Distributeur à tiroir chevauchement positif
Fonction du distributeur	NF/NF
Élément de commande	Bistable
Principe d'étanchéité	à étanchéification souple
Type de raccordement	Raccordement direct
Commande manuelle	À crantage
Norme raccordement de l'air comprimé	Selon ANSI B1.20.3
Entrée raccord d'air comprimé	1/4 - 18 NPTF
Sortie raccord d'air comprimé	1/4 - 18 NPTF
Raccord d'air comprimé échappement	1/4 - 18 NPTF
Raccord d'air comprimé pilote entrée	M5
Débit nominal Qn	1100 l/min
Conductance de débit b	0.25
Conductance de débit C	5.9 l/(s*bar)

R422102250

---

Pression de service min.	-0.95 bar
Pression de service maxi	10 bar
Pression de pilotage mini	3 bar
Pression de pilotage maxi	10 bar
Raccordement électrique type	Connecteur
Raccordement électrique, taille	ISO 15217, forme C
Raccord électrique normé	ISO 15217
Indice de protection avec raccord	IP65
Tension de service des équipements	230 V AC
Tension de service CA à 50 Hz	230 V
Tolérance de tension CA 50 Hz	-10% / +10%
Tension de service CA à 60 Hz	230 V
Tolérance de tension CA 60 Hz	-10% / +10%
Pilote	Externe
Largeur de bobine	15.6 mm
Largeur du distributeur pilote	15 mm
Résistance nominale	185 $\Omega$
Puissance de maintien CA 50 Hz	1.6 VA
Puissance de maintien CA 60 Hz	1.4 VA
Puissance de mise en marche CA 50 Hz	2.2 VA
Puissance de mise en marche CA 60 Hz	2 VA
Durée de mise en circuit	100 %
Temps de mise en route typ.	12 ms
Temps de déconnexion typ.	16 ms
Suppression des impulsions parasites selon	EN 50081-2:1993
Température ambiante min.	-10 °C
Température ambiante max.	50 °C
Température min. du fluide	-10 °C
Température max. du fluide	50 °C
Fluide	Air comprimé
Teneur en huile de l'air comprimé min.	0 mg/m <sup>3</sup>
Teneur en huile de l'air comprimé Maxi.	5 mg/m <sup>3</sup>
Taille de particule max.	5 $\mu$ m
Montage sur embase multiple	Barre P

R422102250

---

Couple de serrage de la vis de fixation	2.5 Nm
Tolérance couple de serrage	±0,2 mT
Poids	0.278 kg

## Matériau

Matériau boîtiers	Polyamide renforcé par fibres de verre
Matériau joints	Caoutchouc nitrile (NBR) Caoutchouc nitrile hydraugéné (HNBR)
Matériau douille fileté	Laiton Zinc coulé sous pression
Matériau plaque frontale	Polyamide renforcé par fibres de verre

Référence	R422102250
-----------	------------

## Informations techniques

La pression de pilotage minimale min. doit être respectée, sans quoi des commutations intempestives et, le cas échéant, une panne des distributeurs sont susceptibles de se produire !

Le point de rosée sous pression doit se situer à au moins 15 °C sous la température ambiante et la température du fluide et peut atteindre max. 3 °C .

La teneur en huile de l'air comprimé doit rester constante tout au long de la durée de vie.

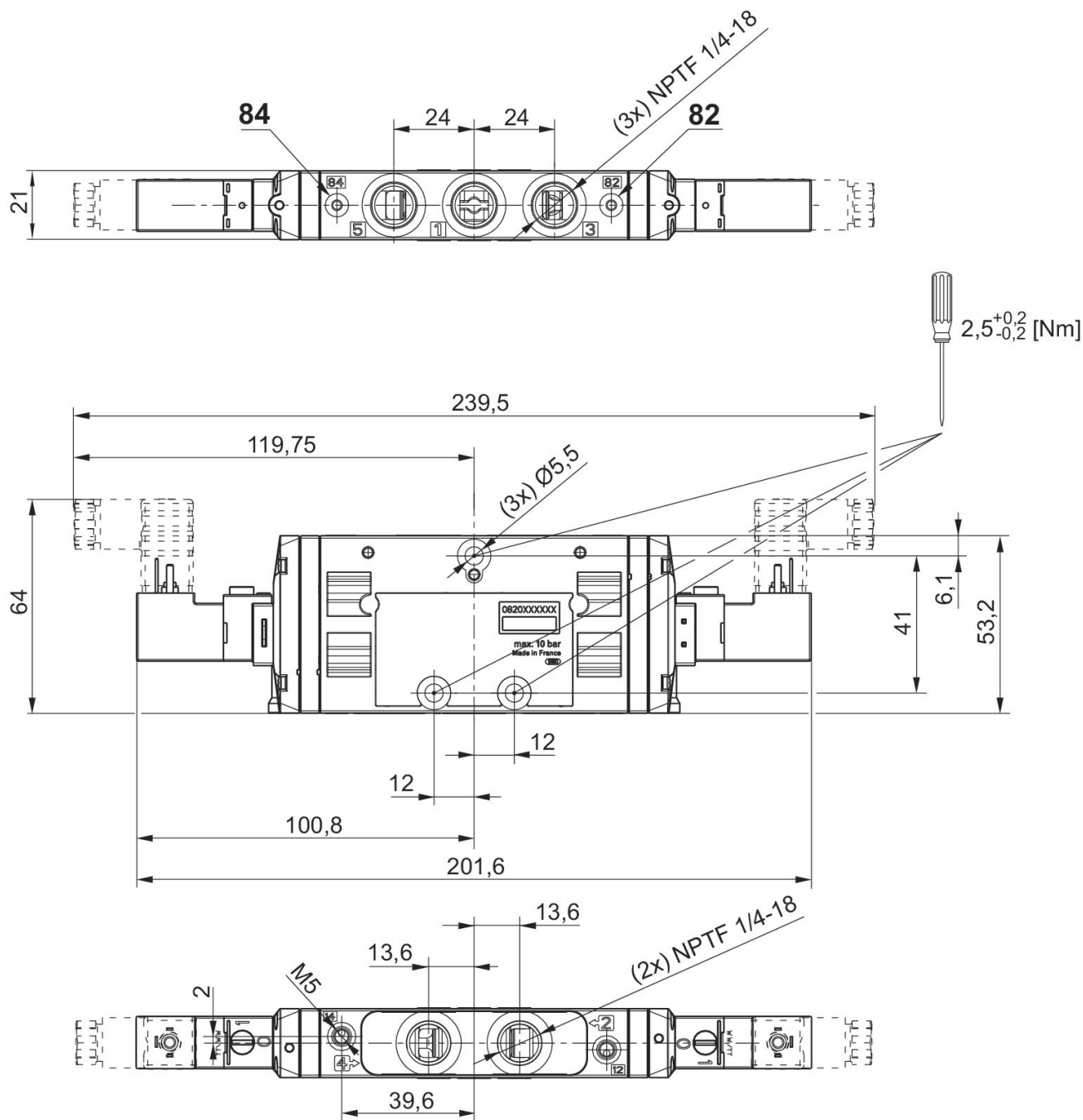
Exclusivement utiliser des huiles autorisées par AVENTICS. Pour de plus amples informations, se reporter au document « Informations techniques » (disponible dans le <https://www.emerson.com/en-us/support>).

# Distributeur 2x3/2, Série TC15 - inch

2024-05-06

R422102250

Dimensions en mm



# Distributeur 2x3/2, Série TC15 - inch

2024-05-06

R422102250

## Dimensions en pouce

