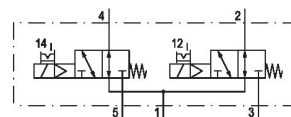


## AVENTICS Serie TC15 Wegeventile

The AVENTICS Series TC08/TC15 includes a wide range of spool valves with housings made of high-performance polymers with robust and flexible metal inserts. It is designed for flow rate performances from 800 to 1500 l/min. These directional valves are easy to assemble, making them ideal for applications requiring the highest efficiency in limited spaces



## Technische Daten

|                               |  |
|-------------------------------|--|
| Branche                       | Industrie                                    |
| Betätigung                    | elektrisch                                   |
| Hinweis                       | Betriebsspannung 12 V AC, 110 V AC, 230 V AC |
| Bauart Ventil                 | Schieberventil, überschneidungsfrei          |
| Ventilfunktion                | NO/NO  |
| Betätigungsfunktion           | beidseitig betätigt                          |
| Dichtprinzip                  | weich dichtend                               |
| Anschlussart                  | Rohranschluss                                |
| Handhilfsbetätigung           | rastend                                      |
| Norm Druckluftanschluss       | nach ANSI B1.20.3                            |
| Druckluftanschluss Eingang    | 1/4 - 18 NPTF                                |
| Druckluftanschluss Ausgang    | 1/4 - 18 NPTF                                |
| Druckluftanschluss Entlüftung | 1/4 - 18 NPTF                                |
| Nenndurchfluss Qn             | 1100 l/min                                   |
| Durchflussleitwert b          | 0.25   |
| Durchflussleitwert C          | 5.9 l/(s*bar)                                |

# 2x3/2-Wegeventil, Serie TC15 - inch

2024-05-06

R422102239

---

|                                       |                     |
|---------------------------------------|---------------------|
| Betriebsdruck min.                    | 3 bar               |
| Betriebsdruck max.                    | 10 bar              |
| Steuerdruck min.                      | 3 bar               |
| Steuerdruck max.                      | 10 bar              |
| Elektrischer Anschluss Typ            | Stecker             |
| Elektrischer Anschluss Größe          | ISO 15217, Form C   |
| Norm elektr. Anschluss                | ISO 15217           |
| Schutzart mit Anschluss               | IP65                |
| Betriebsspannung                      | 12 V DC             |
| Betriebsspannung DC                   | 12 V                |
| Spannungstoleranz DC                  | -10% / +10%         |
| Vorsteuerung                          | intern              |
| Spulenbreite                          | 15.6 mm             |
| Vorsteuerventilbreite                 | 15 mm               |
| Leistungsaufnahme DC                  | 2 W                 |
| Nennwiderstand                        | 185 Ω               |
| Einschaltdauer                        | 100 %               |
| typ. Einschaltzeit                    | 12 ms               |
| typ. Ausschaltzeit                    | 16 ms               |
| Störaussendung nach                   | EN 50081-2:1993     |
| Umgebungstemperatur min.              | -10 °C              |
| Umgebungstemperatur max.              | 50 °C               |
| Mediumtemperatur min.                 | -10 °C              |
| Mediumtemperatur max.                 | 50 °C               |
| Medium                                | Druckluft           |
| Ölgehalt der Druckluft min.           | 0 mg/m <sup>3</sup> |
| Ölgehalt der Druckluft max.           | 5 mg/m <sup>3</sup> |
| Max. Partikelgröße                    | 5 µm                |
| Montage auf Sammelanschlussleiste     | P-Leiste            |
| Anzugsmoment der Befestigungsschraube | 2.5 Nm              |
| Toleranz Anzugsmoment                 | ±0,2 mT             |
| Gewicht                               | 0.278 kg            |

## Werkstoff

|                         |  |
|-------------------------|--|
| Werkstoff Gehäuse       | Polyamid glasfaserverstärkt  |
| Werkstoff Dichtungen    | Acrylnitril-Butadien-Kautschuk<br>Hydrierter Nitril-Butadien-Kautschuk |
| Werkstoff Gewindebuchse | Messing<br>Zink-Druckguss  |
| Werkstoff Frontplatte   | Polyamid glasfaserverstärkt  |

Materialnummer R422102239

## Technische Informationen

Der min. Steuerdruck darf nicht unterschritten werden, da es sonst zu Fehlschaltungen und ggf. Ventilausfall kommen kann!

Der Drucktaupunkt muss mindestens 15 °C unter der Umgebungs- und Mediumtemperatur liegen und darf max. 3 °C betragen.

Der Ölgehalt der Druckluft muss über die gesamte Lebensdauer konstant bleiben.

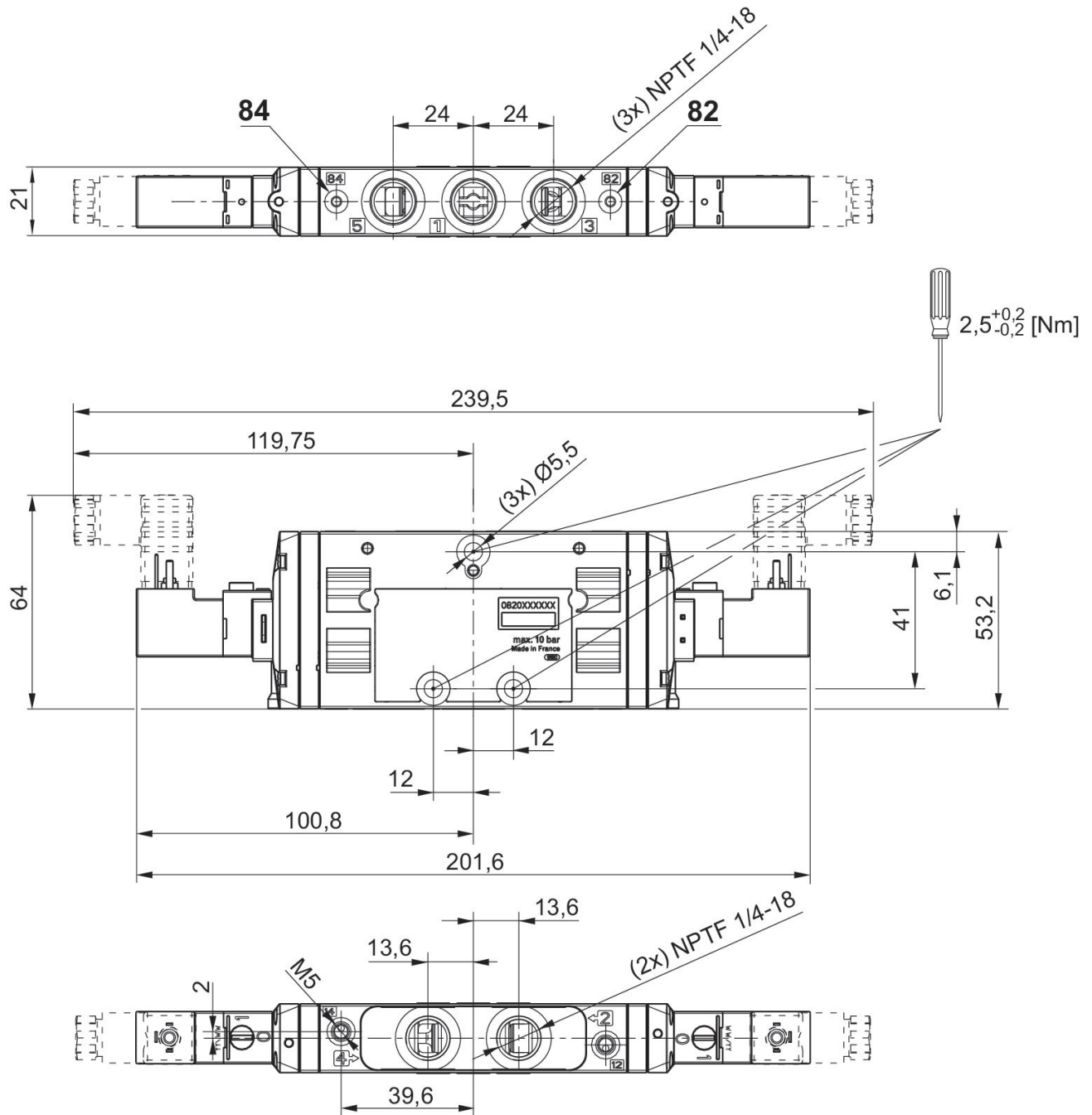
Verwenden Sie ausschließlich von AVENTICS zugelassene Öle. Weitere Informationen finden Sie im Dokument „Technische Informationen“ (erhältlich im <https://www.emerson.com/de-de/support>).

# 2x3/2-Wegeventil, Serie TC15 - inch

2024-05-06

R422102239

Abmessungen in mm



# 2x3/2-Wegeventil, Serie TC15 - inch

2024-05-06

R422102239

## Abmessungen in inch

