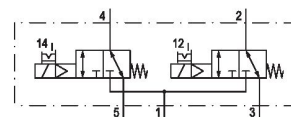


AVENTICS Serie TC15 Wegeventile

The AVENTICS Series TC08/TC15 includes a wide range of spool valves with housings made of high-performance polymers with robust and flexible metal inserts. It is designed for flow rate performances from 800 to 1500 l/min. These directional valves are easy to assemble, making them ideal for applications requiring the highest efficiency in limited spaces



Technische Daten

Branche	Industrie
Betätigung	elektrisch
Hinweis	Betriebsspannung 12 V AC, 110 V AC, 230 V AC
Bauart Ventil	Schieberventil, überschneidungsfrei
Ventilfunktion	NC/NC
Betätigungsfunktion	beidseitig betätigt
Dichtprinzip	weich dichtend
Anschlussart	Rohranschluss
Handhilfsbetätigung	rastend
Norm Druckluftanschluss	nach ANSI B1.20.3
Druckluftanschluss Eingang	1/4 - 18 NPTF
Druckluftanschluss Ausgang	1/4 - 18 NPTF
Druckluftanschluss Entlüftung	1/4 - 18 NPTF
Nenndurchfluss Qn	1100 l/min
Durchflussleitwert b	0.25
Durchflussleitwert C	5.9 l/(s*bar)

2x3/2-Wegeventil, Serie TC15 - inch

2024-05-06

R422102235

Betriebsdruck min.	3 bar
Betriebsdruck max.	10 bar
Steuerdruck min.	3 bar
Steuerdruck max.	10 bar
Elektrischer Anschluss Typ	Stecker
Elektrischer Anschluss Größe	ISO 15217, Form C
Norm elektr. Anschluss	ISO 15217
Schutzart mit Anschluss	IP65
Betriebsspannung	12 V DC
Betriebsspannung DC	12 V
Spannungstoleranz DC	-10% / +15%
Vorsteuerung	intern
Spulenbreite	15.6 mm
Vorsteuerventilbreite	15 mm
Leistungsaufnahme DC	2 W
Nennwiderstand	185 Ω
Einschaltdauer	100 %
typ. Einschaltzeit	12 ms
typ. Ausschaltzeit	16 ms
Störaussendung nach	EN 50081-2:1993
Umgebungstemperatur min.	-10 °C
Umgebungstemperatur max.	50 °C
Mediumstemperatur min.	-10 °C
Mediumstemperatur max.	50 °C
Medium	Druckluft
Ölgehalt der Druckluft min.	0 mg/m ³
Ölgehalt der Druckluft max.	5 mg/m ³
Max. Partikelgröße	5 μ m
Montage auf Sammelanschlussleiste	P-Leiste
Anzugsmoment der Befestigungsschraube	2.5 Nm
Toleranz Anzugsmoment	\pm 0,2 mT
Gewicht	0.278 kg

Werkstoff

Werkstoff Gehäuse	Polyamid glasfaserverstärkt
Werkstoff Dichtungen	Acrylnitril-Butadien-Kautschuk Hydrierter Nitril-Butadien-Kautschuk
Werkstoff Gewindebuchse	Messing Zink-Druckguss
Werkstoff Frontplatte	Polyamid glasfaserverstärkt

Materialnummer R422102235

Technische Informationen

Der min. Steuerdruck darf nicht unterschritten werden, da es sonst zu Fehlschaltungen und ggf. Ventilausfall kommen kann!

Der Drucktaupunkt muss mindestens 15 °C unter der Umgebungs- und Mediumstemperatur liegen und darf max. 3 °C betragen.

Der Ölgehalt der Druckluft muss über die gesamte Lebensdauer konstant bleiben.

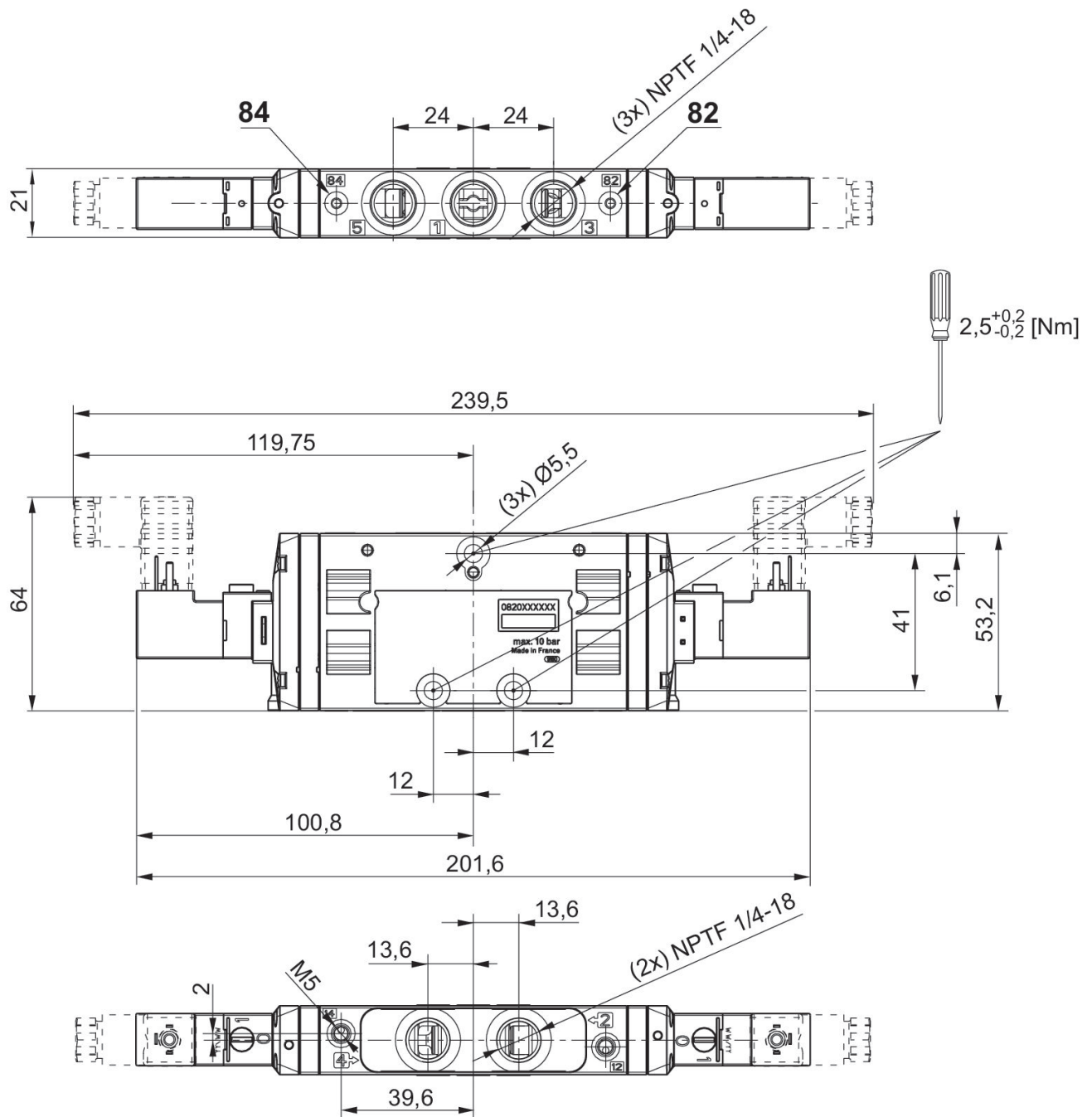
Verwenden Sie ausschließlich von AVENTICS zugelassene Öle. Weitere Informationen finden Sie im Dokument „Technische Informationen“ (erhältlich im <https://www.emerson.com/de-de/support>).

2x3/2-Wegeventil, Serie TC15 - inch

2024-05-06

R422102235

Abmessungen in mm



2x3/2-Wegeventil, Serie TC15 - inch

2024-05-06

R422102235

Abmessungen in inch

