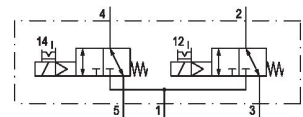


AVENTICS Serie TC15 Wegeventile

The AVENTICS Series TC08/TC15 includes a wide range of spool valves with housings made of high-performance polymers with robust and flexible metal inserts. It is designed for flow rate performances from 800 to 1500 l/min. These directional valves are easy to assemble, making them ideal for applications requiring the highest efficiency in limited spaces



Technische Daten

| | |
|-------------------------------|-------------------------------------|
| Branche | Industrie |
| Betätigung | elektrisch |
| Hinweis | Betriebsspannung 24 V DC |
| Bauart Ventil | Schieberventil, überschneidungsfrei |
| Ventilfunktion | NC/NC |
| Betätigungsfunktion | beidseitig betätigt |
| Dichtprinzip | weich dichtend |
| Anschlussart | Rohranschluss |
| Handhilfsbetätigung | rastend |
| Norm Druckluftanschluss | nach ISO 228-1 |
| Druckluftanschluss Eingang | G 1/4 |
| Druckluftanschluss Ausgang | G 1/4 |
| Druckluftanschluss Entlüftung | G 1/4 |
| Nenndurchfluss Qn | 1100 l/min |
| Durchflussleitwert b | 0.25 |
| Durchflussleitwert C | 5.9 l/(s*bar) |

2x3/2-Wegeventil, Serie TC15

R422102190

Serie TC15

2024-05-06

| | |
|---------------------------------------|---------------------|
| Betriebsdruck min. | 3 bar |
| Betriebsdruck max. | 10 bar |
| Steuerdruck min. | 3 bar |
| Steuerdruck max. | 10 bar |
| Elektrischer Anschluss Typ | Stecker |
| Elektrischer Anschluss Größe | M8 |
| Elektrischer Anschluss Anzahl Pole | 3-polig |
| Norm elektr. Anschluss | DIN EN 60947-5-2 |
| Schutzklasse nach DIN EN 61140 | Klasse III |
| Schutzart mit Anschluss | IP65 |
| Betriebsspannung | 24 V DC |
| Betriebsspannung DC | 24 V |
| Spannungstoleranz DC | -10% / +10% |
| Vorsteuerung | extern intern |
| Spulenbreite | 15.6 mm |
| Vorsteuerventilbreite | 15 mm |
| Statusanzeige LED | Gelb |
| Leistungsaufnahme DC | 2.2 W |
| Nennwiderstand | 280 Ω |
| Einschaltdauer | 100 % |
| typ. Einschaltzeit | 12 ms |
| typ. Ausschaltzeit | 16 ms |
| Umgebungstemperatur min. | -10 °C |
| Umgebungstemperatur max. | 50 °C |
| Mediumstemperatur min. | -10 °C |
| Mediumstemperatur max. | 50 °C |
| Medium | Druckluft |
| Ölgehalt der Druckluft min. | 0 mg/m ³ |
| Ölgehalt der Druckluft max. | 5 mg/m ³ |
| Max. Partikelgröße | 5 µm |
| Montage auf Sammelanschlussleiste | P-Leiste |
| Anzugsmoment der Befestigungsschraube | 2.5 Nm |
| Toleranz Anzugsmoment | ±0,2 mT |
| Gewicht | 0.279 kg |

Werkstoff

| | |
|-------------------------|--|
| Werkstoff Gehäuse | Polyamid glasfaserverstärkt |
| Werkstoff Dichtungen | Acrylnitril-Butadien-Kautschuk Hydrierter Nitril-Butadien-Kautschuk |
| Werkstoff Gewindebuchse | Messing Zink-Druckguss |
| Werkstoff Frontplatte | Polyamid glasfaserverstärkt |

Materialnummer R422102190

Technische Informationen

Der min. Steuerdruck darf nicht unterschritten werden, da es sonst zu Fehlschaltungen und ggf. Ventilausfall kommen kann!

Der Drucktaupunkt muss mindestens 15 °C unter der Umgebungs- und Mediumtemperatur liegen und darf max. 3 °C betragen.

Der Ölgehalt der Druckluft muss über die gesamte Lebensdauer konstant bleiben.

Verwenden Sie ausschließlich von AVENTICS zugelassene Öle. Weitere Informationen finden Sie im Dokument „Technische Informationen“ (erhältlich im <https://www.emerson.com/de-de/support>).

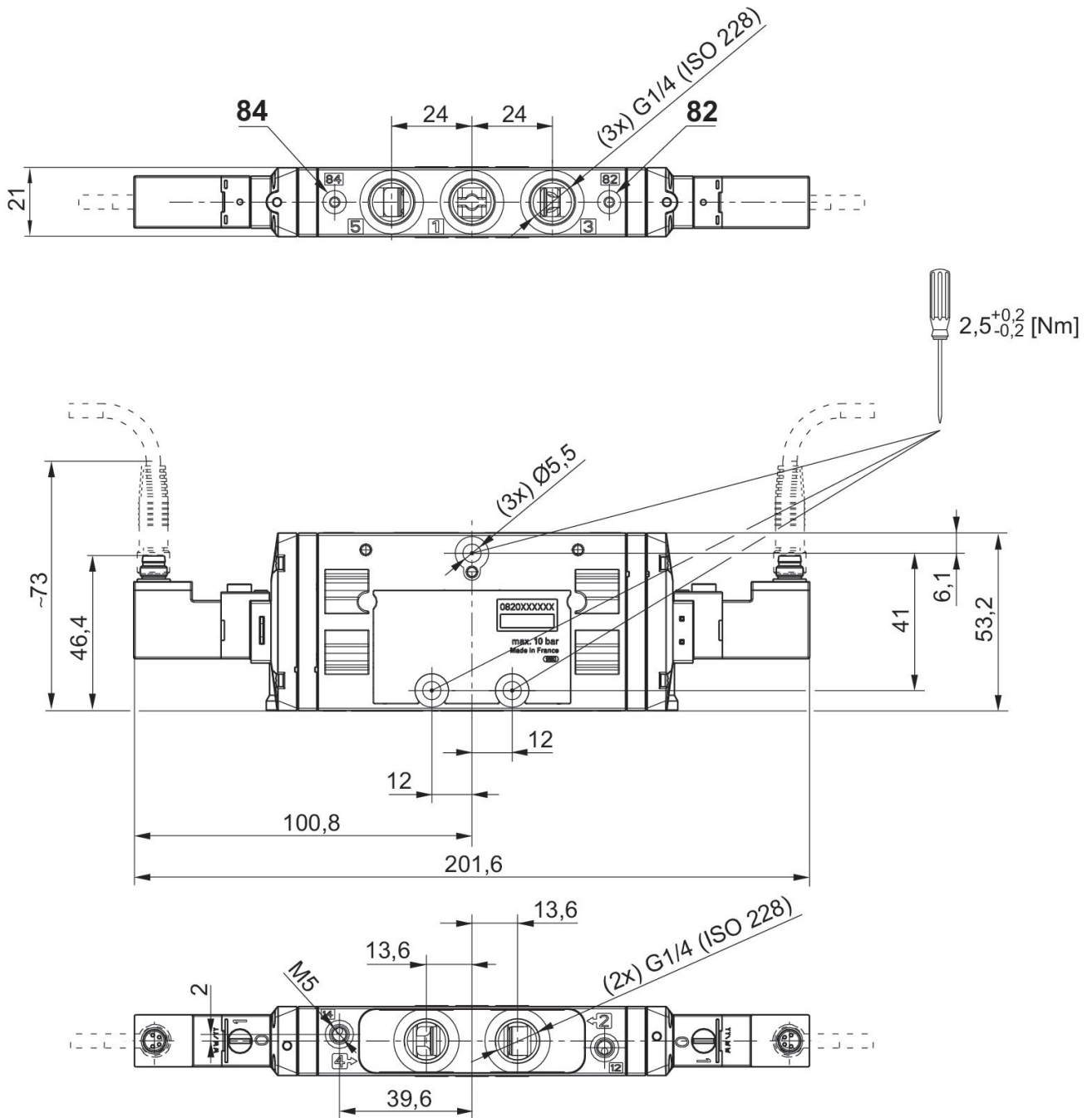
2x3/2-Wegeventil, Serie TC15

R422102190

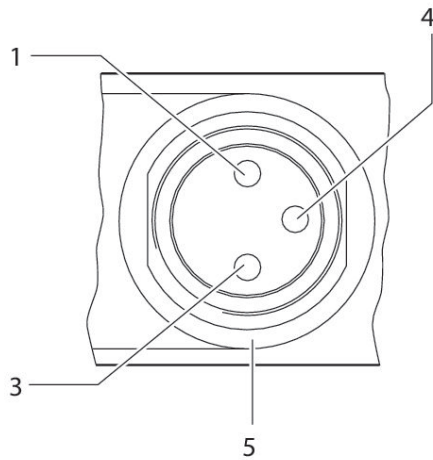
Serie TC15

2024-05-06

Abmessungen



PIN-Belegung und Kabelfarben für Ventilsteckverbinder



PIN-Belegung: 1) PIN nicht belegt 3) 0 V 4) 24 V 5) LED Kabelfarben 1) braun 3) blau 4) schwarz
Hinweis: Bipolare Schutzbeschaltung gegen Überspannung