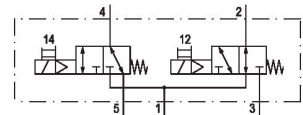


Valvole direzionali AVENTICS Serie TC08

Le valvole AVENTICS Serie TC08 includono una vasta gamma di valvole a cassetto con corpi realizzati in polimeri a prestazioni elevate con inserti in metallo robusto e flessibile. La serie è progettata per capacità di portata da 800 a 1500 l/min. Queste valvole direzionali sono facili da assemblare, caratteristica che le rende ideali per applicazioni che richiedono la massima efficienza in spazi ristretti.



Dati tecnici

Settore

Industria

Azionamento

elettrico

Tipo di valvola

Valvola a cassetto sovrapposizione positiva

Principio di commutazione

2x 3/2 NC/NO, con ritorno a molla

Funzione valvola

NC/NO

Elemento di comando

bistabile

Principio di tenuta

con chiusura non a tenuta

Tipo di raccordo

raccordo a compressione

Azionamento manuale

senza ritenzione

Norma raccordo aria compressa

secondo ISO 228-1

Attacco aria compressa ingresso

G 1/8

attacco aria compressa uscita

G 1/8

scarico raccordo aria compressa

G 1/8

Portata nominale Qn

600 l/min

Conduttanza portata b

0.27

Conduttanza portata C

2.8 l/(s*bar)

Pressione di esercizio min.	3 bar
Pressione di esercizio max	10 bar
pressione di pilotaggio min.	3 bar
Pressione di pilotaggio max.	10 bar
Attacco elettrico tipo	Connettore
Attacco elettrico taglia	M8
Conexión eléctrica numero poli	4 poli
Connessione elettrica a norma	DIN EN 60947-5-2
Classe di protezione secondo DIN EN 61140	Classe III
Tipo di protezione con raccordo	IP65
Tensione di esercizio	24 V DC
Tensione di esercizio DC	24 V
Tolleranza di tensione DC	-10% / +10%
Pilotaggio	esterno interno
Larghezza della bobina	15.6 mm
Larghezza valvola pilota	15 mm
Indicatore di stato LED	Giallo
Assorbimento di potenza DC	2.2 W
Resistenza nominale	280 Ω
Rapporto d'inserzione	100 %
Tempo d'inserzione tipico	10 ms
Tempo di disinserzione tipico	14 ms
Temperatura ambiente min.	-10 °C
Temperatura ambiente max.	50 °C
Temperatura del fluido min.	-10 °C
Temperatura del fluido max.	50 °C
Fluido	Aria compressa
Contenuto di olio dell'aria compressa min.	0 mg/m ³
Contenuto di olio dell'aria compressa max.	5 mg/m ³
Dimensione max. particella	5 µm
Montaggio su base di collegamento in batteria	Listello P
Coppia di serraggio della vite di fissaggio	2 Nm
Tolleranza coppia di serraggio	±0,2 mT
Peso	0.182 kg

Materiale

Materiale corpo	Poliammide rinforzata in fibra di vetro
Materiale guarnizioni	Gomma acrilonitrile-butadiene Poliuretano
Materiale boccola filettata	Ottone Pressofuso di zinco
Materiale piastra frontale	Poliammide rinforzata in fibra di vetro
Codice	R422102051

Informazioni tecniche

Non è consentito non raggiungere la pressione di pilotaggio min., poiché altrimenti è possibile che si verifichino commutazioni errate ed eventualmente guasti alle valvole!

Il punto di rugiada in pressione deve essere inferiore alla temperatura ambiente e a quella del fluido di almeno 15 °C e non superare il valore di 3 °C .

Il contenuto di olio dell'aria compressa deve rimanere costante per tutta la durata.

Utilizzare esclusivamente oli omologati da AVENTICS. Per maggiori informazioni consultare il documento "Informazioni tecniche" (disponibile nel <https://www.emerson.com/en-us/support>).

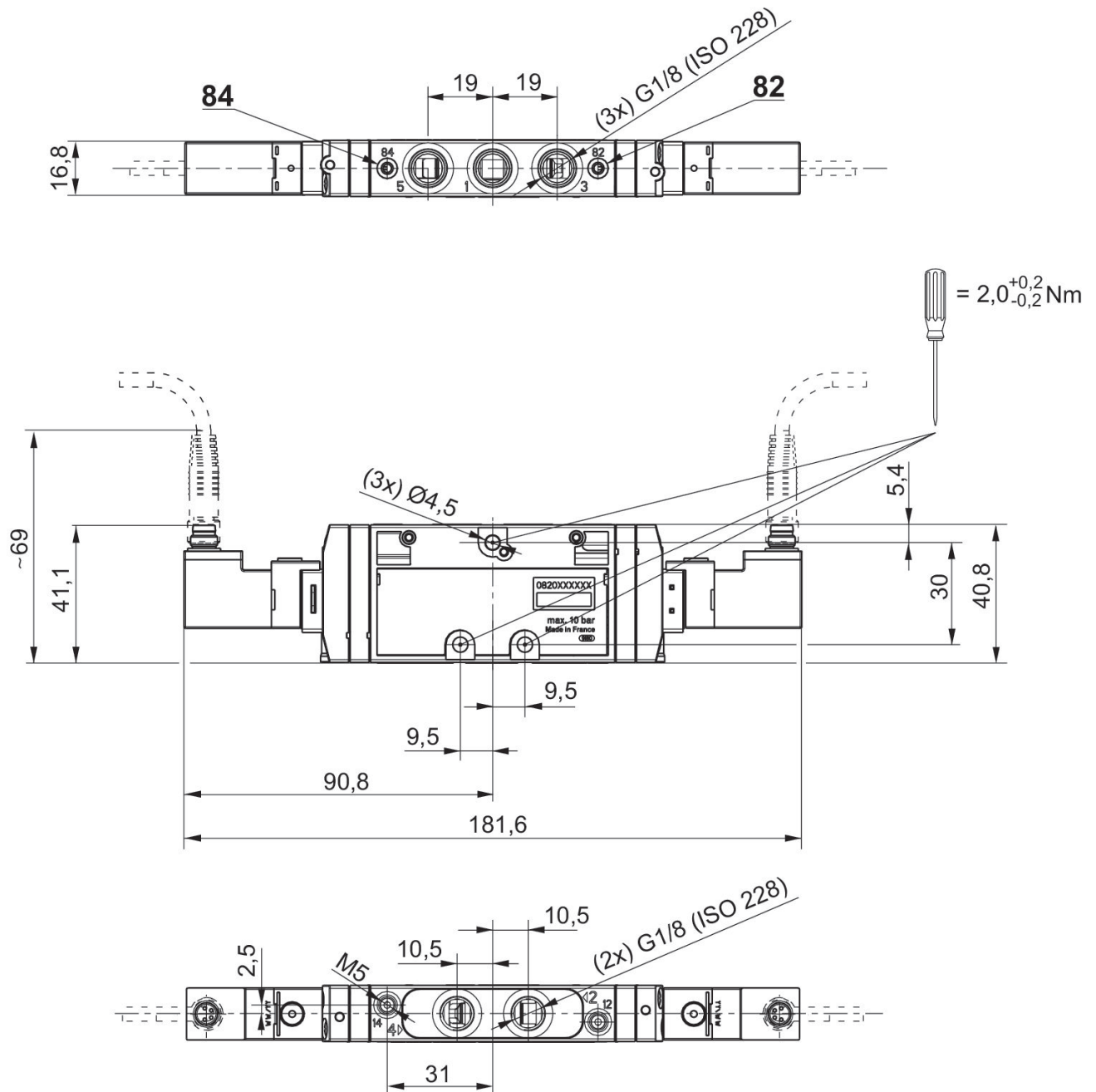
Valvola 2x3/2, Serie TC08

Serie TC08

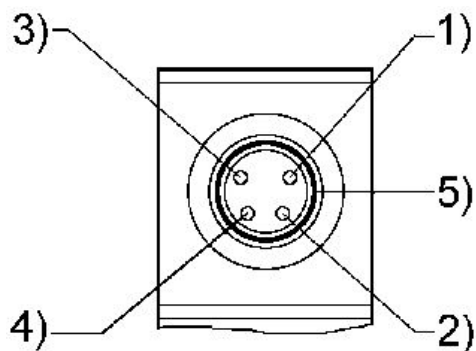
R422102051

2024-05-14

Dimensioni



occupazione PIN e colore dei cavi per
connettore valvola



Occupazione PIN: 1) PIN non occupato 2) PIN non occupato 3) 0V 4) 24 V
5) LED colore cavi 1) Marrone 2) Bianco 3) Blu 4) Nero