

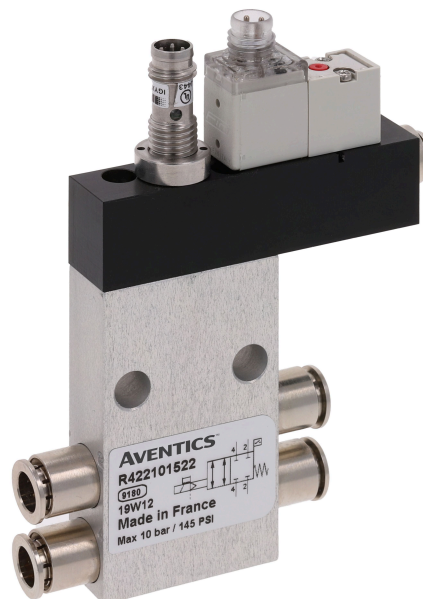
Módulo de bloqueio, Stand-Alone

R422101522

Válvulas de
retenção
pilotada

2024-03-06

Módulo de bloqueio, Série AV



Dados técnicos

Setor	Indústria
acionamento	elétrico
Pressão de comando mín.	3.5 bar
Pressão de comando máx.	7 bar
Tensão de operação CC, mín.	10 V DC
Tensão de operação CC, máx.	30 V DC
Modelo	PNP
Conexão do sensor	M8x1
Queda de tensão U com I _{max}	≤ 2,5 V
Tipo de proteção Sensor	IP65
Tensão de operação Válvula piloto	24 V CC
Tolerância de tensão CC	-10% / +10%
Consumo de corrente	1.3 W
Indicação: LED	amarelo
Tipo de proteção válvula piloto	IP67
Conexão de ar comprimido entrada	Ø 6
Fluxo nominal Q _n	400 l/min
Modelo	Válvula corredeira, sobreposição positiva
Conexão 2 / 4	Ø 6

Módulo de bloqueio, Stand-Alone

R422101522

Válvulas de
retenção
pilotada

2024-03-06

Conexão de ar comprimido 12 (exaustão de ar)	Ø 4
Pressão de operação mín.	0 bar
Pressão de operação máx.	10 bar
Temperatura ambiente mín.	0 °C
Temperatura ambiente máx.	50 °C
Temperatura mín. do#fluido.	0 °C
Temperatura máx. do#fluido.	50 °C
Fluido	Ar comprimido
Material de caixa	Alumínio
Material de vedações	Borracha de nitrilbutadieno
N° de material	R422101522

Informações técnicas

No estado não ativado, o sinal de sensor é "high"

Uma duração de ligação de 100 % se aplica apenas a válvulas montadas individualmente.

Para as conexões de encaixe utilize somente acessórios de encaixe de material sintético (poliamida) do nosso catálogo.

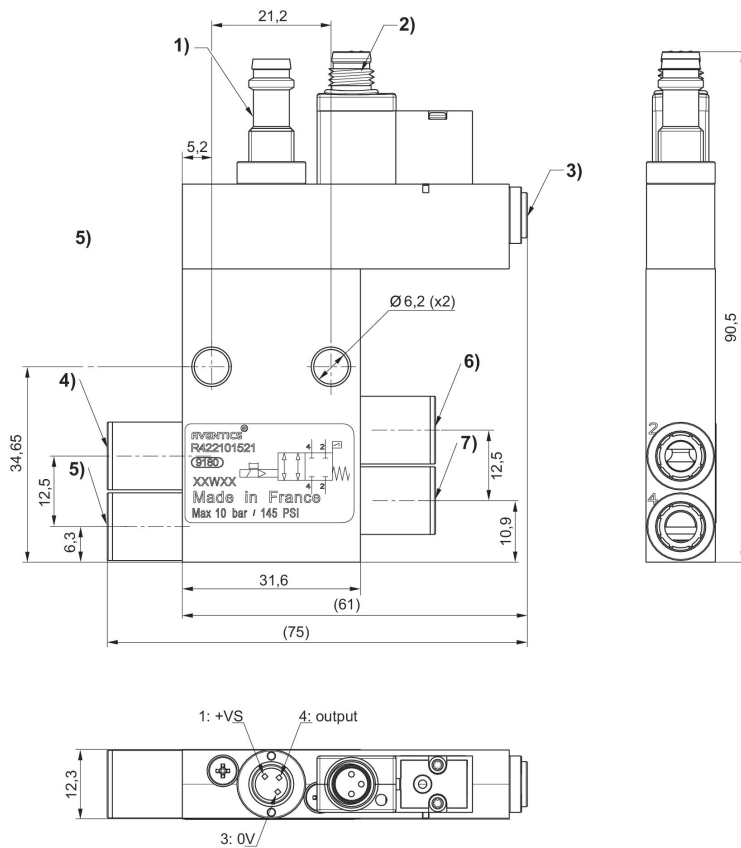
Módulo de bloqueio, Stand-Alone

R422101522

Válvulas de
retenção
pilotada

2024-03-06

Dimensões



1) Sensor conector M8, 3 pinos eletrônico PNP

O alinhamento dos pinos depende da posição angular do sensor, que pode ser arbitrária.

4) Uniões

5) Ar de comando Alimentação

4) Conexão 2, Lado de entrada 5) Conexão 4, Lado de entrada 6) Tubulação de serviço 2 7) Tubulação de serviço 4

Módulo de bloqueio, Stand-Alone

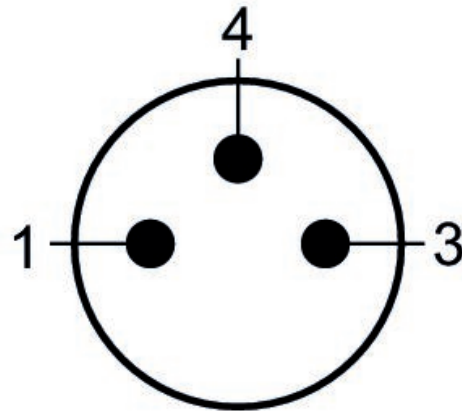
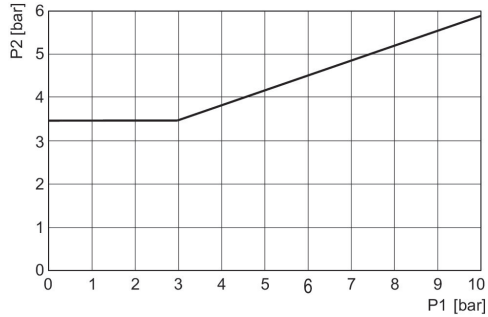
R422101522

Válvulas de
retenção
pilotada

Pressão de comando mínima
(dependendo da pressão de
operação)

Ocupação de pinos Válvula piloto
M8x1 (de 3 pinos)

2024-03-06



p1 = Pressão na conexão 2 e 4, p2 = pressão de comando

(1) BN=marrom (3) BU=Azul (4) BK=preto

Plano de circuito elétrico Sensor

