

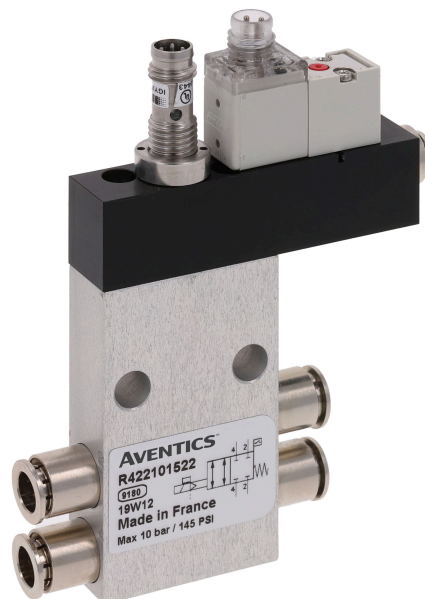
Modulo di blocco, stand-alone

R422101522

valvole di
blocco

2024-03-06

Modulo di blocco, Serie AV



Dati tecnici

Settore	Industria
Azionamento	elettrico
pressione di pilotaggio min.	3.5 bar
Pressione di pilotaggio max.	7 bar
Tensione di esercizio DC, min.	10 V DC
Tensione di esercizio DC, max.	30 V DC
Tipo	PNP
Attacco sensore	M8x1
Caduta di tensione U per I _{max}	≤ 2,5 V
Tipo di protezione sensore	IP65
Tensione di esercizio valvola pilota	24 V DC
Tolleranza di tensione DC	-10% / +10%
Assorbimento di potenza	1.3 W
Indicatore: LED	Giallo
Tipo di protezione valvola pilota	IP67
Attacco aria compressa ingresso	Ø 6
Portata nominale Q _n	400 l/min
Tipo	Valvola a cassetto sovrapposizione positiva
Attacco 2 / 4	Ø 6

Modulo di blocco, stand-alone

R422101522

valvole di
blocco

2024-03-06

Raccordo aria compressa 12 (Scarico)	Ø 4
Pressione di esercizio min.	0 bar
Pressione di esercizio max	10 bar
Temperatura ambiente min.	0 °C
Temperatura ambiente max.	50 °C
Temperatura del fluido min.	0 °C
Temperatura del fluido max.	50 °C
Fluido	Aria compressa
Materiale corpo	Alluminio
Materiale guarnizioni	Gomma nitrile-butadiene
Codice	R422101522

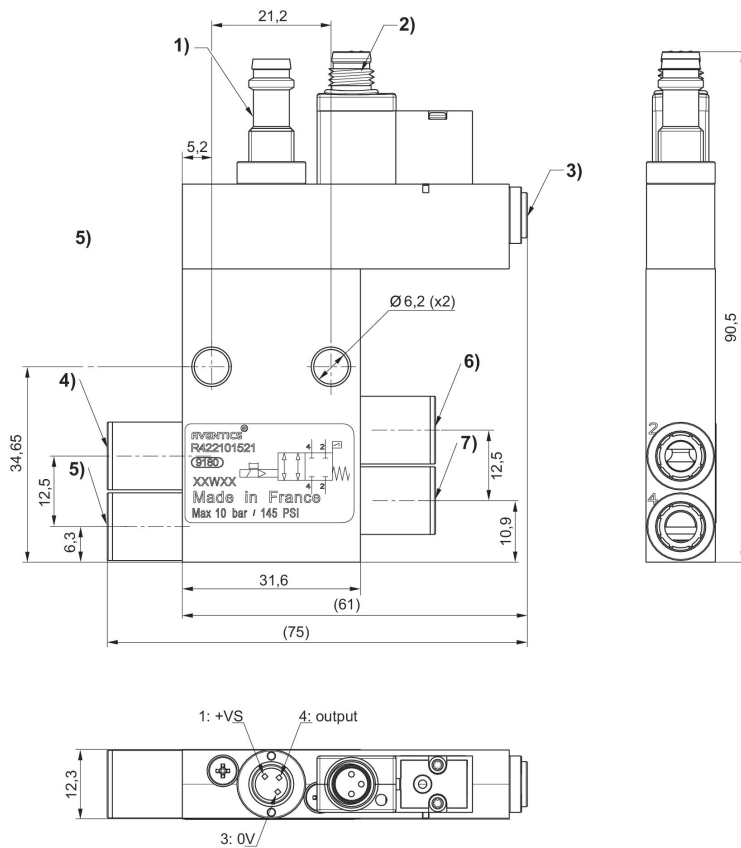
Informazioni tecniche

Nello stato non pilotato il segnale sensore è "high"

Il rapporto d'inserzione del 100 % vale solo per valvole singole.

Utilizzare per i raccordi ad innesto solo i relativi accessori in plastica (poliammide) del nostro catalogo.

Dimensioni



1) Sensore connettore M8, a 3 poli

PNP elettronico

L'allineamento dei pin dipende dalla posizione angolare del sensore, che può essere fissata liberamente.

4) Raccordi a vite

5) Aria di pilotaggio alimentazione

4) Attacco 2, Lato ingresso 5) Attacco 4, Lato ingresso 6) Conduttura di servizio 2 7) Conduttura di servizio 4

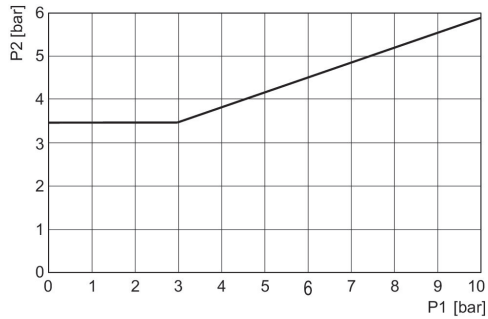
Modulo di blocco, stand-alone

R422101522

valvole di
blocco

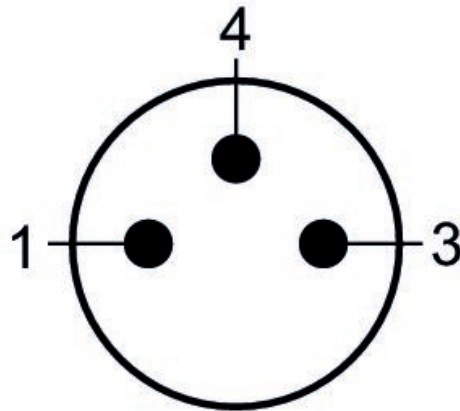
2024-03-06

Pressione di pilotaggio minima
(dipendente dalla pressione di
esercizio)



p1 = pressione sull'attacco 2 e 4, p2 = pressione di pilotaggio

Occupazione pin valvola pilota M8x1
(a 3 poli)



(1) BN=marrone (3) BU=blu (4) BK=nero

Schema elettrico sensore

