

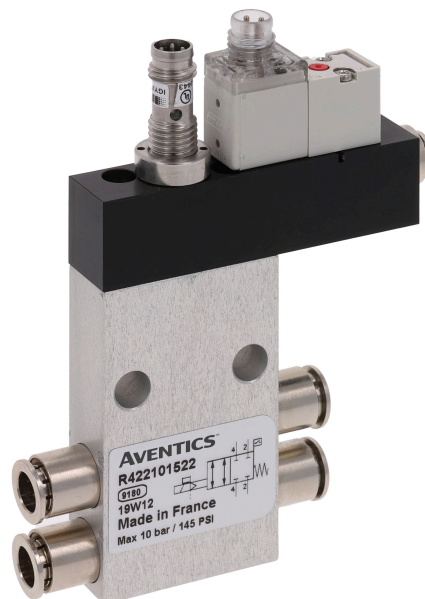
Module shut-off, Stand Alone

R422101522

Valves de
blocage

2024-03-06

Module shut-off, Série AV



Données techniques

Secteur	Industrie
Commande	électrique
Pression de pilotage mini	3.5 bar
Pression de pilotage maxi	7 bar
Tension de service CC, mini	10 V CC
Tension de service CC, maxi	30 V CC
Type de construction	PNP
Raccordement capteur	M8x1
Chute de tension U pour I _{max}	≤ 2,5 V
Indice de protection capteur	IP65
Tension de service distributeur pilote	24 V CC
Tolérance de tension CC	-10% / +10%
Puissance absorbée	1.3 W
Affichage : LED	Jaune
Indice de protection distributeur pilote	IP67
Entrée raccord d'air comprimé	Ø 6
Débit nominal Q _n	400 l/min
Type de construction	Distributeur à tiroir chevauchement positif
Orifice 2 / 4	Ø 6

Module shut-off, Stand Alone

R422101522

Valves de
blocage

2024-03-06

Raccordement de l'air comprimé 12 (Échappement)	Ø 4
Pression de service min.	0 bar
Pression de service maxi	10 bar
Température ambiante min.	0 °C
Température ambiante max.	50 °C
Température min. du fluide	0 °C
Température max. du fluide	50 °C
Fluide	Air comprimé
Matériau boîtiers	Aluminium
Matériau joints	Caoutchouc nitrile-butadiène
Référence	R422101522

Informations techniques

A l'état non piloté, le signal capteur est « high »

La durée de mise en circuit de 100 % s'applique uniquement aux distributeurs montés séparément.

Pour les instantanés, il faut utiliser uniquement des accessoires de branchement en plastique (polyamide) de notre catalogue pneumatique.

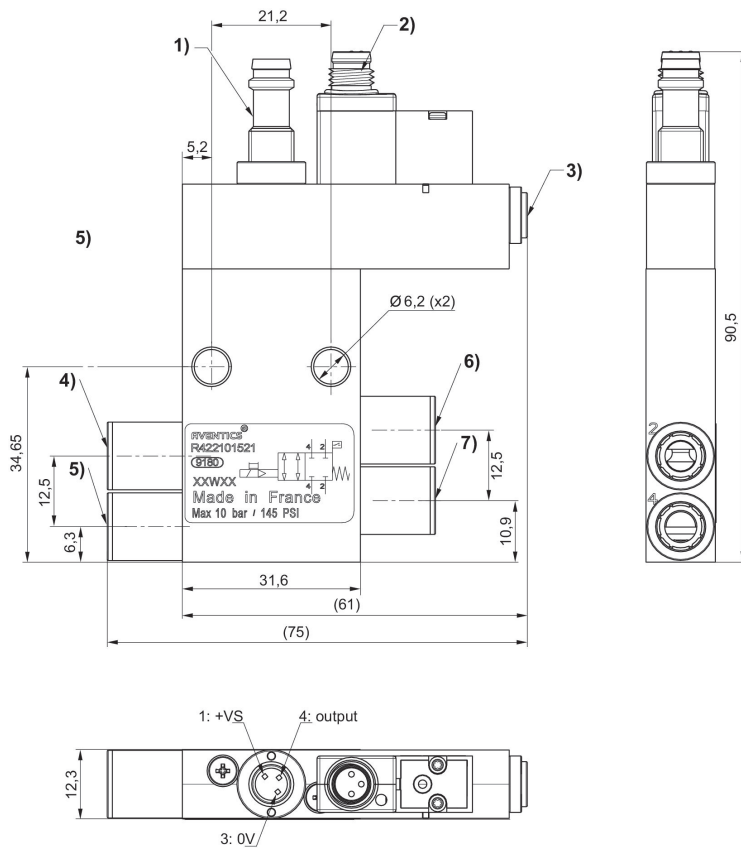
Module shut-off, Stand Alone

R422101522

Valves de
blocage

2024-03-06

Dimensions



1) Connecteur de capteur M8, à 3 pôles

Électronique PNP

L'orientation des broches dépend de l'angle de positionnement du capteur qui peut être librement défini.

4) Raccords

5) Alimentation en air de pilotage

4) Raccord 2, Côté entrée 5) Raccord 4, Côté entrée 6) Conduite de service 2 7) Conduite de service 4

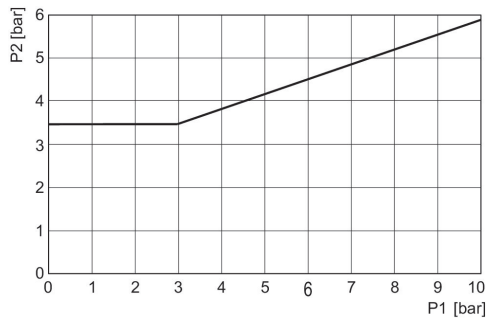
Module shut-off, Stand Alone

R422101522

Valves de
blocage

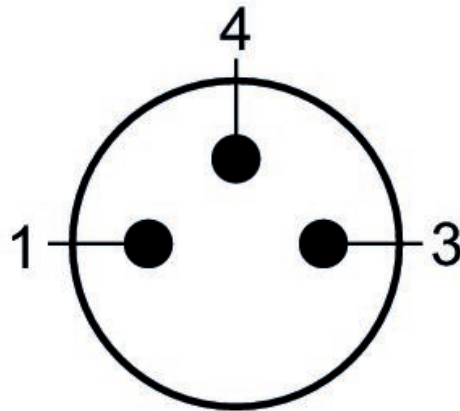
2024-03-06

Pression de pilotage minimale (en fonction de la pression de service)



p1 = pression aux raccords 2 et 4 , p2 = pression de pilotage

Affectation des broches du distributeur pilote M8x1 (à 3 pôles)



(1) BN=brun (3) BU=bleu (4) BK=noir

Schéma des connexions du capteur

