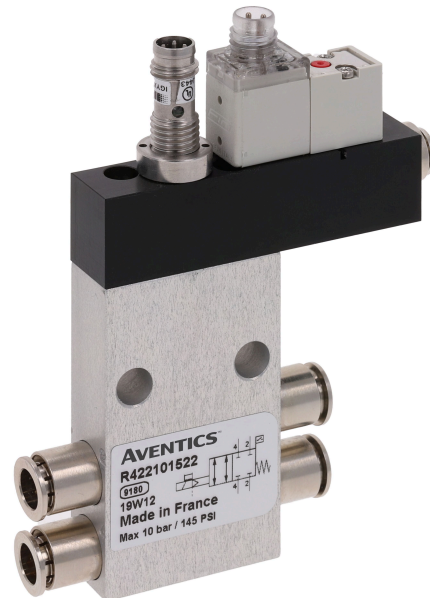


Absperrmodul, Serie AV



Technische Daten

Branche	Industrie
Betätigung	elektrisch
Steuerdruck min.	3.5 bar
Steuerdruck max.	7 bar
Betriebsspannung DC, min.	10 V DC
Betriebsspannung DC, max.	30 V DC
Bauart Sensor	PNP
Anschluss Sensor	M8x1
Spannungsabfall U bei I _{max}	≤ 2,5 V
Schutzart Sensor	IP65
Betriebsspannung Vorsteuerventil	24 V DC
Spannungstoleranz DC	-10% / +10%
Leistungsaufnahme	1.3 W
Anzeige: LED	Gelb
Schutzart Vorsteuerventil	IP67
Druckluftanschluss Eingang	Ø 6
Nenndurchfluss Q _n	400 l/min
Bauart	Schieberventil, überschneidungsfrei
Anschluss 2 / 4	Ø 6

Druckluftanschluss 12 (Entlüftung)	Ø 4
Betriebsdruck min.	0 bar
Betriebsdruck max.	10 bar
Umgebungstemperatur min.	0 °C
Umgebungstemperatur max.	50 °C
Mediumstemperatur min.	0 °C
Mediumstemperatur max.	50 °C
Medium	Druckluft
Werkstoff Gehäuse	Aluminium
Werkstoff Dichtungen	Nitril-Butadien-Kautschuk
Materialnummer	R422101522

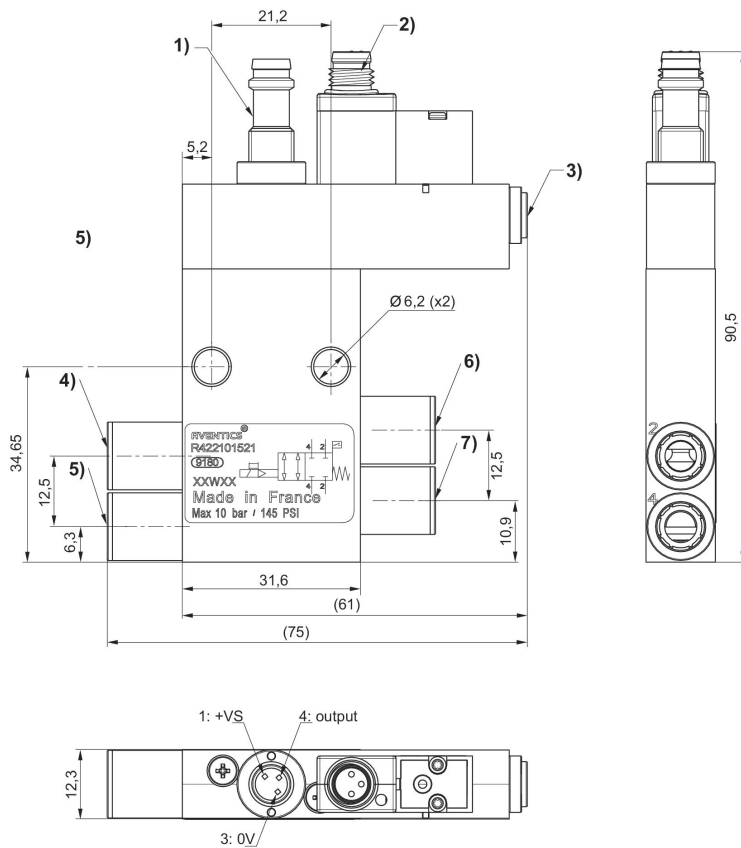
Technische Informationen

Im nicht angesteuerten Zustand ist das Sensorsignal „high“

Eine Einschaltdauer von 100 % gilt nur für einzeln montierte Ventile.

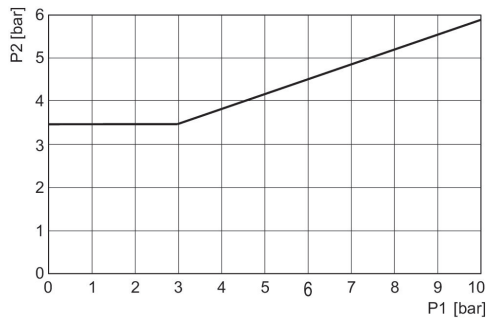
Verwenden Sie für die Steckanschlüsse nur Steckzubehör aus Kunststoff (Polyamid) aus unserem Katalog.

Abmessungen



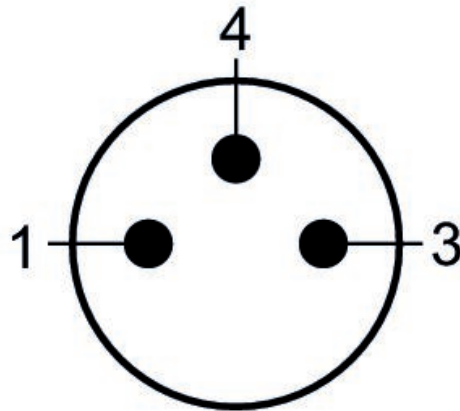
- 1) Sensor Stecker M8, 3-polig
elektronisch PNP
Die Ausrichtung der Pins hängt von der Winkelposition des Sensors ab, die beliebig sein kann.
- 4) Verschraubungen
- 5) Steuerluftversorgung
- 4) Anschluss 2, Eingangsseitig 5) Anschluss 4, Eingangsseitig 6) Arbeitsleitung 2 7) Arbeitsleitung 4

Minimaler Steuerdruck (in Abhängigkeit vom Betriebsdruck)



p1 = Druck auf Anschluss 2 und 4, p2 = Steuerdruck

Pin-Belegung Vorsteuerventil M8x1 (3-polig)



(1) BN=braun (3) BU=blau (4) BK=schwarz

Schaltplan Sensor

