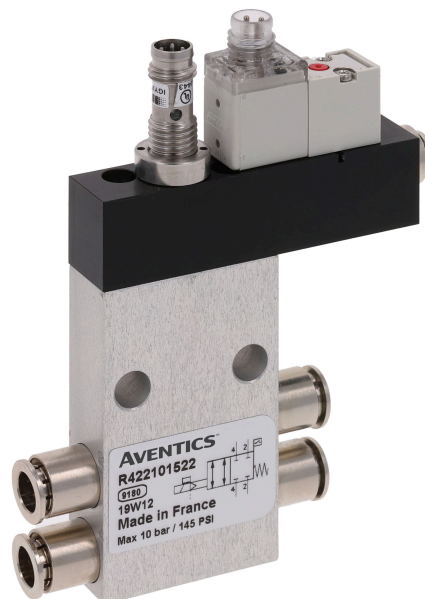


## Módulo de bloqueo, Serie AV



### Datos técnicos

Sector	Industria
Accionamiento	eléctrico
Presión de pilotaje mín.	3.5 bar
Presión de pilotaje máx.	7 bar
Tensión de funcionamiento DC, mín.	10 V DC
Tensión de funcionamiento DC, máx.	30 V DC
Tipo	PNP
Conexión del sensor	M8x1
Caída de tensión U con Imáx	≤ 2,5 V
Tipo de protección sensor	IP65
Tensión de servicio válvula de pilotaje	24 V DC
Tolerancia de tensión DC	-10% / +10%
Consumo de potencia	1.3 W
Indicador: LED	Amarillo
Tipo de protección válvula de pilotaje	IP67
Conexión de aire comprimido entrada	Ø 8
Caudal nominal Qn	400 l/min
Tipo	Válvula de corredera manual, solapamiento positivo
Orificio 2 / 4	Ø 8

# Módulo de bloqueo, Stand-Alone

R422101521

válvulas de  
bloqueo

2024-03-06

---

Conexión de aire comprimido 12 (Escape)	Ø 4
Presión de funcionamiento mín.	0 bar
Presión de funcionamiento máx.	10 bar
Temperatura ambiente mín.	0 °C
Temperatura ambiente máx.	50 °C
Temperatura del medio mín.	0 °C
Temperatura del medio máx.	50 °C
Fluido	Aire comprimido
Material carcasa	Aluminio
Material juntas	Caucho de nitrilo butadieno
N° de material	R422101521

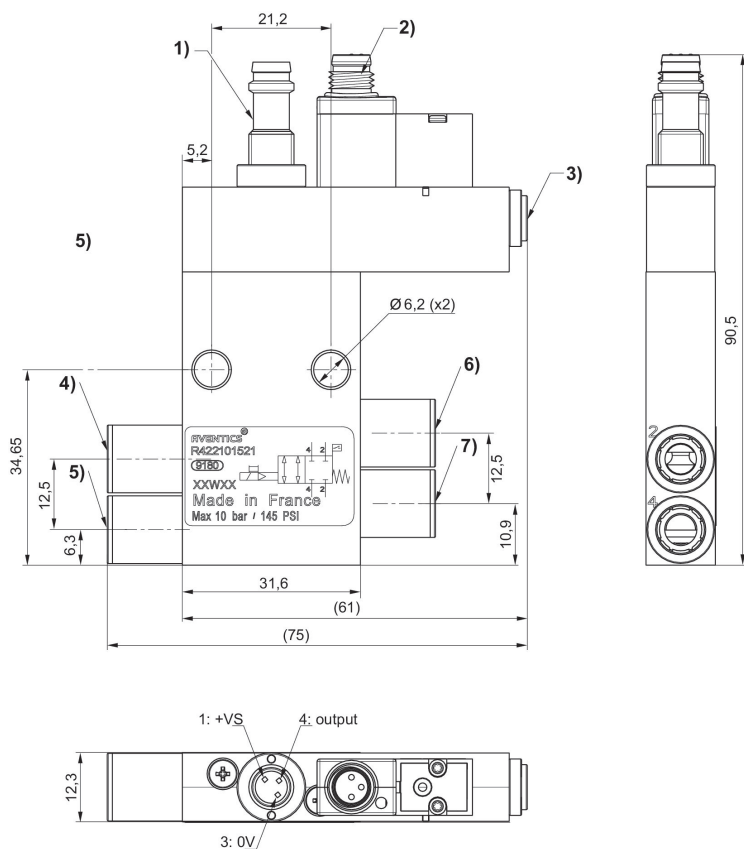
## Información técnica

En estado no pilotado, la señal de sensor está en “high”

Solo se aplica una duración de conexión del 100 % para válvulas montadas de forma individual.

Para las conexiones por enchufe se deben utilizar solamente accesorios de plástico (poliamida) de nuestro catálogo.

## Dimensiones



1) Sensor conector M8 de 3 pines

PNP electrónico

La orientación de los pines depende de la posición angular del sensor, que puede ser arbitraria.

4) Racores

5) Alimentación del aire de pilotaje

4) Conexión 2, En el lado de la entrada 5) Conexión 4, En el lado de la entrada 6) Conducto de trabajo 2 7) Conducto de trabajo 4

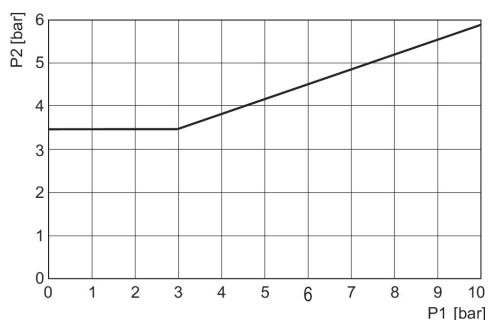
# Módulo de bloqueo, Stand-Alone

R422101521

válvulas de  
bloqueo

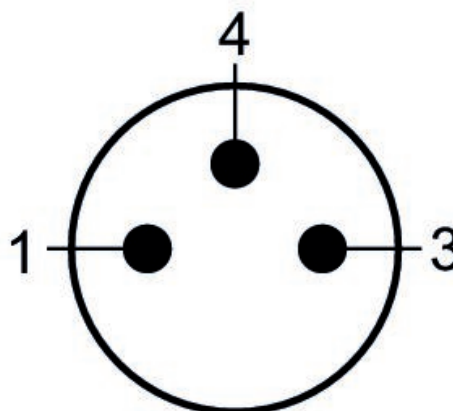
2024-03-06

Presión de pilotaje mínima (en  
función de la presión de servicio)



p1 = presión en conexión 2 y 4, p2 = presión de pilotaje

Ocupación de pines de válvula de  
pilotaje previo M8x1 (de 3 pines)



(1) BN=marrón (3) BU=Azul (4) BK=negro

Esquema de conexiones del sensor

