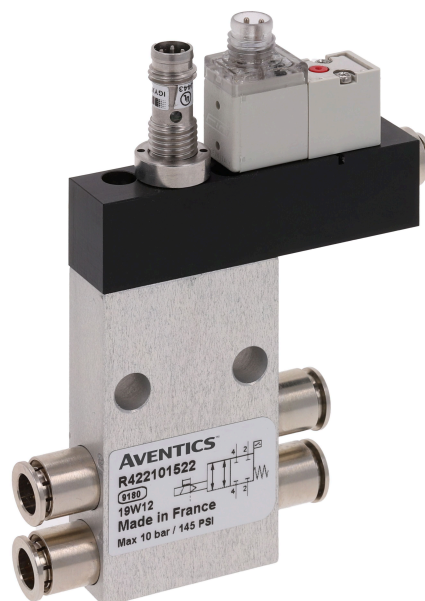


閉鎖モジュール, シリーズ AV



技術データ

ブランチ

作動

制御圧力、最小

制御圧力、最大

作動電圧 DC、最小

作動電圧 DC、最大

型式

センサーポート

電圧低下 U、I_{max} の場合

保護タイプ

作動電圧 パイロット弁

電圧許容差 DC

電力消費

ディスプレイ : LED

保護タイプ パイロット弁

圧縮空気 ポート 入力

定格吐出 Q_n

型式

ポート 2 / 4

産業

電気

3.5 bar

7 bar

10 V DC

30 V DC

PNP

M8x1

≤ 2,5 V

IP65

24 V DC

-10% / +10%

1.3 W

黄

IP67

Ø 8

400 l/min

スプール弁、ポジティブオーバーラップ

Ø 8

圧縮空気ポート 12 (排気)	Ø 4
作動圧力 (最小)	0 bar
作動圧力の最大値	10 bar
最少周囲温度	0 °C
最高周囲温度	50 °C
最小の媒体温度	0 °C
最大の媒体温度	50 °C
中間	圧縮空気
材質 ハウジング	アルミニウム
材質 ガスケット	ニトリル・ブタディエンゴム
マテリアル番号	R422101521

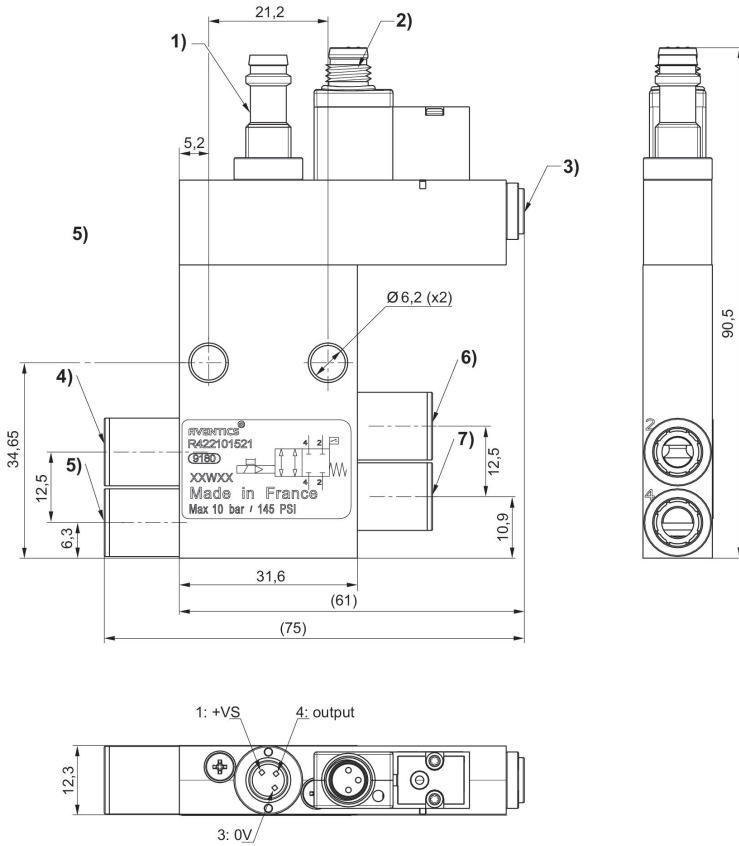
技術情報

コントロールされていない状態においてセンサー信号は「high」

100%のスイッチ時間は個別に取り付けられた弁にのみ適用されます。

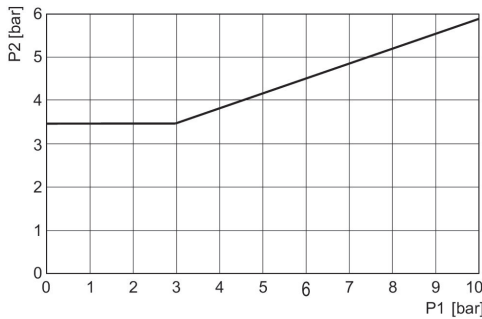
プラグインフィッティング用には、弊社カタログにあるプラスチック (ポリアミド) 製の差し込み式付属品だけを使用してください。

寸法



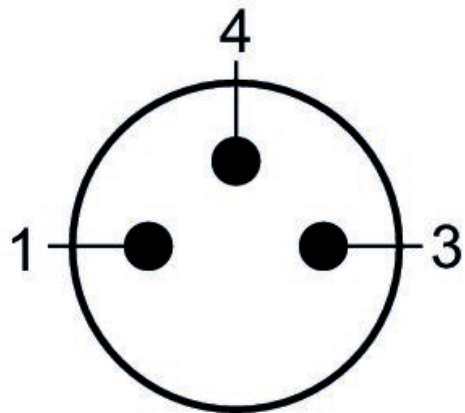
- 1) M8 センサープラグ 3 極
電子的 PNP
ピンの位置調整はセンサーの角度位置によって決まり、この角度位置は任意であることがあります。
- 4) フィッティング
- 5) 制御空気供給
- 4) 接続 2、入力側 5) 接続 4、入力側 6) 作動管路 2 7) 作動管路 4

パイロットの最小圧力 (作動圧力により異なる)



p1 = 接続における圧力 2 と 4, p2 = 制御圧力

ピン配列 パイロット弁 M8x1 (3極)



(1) BN=茶 (3) BU=青 (4) BK=黒

配線図、センサ

