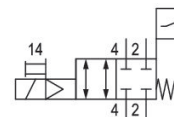
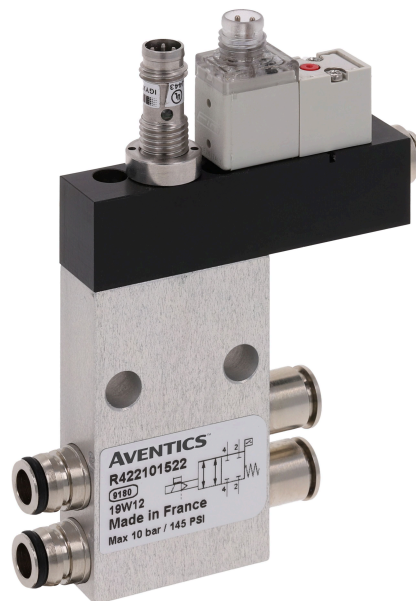


Module shut-off, Série AV



Données techniques

Secteur	Industrie
Commande	électrique
Pression de pilotage mini	3.5 bar
Pression de pilotage maxi	7 bar
Tension de service CC, mini	10 V CC
Tension de service CC, maxi	30 V CC
Type de construction	PNP
Raccordement capteur	M8x1
Chute de tension U pour I _{max}	≤ 2,5 V
Indice de protection capteur	IP65
Tension de service distributeur pilote	24 V CC
Tolérance de tension CC	-10 % / +10 %
Puissance absorbée	1.3 W
Affichage : LED	Jaune
Indice de protection distributeur pilote	IP67
Type de raccordement d'air comprimé entrée	Raccord instantané
Débit nominal Q _n	400 l/min
Type de construction	Distributeur à tiroir chevauchement positif
Orifice 2 / 4	Ø 6

Module shut-off, Série AV

R422101518

Valves de
blocage

2024-05-28

Raccordement de l'air comprimé 12 (Échappement)	Ø 4
Pression de service min.	0 bar
Pression de service maxi	10 bar
Température ambiante min.	0 °C
Température ambiante max.	50 °C
Température min. du fluide	0 °C
Température max. du fluide	50 °C
Fluide	Air comprimé
Poids	0.111 kg
Matériau boîtiers	Aluminium
Matériau joints	Caoutchouc nitrile-butadiène
Référence	R422101518

Informations techniques

La durée de mise en circuit de 100 % s'applique uniquement aux distributeurs montés séparément.

A l'état non piloté, le signal capteur est « high »

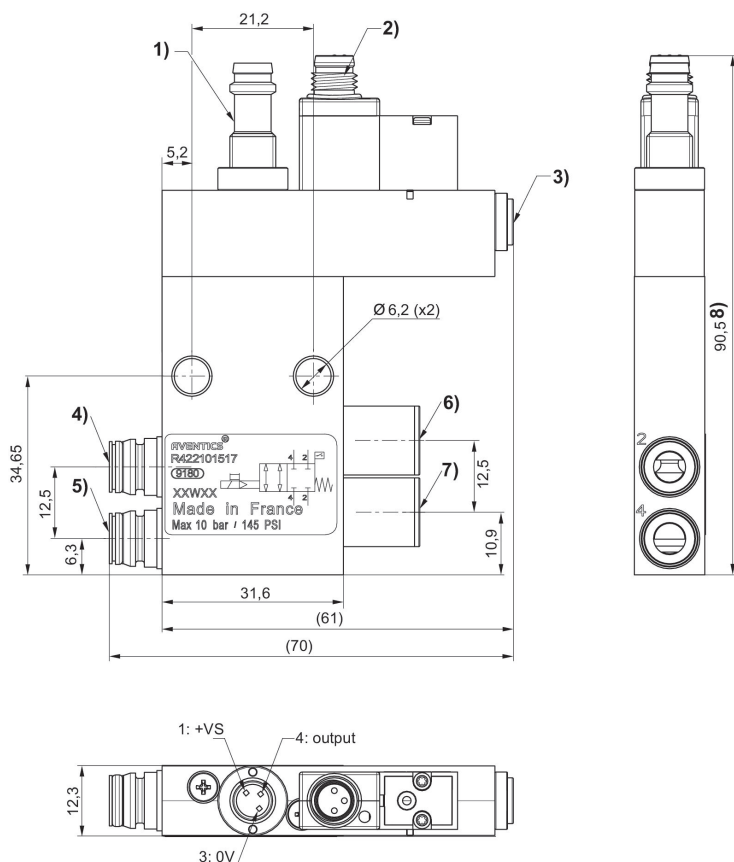
Module shut-off, Série AV

R422101518

Valves de
blocage

2024-05-28

Dimensions



1) Connecteur de capteur M8, à 3 pôles

Électronique PNP

L'orientation des broches dépend de l'angle de positionnement du capteur qui peut être librement défini.

2) Raccordement du distributeur pilote

3) Alimentation en air de pilotage

4) Raccord 2, face distributeur 5) Raccord 4, face distributeur 6) Conduite de service 2 7) Conduite de service 4

Jonction pneumatique aux distributeurs sur embase, adaptée à toutes les tailles des séries AV03 et AV05

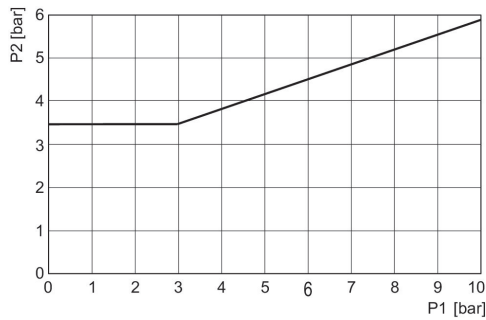
Module shut-off, Série AV

R422101518

Valves de
blocage

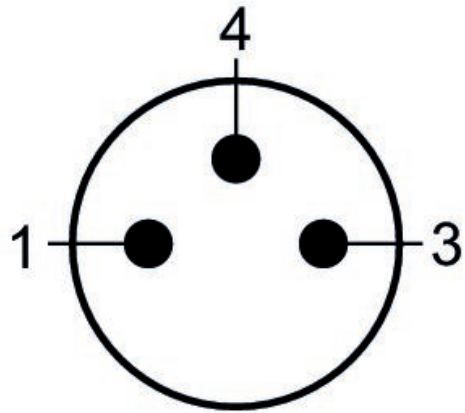
2024-05-28

Pression de pilotage minimale (en fonction de la pression de service)



p1 = pression aux raccords 2 et 4 , p2 = pression de pilotage

Affectation des broches du distributeur pilote M8x1 (à 3 pôles)



(1) BN=brun (3) BU=bleu (4) BK=noir

Schéma des connexions du capteur

