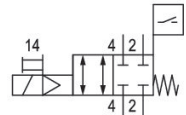
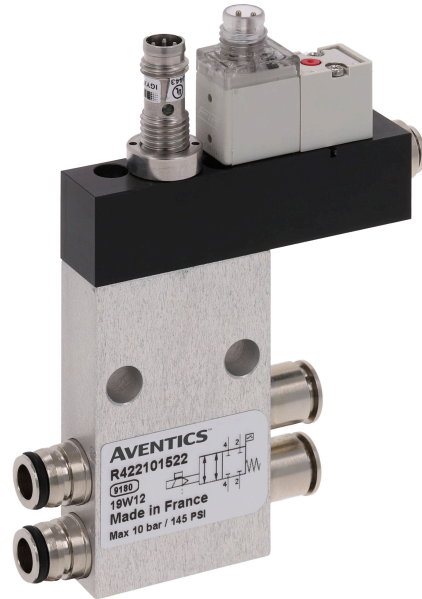


## Absperrmodul, Serie AV



## Technische Daten

Branche	Industrie
Betätigung	elektrisch
Steuerdruck min.	3.5 bar
Steuerdruck max.	7 bar
Betriebsspannung DC, min.	10 V DC
Betriebsspannung DC, max.	30 V DC
Bauart Sensor	PNP
Anschluss Sensor	M8x1
Spannungsabfall U bei I <sub>max</sub>	≤ 2,5 V
Schutzart Sensor	IP65
Betriebsspannung Vorsteuerventil	24 V DC
Spannungstoleranz DC	-10 % / +10 %
Leistungsaufnahme	1.3 W
Anzeige: LED	Gelb
Schutzart Vorsteuerventil	IP67
Typ Druckluftanschluss Eingang	Steckanschluss
Nenndurchfluss Q <sub>n</sub>	400 l/min
Bauart	Schieberventil, überschneidungsfrei
Anschluss 2 / 4	Ø 6

# Absperrmodul, Serie AV

R422101518

Sperrventile

2024-05-28

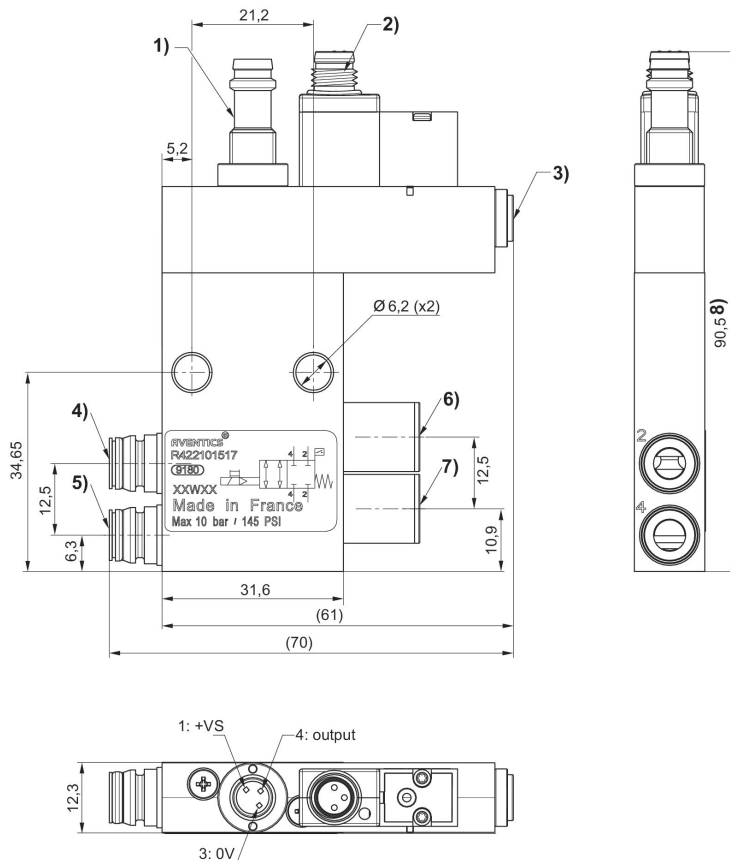
Druckluftanschluss 12 (Entlüftung)	Ø 4
Betriebsdruck min.	0 bar
Betriebsdruck max.	10 bar
Umgebungstemperatur min.	0 °C
Umgebungstemperatur max.	50 °C
Mediumtemperatur min.	0 °C
Mediumtemperatur max.	50 °C
Medium	Druckluft
Gewicht	0.111 kg
Werkstoff Gehäuse	Aluminium
Werkstoff Dichtungen	Nitril-Butadien-Kautschuk
Materialnummer	R422101518

## Technische Informationen

Eine Einschaltdauer von 100 % gilt nur für einzeln montierte Ventile.

Im nicht angesteuerten Zustand ist das Sensorsignal „high“

## Abmessungen



1) Sensor Stecker M8, 3-polig

elektronisch PNP

Die Ausrichtung der Pins hängt von der Winkelposition des Sensors ab, die beliebig sein kann.

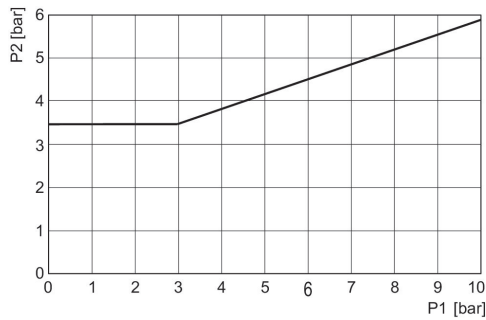
2) Vorsteuerventilanschluss

3) Steuerluftversorgung

4) Anschluss 2, ventiltseitig 5) Anschluss 4, ventiltseitig 6) Arbeitsleitung 2 7) Arbeitsleitung 4

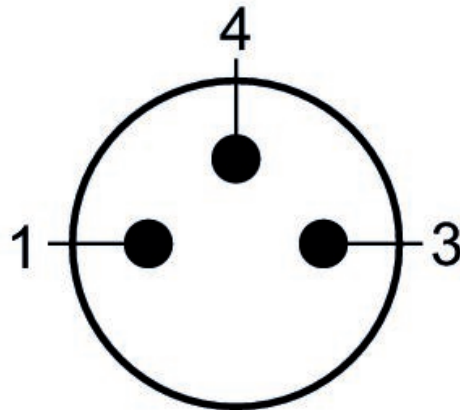
Pneumatische Verbindung zu Grundplattenventilen, passend für alle Größen der Serien AV03 und AV05

## Minimaler Steuerdruck (in Abhängigkeit vom Betriebsdruck)



p1 = Druck auf Anschluss 2 und 4, p2 = Steuerdruck

## Pin-Belegung Vorsteuerventil M8x1 (3-polig)



(1) BN=braun (3) BU=blau (4) BK=schwarz

## Schaltplan Sensor

