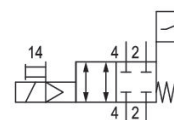
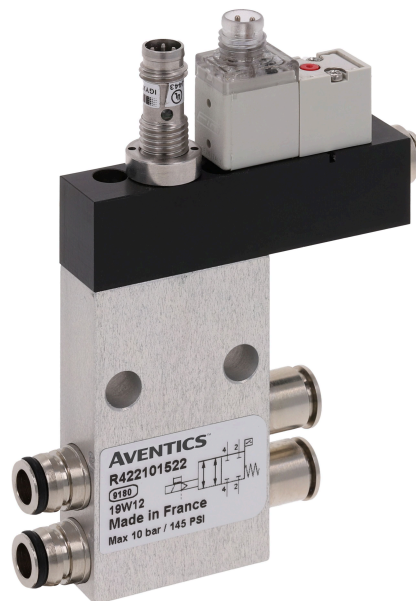


Módulo de bloqueo, Serie AV



Datos técnicos

Sector	Industria
Accionamiento	eléctrico
Presión de pilotaje mín.	3.5 bar
Presión de pilotaje máx.	7 bar
Tensión de funcionamiento DC, mín.	10 V DC
Tensión de funcionamiento DC, máx.	30 V DC
Tipo	PNP
Conexión del sensor	M8x1
Caída de tensión U con Imáx	≤ 2,5 V
Tipo de protección sensor	IP65
Tensión de servicio válvula de pilotaje	24 V DC
Tolerancia de tensión DC	-10 % / +10 %
Consumo de potencia	1.3 W
Indicador: LED	Amarillo
Tipo de protección válvula de pilotaje	IP67
Tipo de conexión de aire comprimido entrada	Racor instantáneo
Caudal nominal Qn	400 l/min
Tipo	Válvula de corredera manual, solapamiento positivo
Orificio 2 / 4	Ø 8

Módulo de bloqueo, Serie AV

R422101517

válvulas de
bloqueo

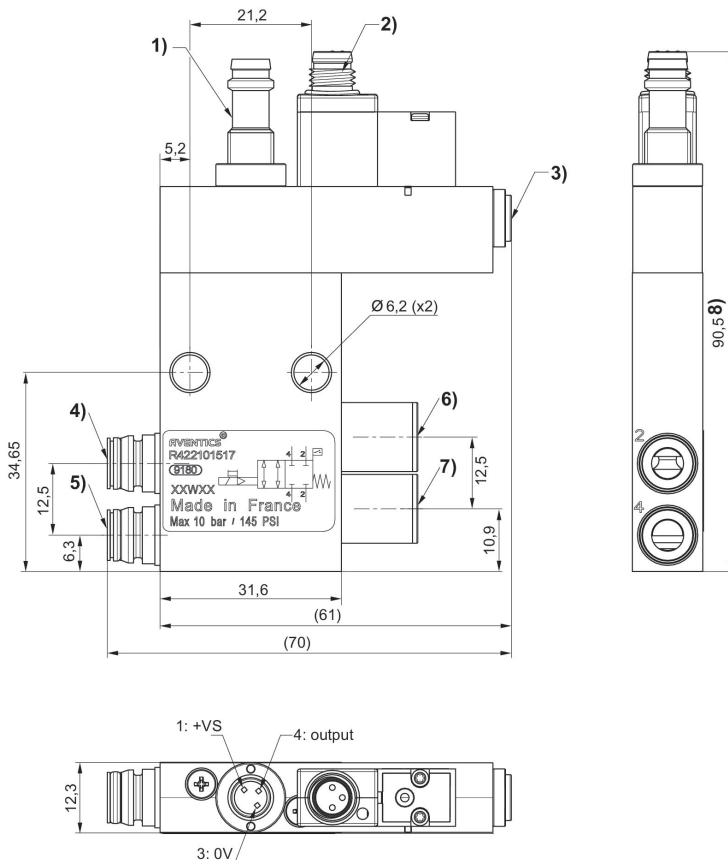
2024-05-28

Conexión de aire comprimido 12 (Escape)	Ø 4
Presión de funcionamiento mín.	0 bar
Presión de funcionamiento máx.	10 bar
Temperatura ambiente mín.	0 °C
Temperatura ambiente máx.	50 °C
Temperatura del medio mín.	0 °C
Temperatura del medio máx.	50 °C
Fluido	Aire comprimido
Peso	0.111 kg
Material carcasa	Aluminio
Material juntas	Caucho de nitrilo butadieno
N° de material	R422101517

Información técnica

Solo se aplica una duración de conexión del 100 % para válvulas montadas de forma individual.
En estado no pilotado, la señal de sensor está en "high"

Dimensiones



1) Sensor conector M8 de 3 pines

Módulo de bloqueo, Serie AV

R422101517

válvulas de
bloqueo

2024-05-28

PNP electrónico

La orientación de los pines depende de la posición angular del sensor, que puede ser arbitraria.

2) Conexión de la válvula de pilotaje previo

3) Alimentación del aire de pilotaje

4) Conexión 2, lado de válvula 5) Conexión 4, lado de válvula 6) Conducto de trabajo 2 7) Conducto de trabajo 4

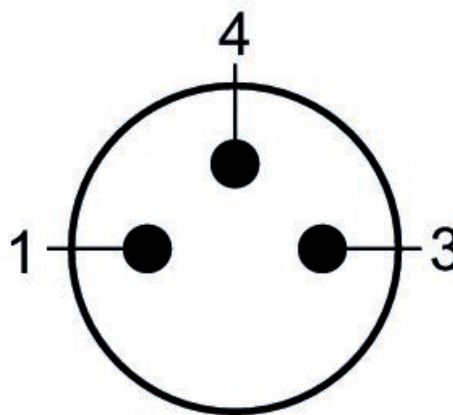
Unión neumática a las válvulas de placa base, apta para todos los tamaños de las series AV03 y AV05

Presión de pilotaje mínima (en función de la presión de servicio)



p1 = presión en conexión 2 y 4, p2 = presión de pilotaje

Ocupación de pines de válvula de pilotaje previo M8x1 (de 3 pines)



(1) BN=marrón (3) BU=Azul (4) BK=negro

Esquema de conexiones del sensor

