

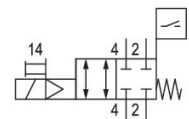
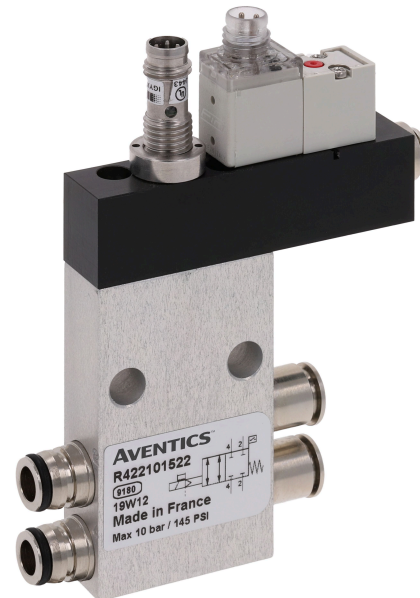
Módulo de bloqueio, Série AV

R422101517

Válvulas de
retenção
pilotada

2024-05-28

Módulo de bloqueio, Série AV



Dados técnicos

Setor	Indústria
acionamento	elétrico
Pressão de comando mín.	3.5 bar
Pressão de comando máx.	7 bar
Tensão de operação CC, mín.	10 V DC
Tensão de operação CC, máx.	30 V DC
Modelo	PNP
Conexão do sensor	M8x1
Queda de tensão U com I _{max}	≤ 2,5 V
Tipo de proteção Sensor	IP65
Tensão de operação Válvula piloto	24 V CC
Tolerância de tensão CC	-10 % / +10 %
Consumo de corrente	1.3 W
Indicação: LED	amarelo
Tipo de proteção válvula piloto	IP67
Tipo conexão de ar comprimido entrada	Conexão de encaixe
Fluxo nominal Q _n	400 l/min
Modelo	Válvula corredeira, sobreposição positiva
Conexão 2 / 4	Ø 8

Módulo de bloqueio, Série AV

R422101517

Válvulas de
retenção
pilotada

2024-05-28

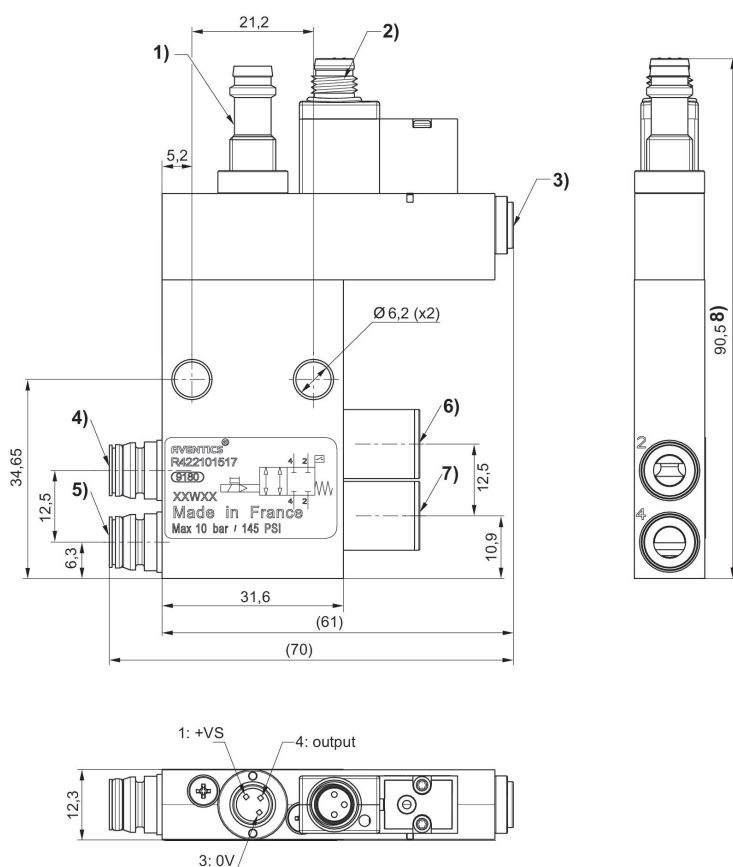
Conexão de ar comprimido 12 (exaustão de ar)	Ø 4
Pressão de operação mín.	0 bar
Pressão de operação máx	10 bar
Temperatura ambiente mín.	0 °C
Temperatura ambiente máx.	50 °C
Temperatura mín. do#fluido.	0 °C
Temperatura máx. do#fluido.	50 °C
Fluido	Ar comprimido
Peso	0.111 kg
Material de caixa	Alumínio
Material de vedações	Borracha de nitrilbutadieno
N° de material	R422101517

Informações técnicas

Uma duração de ligação de 100 % se aplica apenas a válvulas montadas individualmente.

No estado não ativado, o sinal de sensor é "high"

Dimensões



1) Sensor conector M8, 3 pinos

Módulo de bloqueio, Série AV

R422101517

Válvulas de
retenção
pilotada

2024-05-28

eletrônico PNP

O alinhamento dos pinos depende da posição angular do sensor, que pode ser arbitrária.

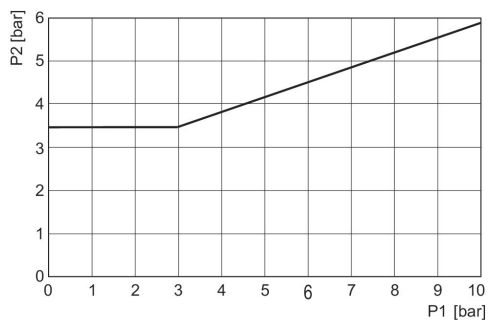
2) Conexão para válvula piloto

3) Ar de comando Alimentação

4) Conexão 2, do lado da válvula 5) Conexão 4, do lado da válvula 6) Tubulação de serviço 2 7) Tubulação de serviço 4

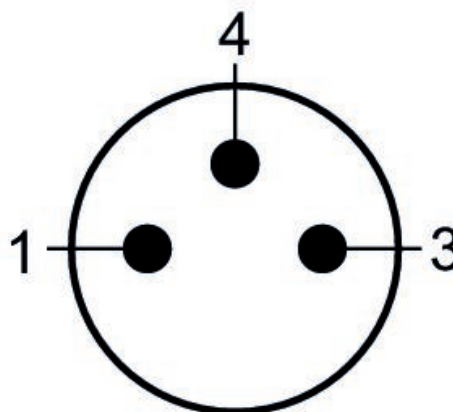
Conexão pneumática para válvulas de placa básica, adequada a todos os tamanhos da série AV03 e AV05

Pressão de comando mínima
(dependendo da pressão de
operação)



p1 = Pressão na conexão 2 e 4, p2 = pressão de comando

Ocupação de pinos Válvula piloto
M8x1 (de 3 pinos)



(1) BN=marrom (3) BU=Azul (4) BK=preto

Plano de circuito elétrico Sensor

