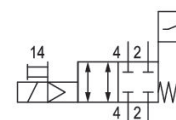
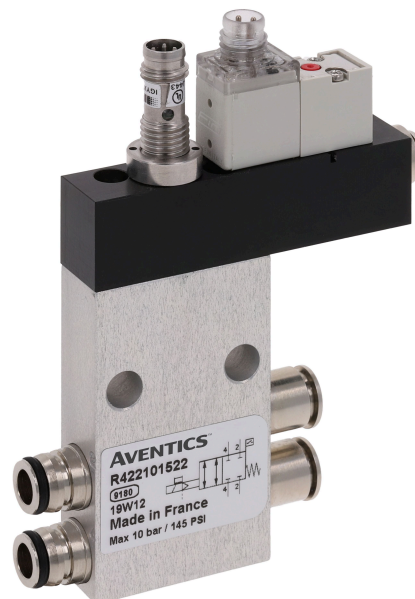


## Modulo di blocco, Serie AV



## Dati tecnici

Settore	Industria
Azionamento	elettrico
pressione di pilotaggio min.	3.5 bar
Pressione di pilotaggio max.	7 bar
Tensione di esercizio DC, min.	10 V DC
Tensione di esercizio DC, max.	30 V DC
Tipo	PNP
Attacco sensore	M8x1
Caduta di tensione U per I <sub>max</sub>	≤ 2,5 V
Tipo di protezione sensore	IP65
Tensione di esercizio valvola pilota	24 V DC
Tolleranza di tensione DC	-10 % / +10 %
Assorbimento di potenza	1.3 W
Indicatore: LED	Giallo
Tipo di protezione valvola pilota	IP67
Tipo di raccordo aria compressa ingresso	Raccordo ad innesto
Portata nominale Q <sub>n</sub>	400 l/min
Tipo	Valvola a cassetto sovrapposizione positiva
Attacco 2 / 4	Ø 8

# Modulo di blocco, Serie AV

R422101517

valvole di  
blocco

2024-05-28

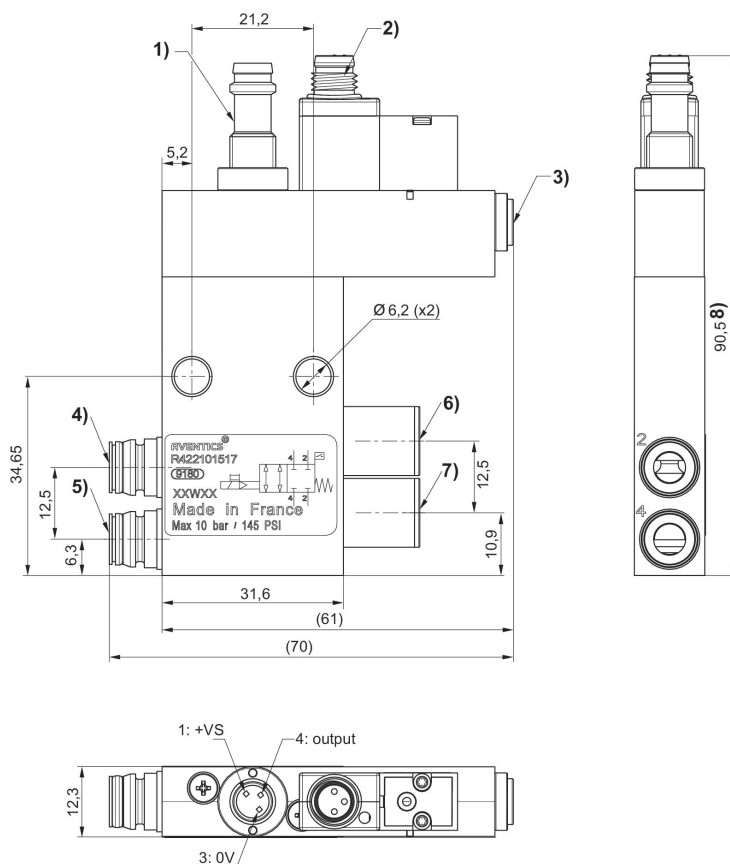
Raccordo aria compressa 12 (Scarico)	Ø 4
Pressione di esercizio min.	0 bar
Pressione di esercizio max	10 bar
Temperatura ambiente min.	0 °C
Temperatura ambiente max.	50 °C
Temperatura del fluido min.	0 °C
Temperatura del fluido max.	50 °C
Fluido	Aria compressa
Peso	0.111 kg
Materiale corpo	Alluminio
Materiale guarnizioni	Gomma nitrile-butadiene
Codice	R422101517

## Informazioni tecniche

Il rapporto d'inserimento del 100 % vale solo per valvole singole.

Nello stato non pilotato il segnale sensore è "high"

## Dimensioni



1) Sensore connettore M8, a 3 poli

# Modulo di blocco, Serie AV

R422101517

valvole di blocco

2024-05-28

PNP elettronico

L'allineamento dei pin dipende dalla posizione angolare del sensore, che può essere fissata liberamente.

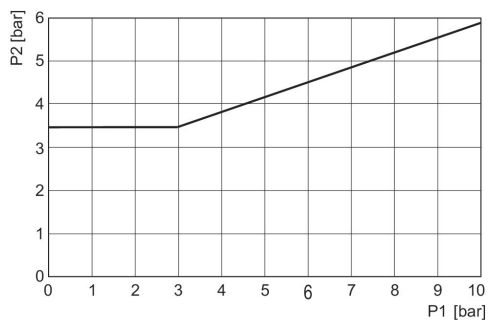
2) Collegamento valvola pilota

3) Aria di pilotaggio alimentazione

4) Attacco 2, lato valvola 5) Attacco 4, lato valvola 6) Conduzione di servizio 2 7) Conduzione di servizio 4

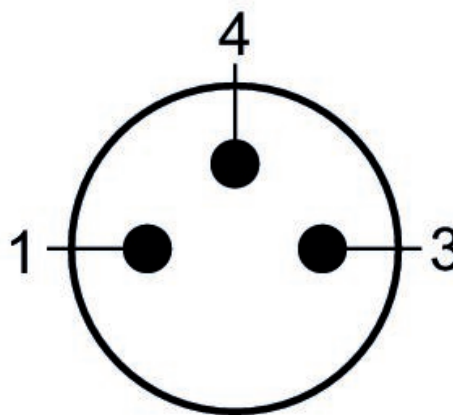
Collegamento pneumatico alle valvole a piastra base, adatto per tutte le grandezze della serie AV03 e AV05

Pressione di pilotaggio minima  
(dipendente dalla pressione di esercizio)



p1 = pressione sull'attacco 2 e 4, p2 = pressione di pilotaggio

Occupazione pin valvola pilota M8x1  
(a 3 poli)



(1) BN=marrone (3) BU=blu (4) BK=nero

Schema elettrico sensore

