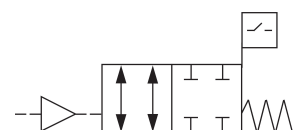
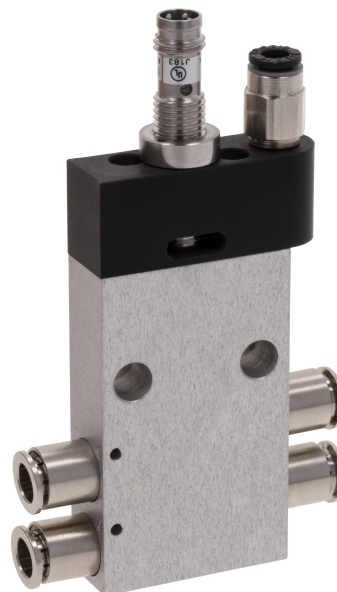


## 閉鎖モジュール



## 技術データ

ブランチ

作動

作動電圧 DC、最小

作動電圧 DC、最大

型式

センサーポート

電圧低下 U、I<sub>max</sub> の場合

保護タイプ

圧縮空気 ポート 入力

定格吐出 Q<sub>n</sub>

ポート 2 / 4

作動圧力 ( 最小 )

作動圧力の最大値

最少周囲温度

最高周囲温度

最小の媒体温度

最大の媒体温度

中間

重量

産業

空気圧

10 V DC

30 V DC

PNP

M8x1

&lt; 2,5 V

IP67

Ø 6

400 l/min

Ø 6

0 bar

10 bar

0 °C

60 °C

0 °C

60 °C

圧縮空気

0.1 kg

R422101515

---

材質 ハウジング

アルミニウム

材質 ガasket

ニトリル・ブタディエンゴム

マテリアル番号

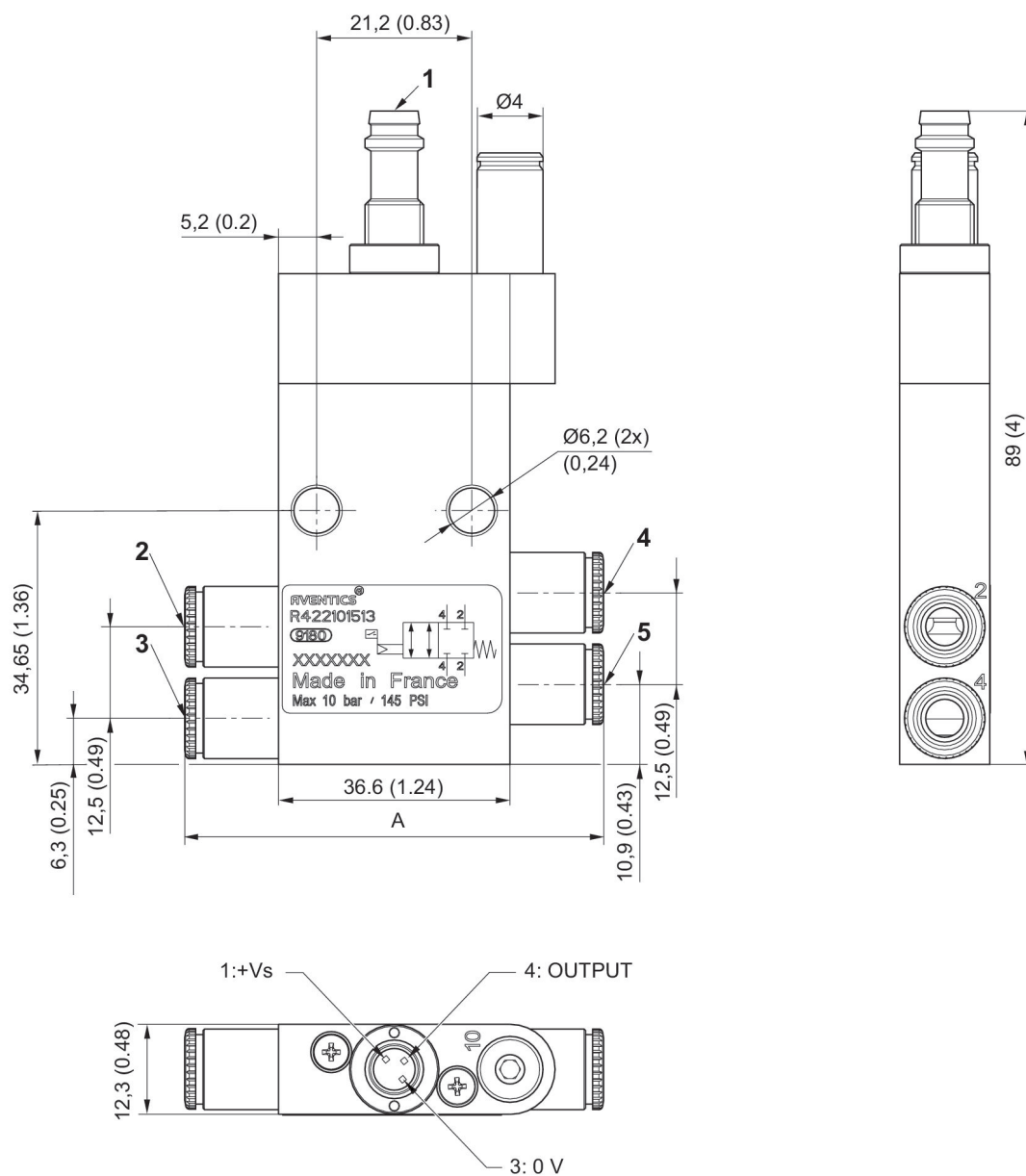
R422101515

## 技術情報

コントロールされていない状態においてセンサー信号は「high」

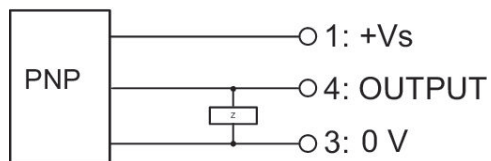
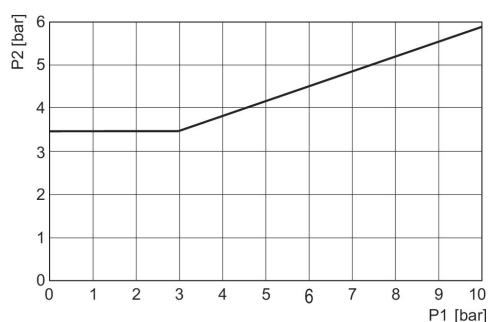
プラグインフィッティング用には、弊社カタログにあるプラスチック（ポリアミド）製の差し込み式付属品だけを使用してください。

## 寸法



- 1) M8 センサープラグ 3極  
 ピンの位置調整はセンサーの角度位置によって決まり、この角度位置は任意であることがあります。  
 作動管路 2  
 作動管路 4  
 フィッティング

パイロットの最小圧力 ( 作動圧力に より異なる ) 配線図、センサ



p1 = 接続における圧力 2 と 4, p2 = 制御圧力

マテリアル番号	A
R422101513	57±1
R422101514	58±1