

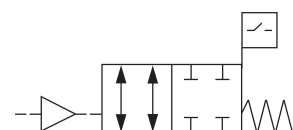
Modulo di blocco, stand-alone

R422101514

valvole di
blocco

2024-03-06

Modulo di blocco



Dati tecnici

Settore	Industria
Azionamento	pneumatico
Tensione di esercizio DC, min.	10 V DC
Tensione di esercizio DC, max.	30 V DC
Tipo	PNP
Attacco sensore	M8x1
Caduta di tensione U per I _{max}	< 2,5 V
Tipo di protezione sensore	IP67
Attacco aria compressa ingresso	Ø 8
Portata nominale Q _n	400 l/min
Attacco 2 / 4	Ø 8
Pressione di esercizio min.	0 bar
Pressione di esercizio max	10 bar
Temperatura ambiente min.	0 °C
Temperatura ambiente max.	60 °C
Temperatura del fluido min.	0 °C
Temperatura del fluido max.	60 °C
Fluido	Aria compressa
Peso	0.1 kg

Modulo di blocco, stand-alone

R422101514

valvole di
blocco

2024-03-06

Materiale corpo

Alluminio

Materiale guarnizioni

Gomma nitrile-butadiene

Codice

R422101514

Informazioni tecniche

Nello stato non pilotato il segnale sensore è "high"

Utilizzare per i raccordi ad innesto solo i relativi accessori in plastica (poliammide) del nostro catalogo.

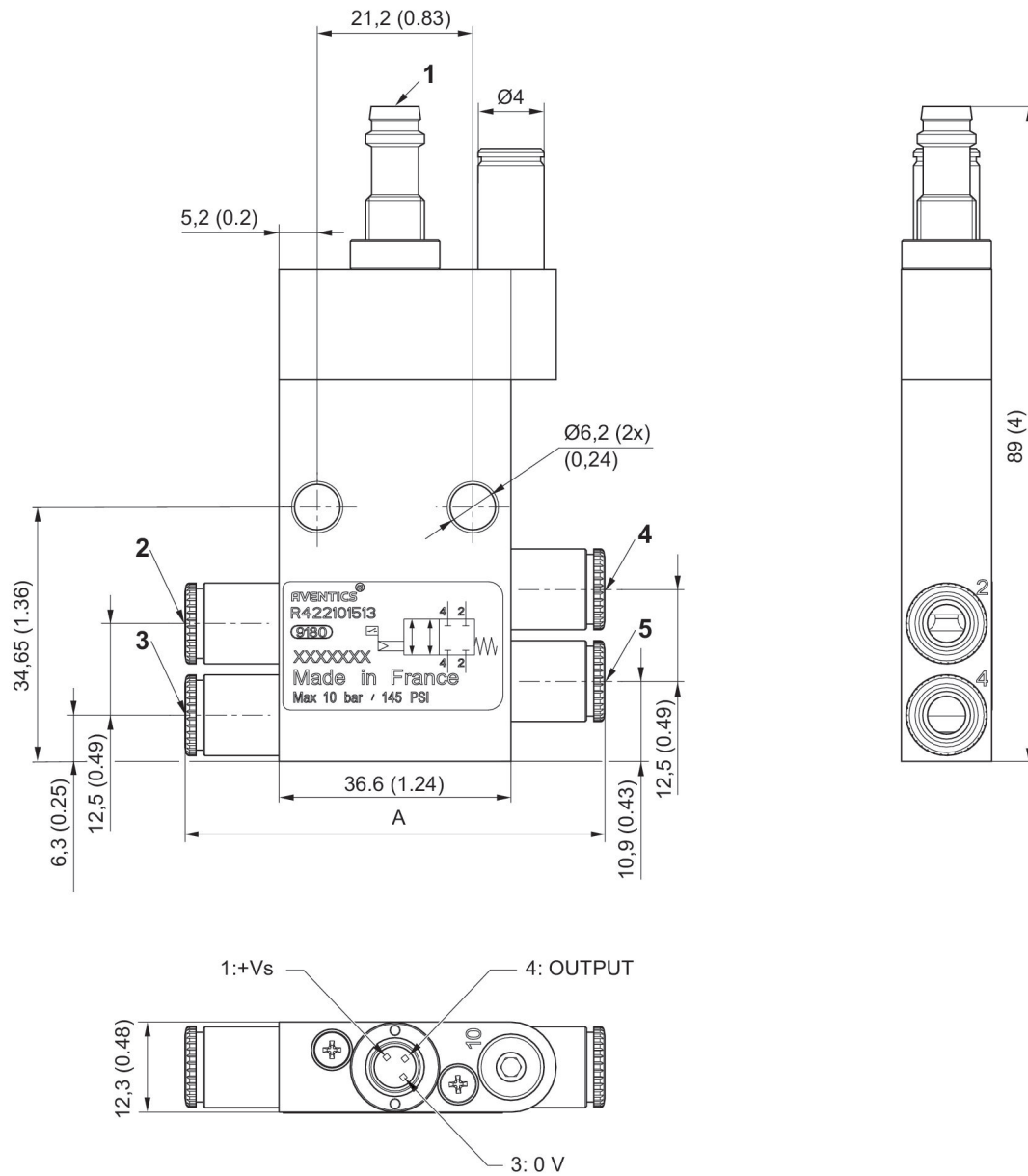
Modulo di blocco, stand-alone

R422101514

valvole di
blocco

2024-03-06

Dimensioni



1) Sensore connettore M8, a 3 poli

L'allineamento dei pin dipende dalla posizione angolare del sensore, che può essere fissata liberamente.

Conduttura di servizio 2

Conduttura di servizio 4

Raccordi a vite

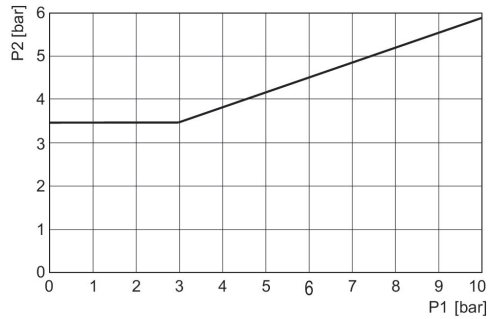
Modulo di blocco, stand-alone

R422101514

valvole di
blocco

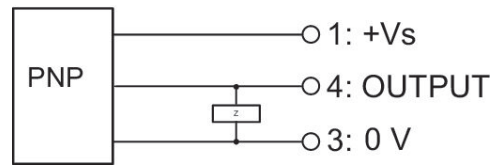
2024-03-06

Pressione di pilotaggio minima
(dipendente dalla pressione di
esercizio)



p1 = pressione sull'attacco 2 e 4, p2 = pressione di pilotaggio

Schema elettrico sensore



Codice	A
R422101513	57±1
R422101514	58±1