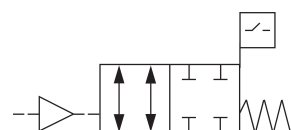


Módulo de bloqueo



Datos técnicos

Sector	Industria
Accionamiento	neumático
Tensión de funcionamiento DC, mín.	10 V DC
Tensión de funcionamiento DC, máx.	30 V DC
Tipo	PNP
Conexión del sensor	M8x1
Caída de tensión U con Imáx	< 2,5 V
Tipo de protección sensor	IP67
Conexión de aire comprimido entrada	Ø 1/4"
Caudal nominal Qn	400 l/min
Orificio 2 / 4	Ø 1/4"
Presión de funcionamiento mín.	0 bar
Presión de funcionamiento máx.	10 bar
Temperatura ambiente mín.	0 °C
Temperatura ambiente máx.	60 °C
Temperatura del medio mín.	0 °C
Temperatura del medio máx.	60 °C
Fluido	Aire comprimido
Peso	0.1 kg

Módulo de bloqueo, Stand-Alone

2024-03-05

R422101513

Material carcasa

Aluminio

Material juntas

Caucho de nitrilo butadieno

N° de material

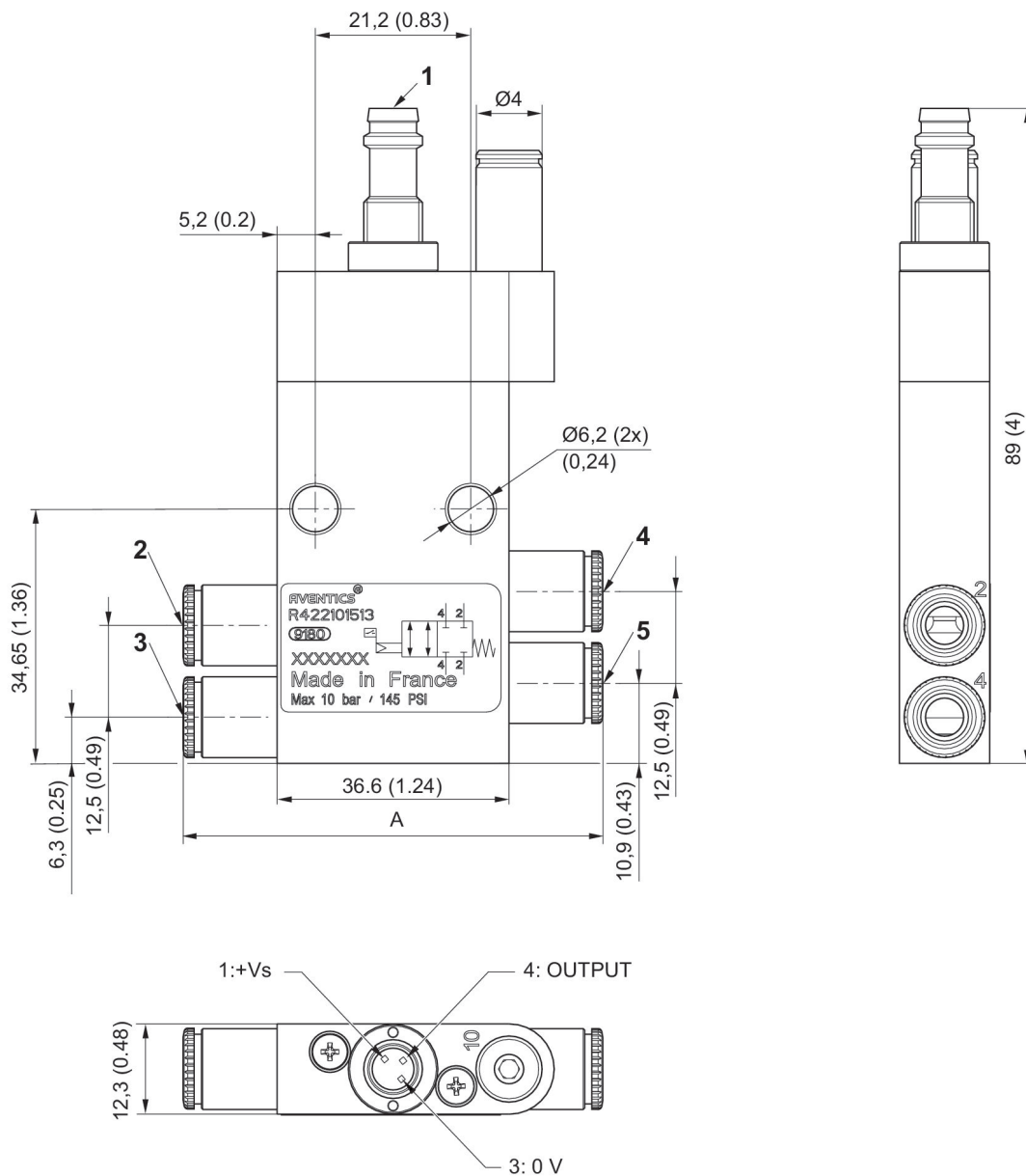
R422101513

Información técnica

En estado no pilotado, la señal de sensor está en “high”

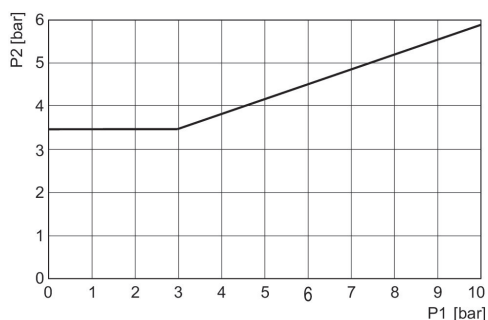
Para las conexiones por enchufe se deben utilizar solamente accesorios de plástico (poliamida) de nuestro catálogo.

Dimensiones



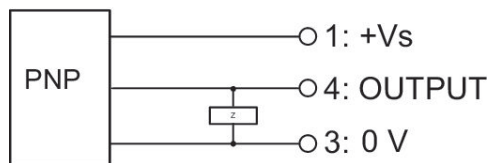
- 1) Sensor conector M8 de 3 pines
 La orientación de los pines depende de la posición angular del sensor, que puede ser arbitraria.
 Conducto de trabajo 2
 Conducto de trabajo 4
 Racores

Presión de pilotaje mínima (en función de la presión de servicio)



p1 = presión en conexión 2 y 4, p2 = presión de pilotaje

Esquema de conexiones del sensor



N° de material	A
R422101513	57±1
R422101514	58±1