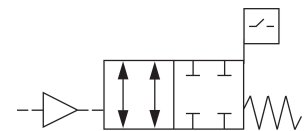
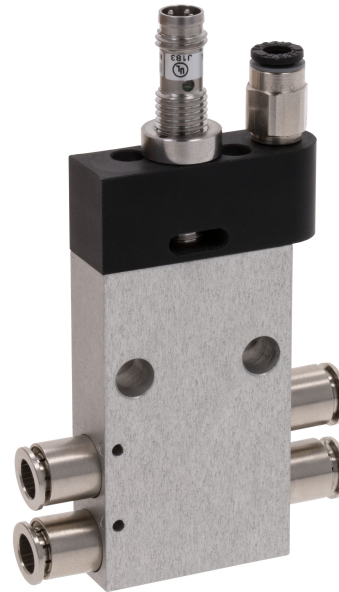


Absperrmodul



Technische Daten

Branche	Industrie
Betätigung	pneumatisch
Betriebsspannung DC, min.	10 V DC
Betriebsspannung DC, max.	30 V DC
Bauart Sensor	PNP
Anschluss Sensor	M8x1
Spannungsabfall U bei I _{max}	< 2,5 V
Schutzart Sensor	IP67
Druckluftanschluss Eingang	Ø 1/4"
Nenndurchfluss Q _n	400 l/min
Anschluss 2 / 4	Ø 1/4"
Betriebsdruck min.	0 bar
Betriebsdruck max.	10 bar
Umgebungstemperatur min.	0 °C
Umgebungstemperatur max.	60 °C
Mediumtemperatur min.	0 °C
Mediumtemperatur max.	60 °C
Medium	Druckluft
Gewicht	0.1 kg

Absperrmodul, Stand-Alone

R422101513

Sperrventile

2024-03-06

Werkstoff Gehäuse

Aluminium

Werkstoff Dichtungen

Nitril-Butadien-Kautschuk

Materialnummer

R422101513

Technische Informationen

Im nicht angesteuerten Zustand ist das Sensorsignal „high“

Verwenden Sie für die Steckanschlüsse nur Steckzubehör aus Kunststoff (Polyamid) aus unserem Katalog.

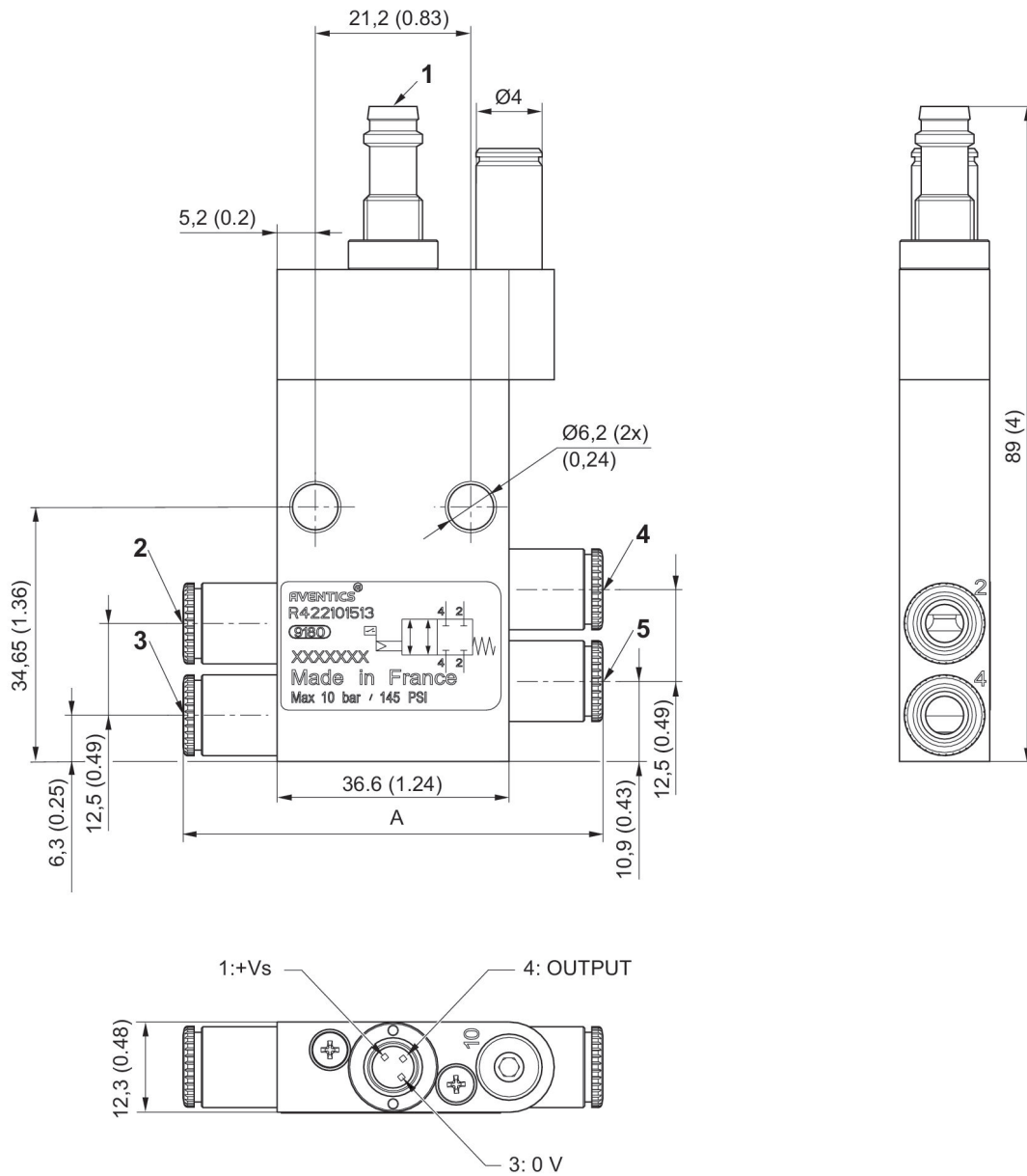
Absperrmodul, Stand-Alone

R422101513

Sperrventile

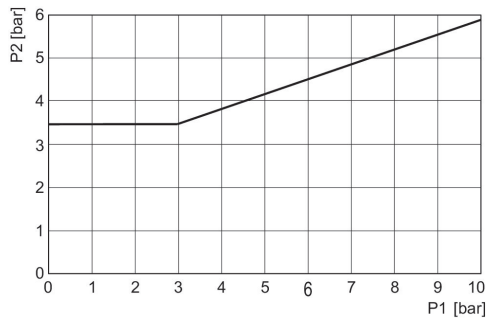
2024-03-06

Abmessungen



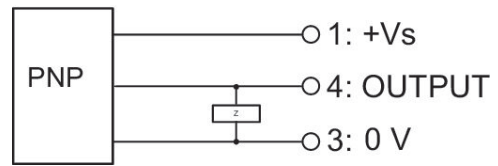
- 1) Sensor Stecker M8, 3-polig
Die Ausrichtung der Pins hängt von der Winkelposition des Sensors ab, die beliebig sein kann.
Arbeitsleitung 2
Arbeitsleitung 4
Verschraubungen

Minimaler Steuerdruck (in Abhängigkeit vom Betriebsdruck)



p1 = Druck auf Anschluss 2 und 4, p2 = Steuerdruck

Schaltplan Sensor



Materialnummer	A
R422101513	57±1
R422101514	58±1