

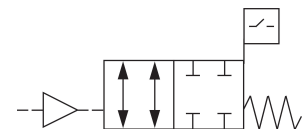
Módulo de bloqueio, Série AV

R422101511

Válvulas de
retenção
pilotada

2024-03-06

Módulo de bloqueio



Dados técnicos

Setor	Indústria
acionamento	pneumático
Tensão de operação CC, mín.	10 V DC
Tensão de operação CC, máx.	30 V DC
Modelo	PNP
Sensor consumo de corrente máx.	15 A
Queda de tensão U com I _{max}	≤ 2,5 V
Tipo de proteção Sensor	IP67
Tipo conexão de ar comprimido entrada	Conexão de encaixe
Fluxo nominal Q _n	400 l/min
Conexão 2 / 4	Ø 6
Pressão de operação mín.	0 bar
Pressão de operação máx	10 bar
Temperatura ambiente mín.	0 °C
Temperatura ambiente máx.	60 °C
Temperatura mín. do#fluido.	0 °C
Temperatura máx. do#fluido.	60 °C
Fluido	Ar comprimido
Peso	0.1 kg

Módulo de bloqueio, Série AV

R422101511

Válvulas de
retenção
pilotada

2024-03-06

Material de caixa

Alumínio

Material de vedações

Borracha de nitrilbutadieno

Nº de material

R422101511

Informações técnicas

Para as conexões de encaixe utilize somente acessórios de encaixe de material sintético (poliamida) do nosso catálogo.

Uma duração de ligação de 100 % se aplica apenas a válvulas montadas individualmente.

No estado não ativado, o sinal de sensor é "high"

Ao utilizar tubos flexíveis em poliuretano recomendamos a utilização de mangas de apoio adicionais.

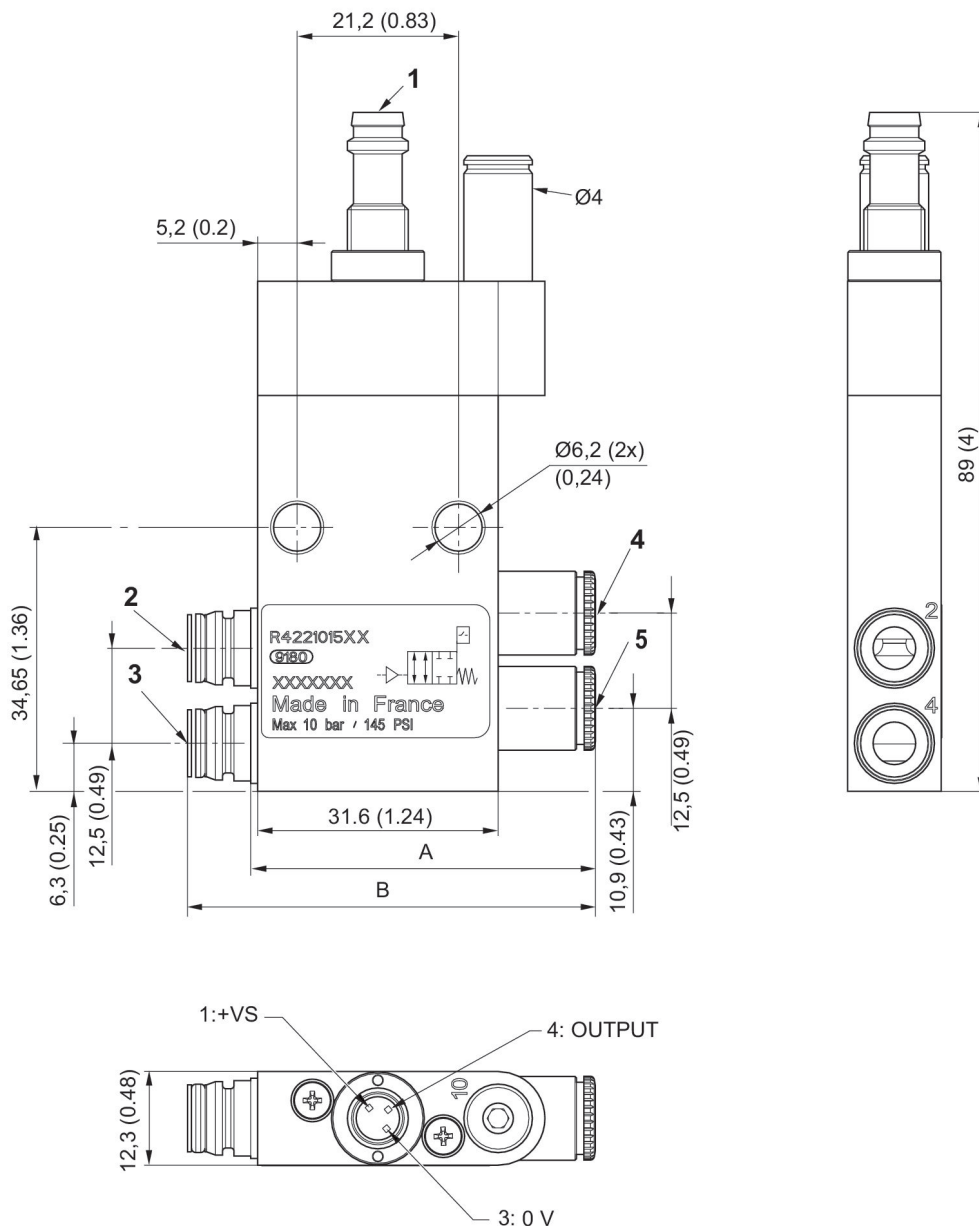
Módulo de bloqueio, Série AV

R422101511

Válvulas de
retenção
pilotada

2024-03-06

Dimensões



1) Sensor conector M8, 3 pinos eletrônico PNP

O alinhamento dos pinos depende da posição angular do sensor, que pode ser arbitrária.

2) Conexão 2, do lado da válvula

3) Conexão 4, do lado da válvula

4) Tubulação de serviço 2

5) Tubulação de serviço 4

N° de material	A	B
R422101509	45±1	53±1
R422101510	45±1	54±1

Módulo de bloqueio, Série AV

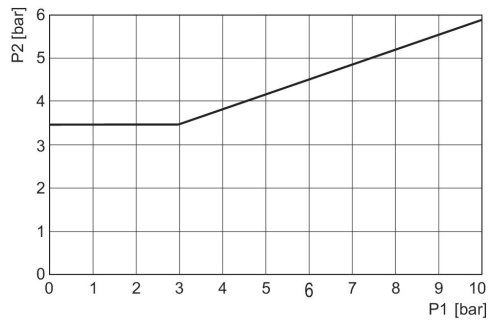
R422101511

Válvulas de
retenção
pilotada

2024-03-06

N° de material	A	B
R422101511	42±1	50±1
R499101512	38±1	46±1

Pressão de comando mínima
(dependendo da pressão de
operação)



p1 = Pressão na conexão 2 e 4, p2 = pressão de comando

Plano de circuito elétrico Sensor

