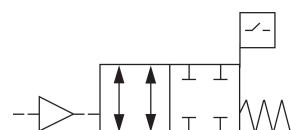


Module shut-off



Données techniques

Secteur	Industrie
Commande	pneumatique
Tension de service CC, mini	10 V CC
Tension de service CC, maxi	30 V CC
Type de construction	PNP
Capteur puissance absorbée max.	15 A
Chute de tension U pour I _{max}	≤ 2,5 V
Indice de protection capteur	IP67
Type de raccordement d'air comprimé entrée	Raccord instantané
Débit nominal Q _n	400 l/min
Orifice 2 / 4	Ø 8
Pression de service min.	0 bar
Pression de service maxi	10 bar
Température ambiante min.	0 °C
Température ambiante max.	60 °C
Température min. du fluide	0 °C
Température max. du fluide	60 °C
Fluide	Air comprimé
Poids	0.1 kg

Module shut-off, Série AV

R422101510

Valves de
blocage

2024-03-06

Matériau boîtiers	Aluminium
Matériau joints	Caoutchouc nitrile-butadiène
Référence	R422101510

Informations techniques

Pour les instantanés, il faut utiliser uniquement des accessoires de branchement en plastique (polyamide) de notre catalogue pneumatique.

La durée de mise en circuit de 100 % s'applique uniquement aux distributeurs montés séparément.

A l'état non piloté, le signal capteur est « high »

En cas d'utilisation de tuyaux en polyuréthane, nous recommandons d'employer également des douilles de support.

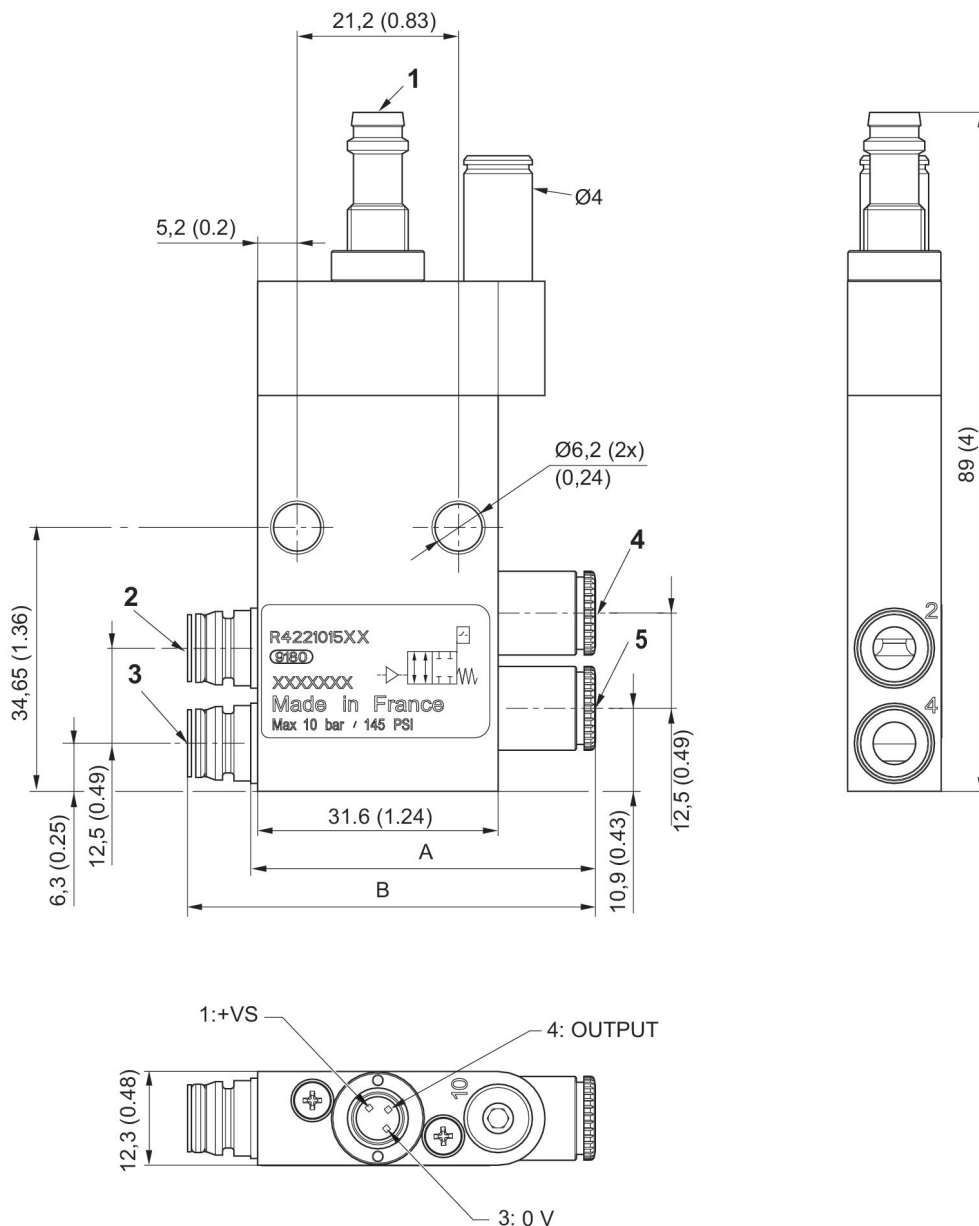
Module shut-off, Série AV

R422101510

Valves de
blocage

2024-03-06

Dimensions



1) Connecteur de capteur M8, à 3 pôles

Électronique PNP

L'orientation des broches dépend de l'angle de positionnement du capteur qui peut être librement défini.

2) Raccord 2, face distributeur

3) Raccord 4, face distributeur

4) Conduite de service 2

5) Conduite de service 4

Référence	A	B
R422101509	45±1	53±1
R422101510	45±1	54±1

Module shut-off, Série AV

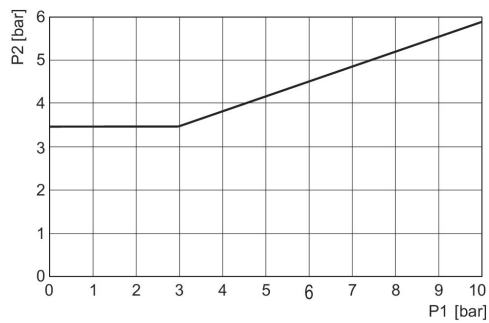
R422101510

Valves de
blocage

2024-03-06

Référence	A	B
R422101511	42±1	50±1
R499101512	38±1	46±1

Pression de pilotage minimale (en fonction de la pression de service)



p1 = pression aux raccords 2 et 4 , p2 = pression de pilotage

Schéma des connexions du capteur

