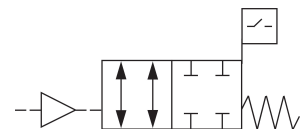


Absperrmodul



Technische Daten

| | |
|--|----------------|
| Branche | Industrie |
| Betätigung | pneumatisch |
| Betriebsspannung DC, min. | 10 V DC |
| Betriebsspannung DC, max. | 30 V DC |
| Bauart Sensor | PNP |
| Sensor Stromaufnahme max. | 15 A |
| Spannungsabfall U bei I _{max} | ≤ 2,5 V |
| Schutzart Sensor | IP67 |
| Typ Druckluftanschluss Eingang | Steckanschluss |
| Nenndurchfluss Q _n | 400 l/min |
| Anschluss 2 / 4 | Ø 8 |
| Betriebsdruck min. | 0 bar |
| Betriebsdruck max. | 10 bar |
| Umgebungstemperatur min. | 0 °C |
| Umgebungstemperatur max. | 60 °C |
| Mediumtemperatur min. | 0 °C |
| Mediumtemperatur max. | 60 °C |
| Medium | Druckluft |
| Gewicht | 0.1 kg |

Werkstoff Gehäuse

Aluminium

Werkstoff Dichtungen

Nitril-Butadien-Kautschuk

Materialnummer

R422101510

Technische Informationen

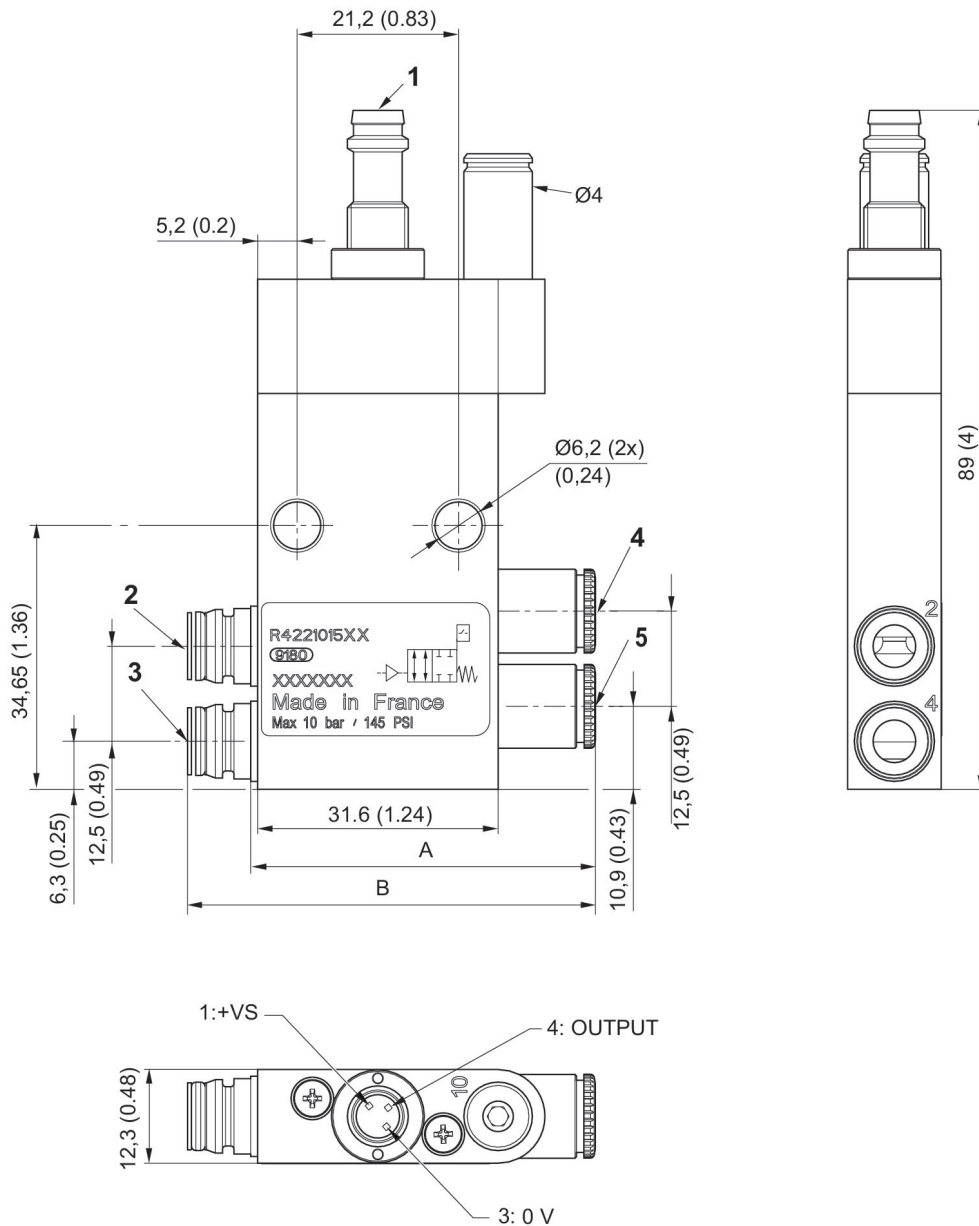
Verwenden Sie für die Steckanschlüsse nur Steckzubehör aus Kunststoff (Polyamid) aus unserem Katalog.

Eine Einschaltdauer von 100 % gilt nur für einzeln montierte Ventile.

Im nicht angesteuerten Zustand ist das Sensorsignal „high“

Bei der Verwendung von Polyurethan-Schläuchen empfehlen wir die Verwendung von zusätzlichen Stützhülsen.

Abmessungen

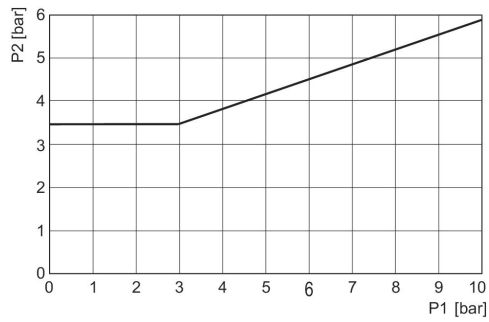


- 1) Sensor Stecker M8, 3-polig
elektronisch PNP
Die Ausrichtung der Pins hängt von der Winkelposition des Sensors ab, die beliebig sein kann.
- 2) Anschluss 2, ventileitig
- 3) Anschluss 4, ventileitig
- 4) Arbeitsleitung 2
- 5) Arbeitsleitung 4

| Material- nummer | A | B |
|---------------------|------|------|
| R422101509 | 45±1 | 53±1 |
| R422101510 | 45±1 | 54±1 |

| Material-nummer | A | B |
|-----------------|------|------|
| R422101511 | 42±1 | 50±1 |
| R499101512 | 38±1 | 46±1 |

Minimaler Steuerdruck (in Abhängigkeit vom Betriebsdruck)



p1 = Druck auf Anschluss 2 und 4, p2 = Steuerdruck

Schaltplan Sensor

