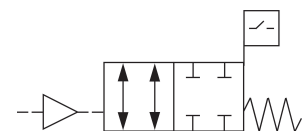


Módulo de bloqueo



Datos técnicos

Sector	Industria
Accionamiento	neumático
Tensión de funcionamiento DC, mín.	10 V DC
Tensión de funcionamiento DC, máx.	30 V DC
Tipo	PNP
Sensor consumo de corriente máx.	15 A
Caída de tensión U con Imáx	≤ 2,5 V
Tipo de protección sensor	IP67
Tipo de conexión de aire comprimido entrada	Racor instantáneo
Caudal nominal Qn	400 l/min
Orificio 2 / 4	Ø 1/4"
Presión de funcionamiento mín.	0 bar
Presión de funcionamiento máx.	10 bar
Temperatura ambiente mín.	0 °C
Temperatura ambiente máx.	60 °C
Temperatura del medio mín.	0 °C
Temperatura del medio máx.	60 °C
Fluido	Aire comprimido
Peso	0.1 kg

Módulo de bloqueo, Serie AV

R422101509

válvulas de
bloqueo

2024-03-06

Material carcasa	Aluminio
Material juntas	Caucho de nitrilo butadieno
N° de material	R422101509

Información técnica

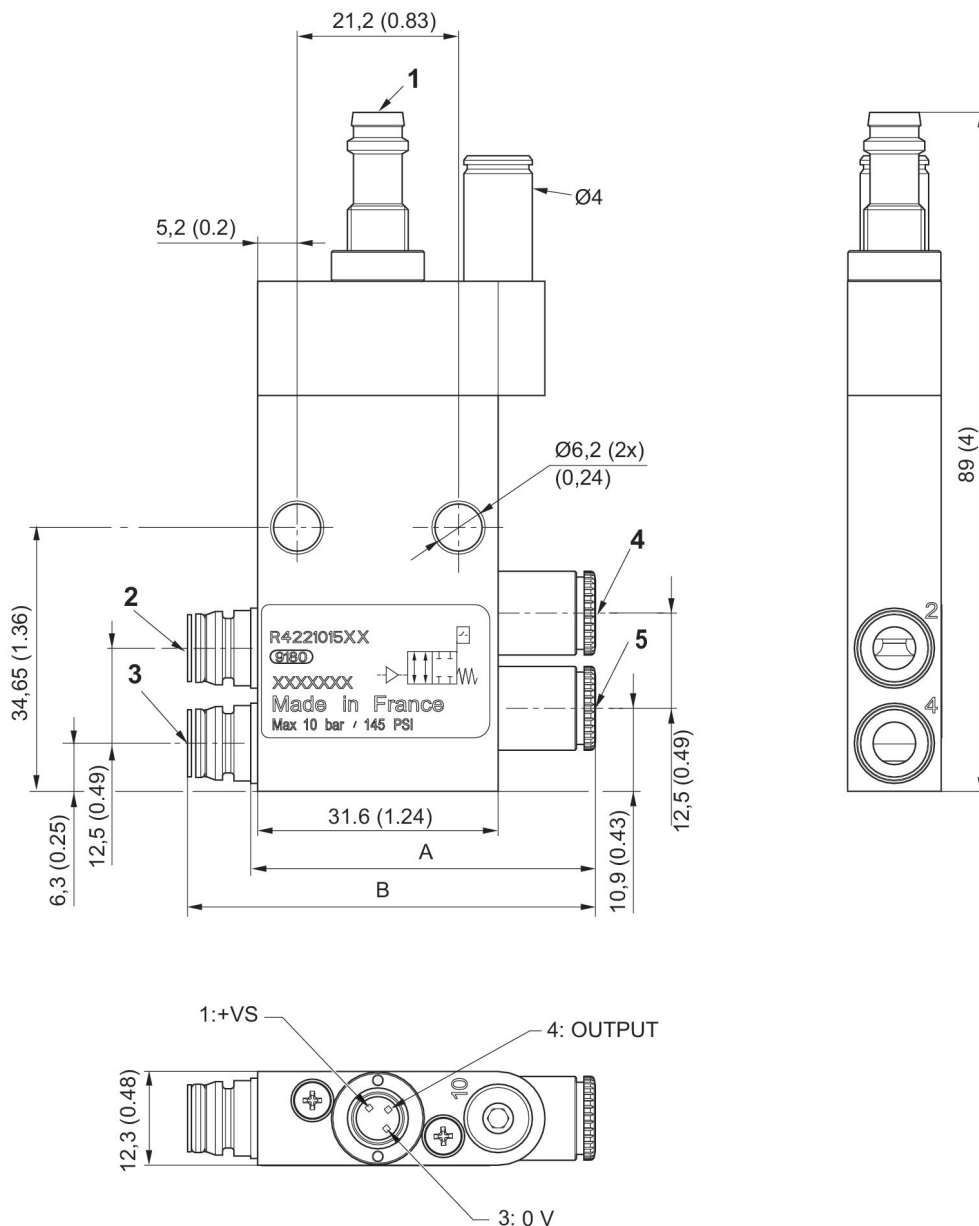
Para las conexiones por enchufe se deben utilizar solamente accesorios de plástico (poliamida) de nuestro catálogo.

Solo se aplica una duración de conexión del 100 % para válvulas montadas de forma individual.

En estado no pilotado, la señal de sensor está en "high"

Si se utilizan mangueras de poliuretano, recomendamos emplear casquillos de refuerzo adicionales.

Dimensiones



1) Sensor conector M8 de 3 pines

PNP electrónico

La orientación de los pines depende de la posición angular del sensor, que puede ser arbitraria.

2) Conexión 2, lado de válvula

3) Conexión 4, lado de válvula

4) Conducto de trabajo 2

5) Conducto de trabajo 4

N° de material	A	B
R422101509	45±1	53±1
R422101510	45±1	54±1

Módulo de bloqueo, Serie AV

R422101509

válvulas de
bloqueo

2024-03-06

N° de material	A	B
R422101511	42±1	50±1
R499101512	38±1	46±1

Presión de pilotaje mínima (en función de la presión de servicio)



p1 = presión en conexión 2 y 4, p2 = presión de pilotaje

Esquema de conexiones del sensor

