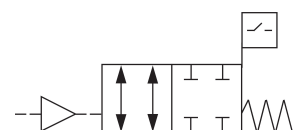


閉鎖モジュール



技術データ

ブランチ

作動

作動電圧 DC、最小

作動電圧 DC、最大

型式

センサー 電流入力 最大

電圧低下 U、I_{max} の場合

保護タイプ

タイプ 圧縮空気 ポート 入力

定格吐出 Q_n

ポート 2 / 4

作動圧力 (最小)

作動圧力の最大値

最少周囲温度

最高周囲温度

最小の媒体温度

最大の媒体温度

中間

重量

産業

空気圧

10 V DC

30 V DC

PNP

15 A

≤ 2,5 V

IP67

プラグインフィッティング

400 l/min

Ø 1/4"

0 bar

10 bar

0 °C

60 °C

0 °C

60 °C

圧縮空気

0.1 kg

材質 ハウジング
材質 ガasket
マテリアル番号

アルミニウム
ニトリル・ブタディエンゴム
R422101509

技術情報

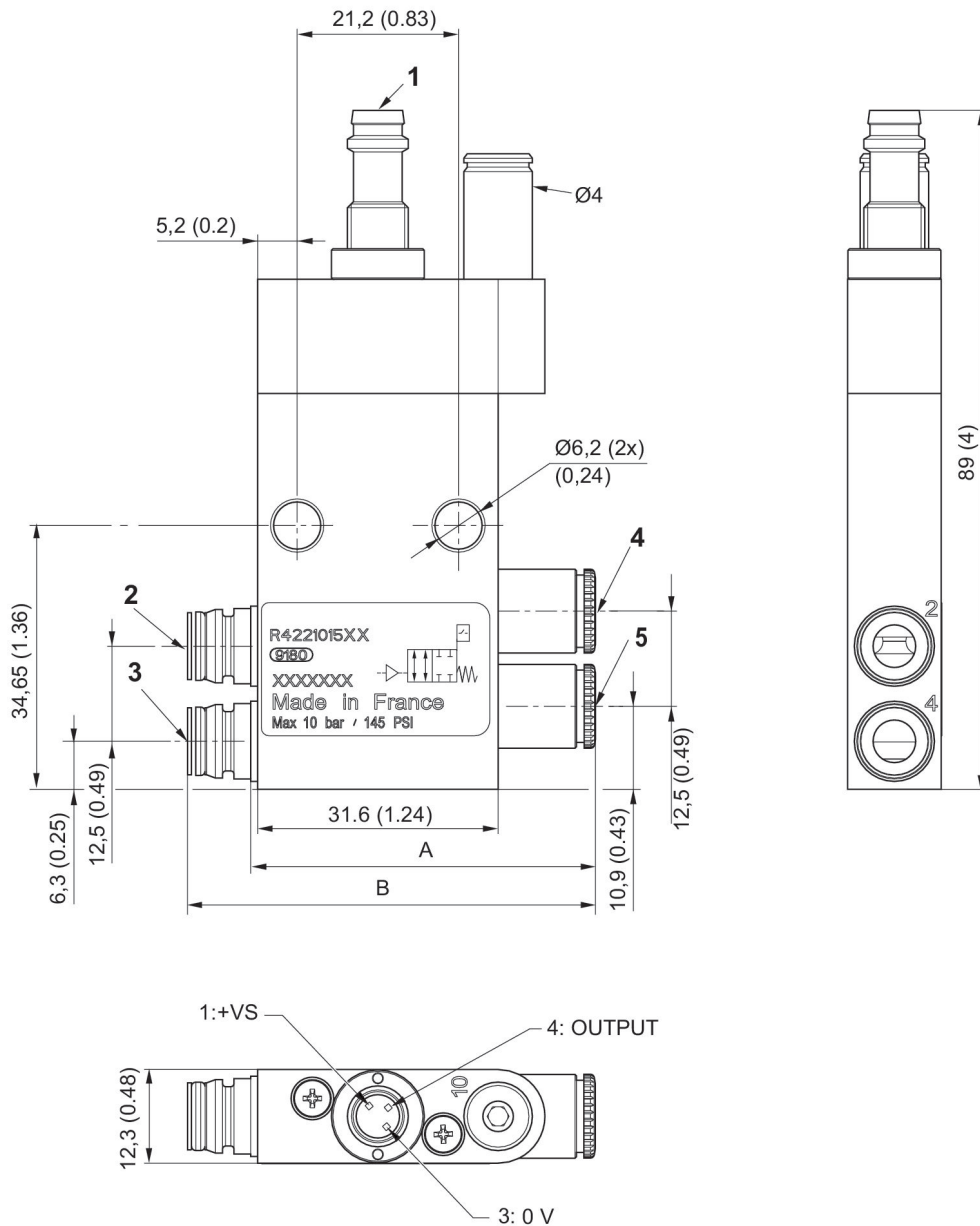
プラグインフィッティング用には、弊社カタログにあるプラスチック（ポリアミド）製の差し込み式付属品だけを使用してください。

100%のスイッチ時間は個別に取り付けられた弁にのみ適用されます。

コントロールされていない状態においてセンサー信号は「high」

ポリウレタンホースを使用する場合、追加の支えスリーブの使用が推奨されます。

寸法



1) M8 センサープラグ 3極

電子的 PNP

ピンの位置調整はセンサーの角度位置によって決まり、この角度位置は任意であることがあります。

2) 接続 2、弁側面

3) 接続 4、弁側面

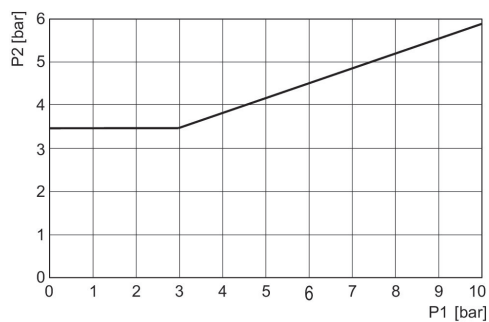
4) 作動管路 2

5) 作動管路 4

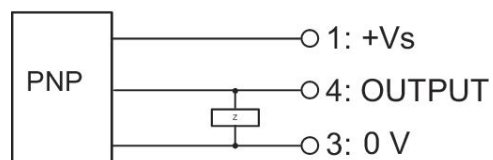
| マテリアル番号 | A | B |
|------------|------|------|
| R422101509 | 45±1 | 53±1 |
| R422101510 | 45±1 | 54±1 |

| マテリアル番号 | A | B |
|------------|------|------|
| R422101511 | 42±1 | 50±1 |
| R499101512 | 38±1 | 46±1 |

パイロットの最小圧力 (作動圧力により異なる)



配線図、センサ



p1 = 接続における圧力 2 と 4, p2 = 制御圧力