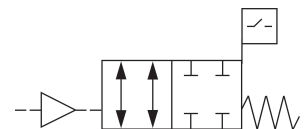


Absperrmodul



Technische Daten

Branche	Industrie
Betätigung	pneumatisch
Betriebsspannung DC, min.	10 V DC
Betriebsspannung DC, max.	30 V DC
Bauart Sensor	PNP
Sensor Stromaufnahme max.	15 A
Spannungsabfall U bei I _{max}	≤ 2,5 V
Schutzart Sensor	IP67
Typ Druckluftanschluss Eingang	Steckanschluss
Nenndurchfluss Q _n	400 l/min
Anschluss 2 / 4	Ø 1/4"
Betriebsdruck min.	0 bar
Betriebsdruck max.	10 bar
Umgebungstemperatur min.	0 °C
Umgebungstemperatur max.	60 °C
Mediumtemperatur min.	0 °C
Mediumtemperatur max.	60 °C
Medium	Druckluft
Gewicht	0.1 kg

Werkstoff Gehäuse

Aluminium

Werkstoff Dichtungen

Nitril-Butadien-Kautschuk

Materialnummer

R422101509

Technische Informationen

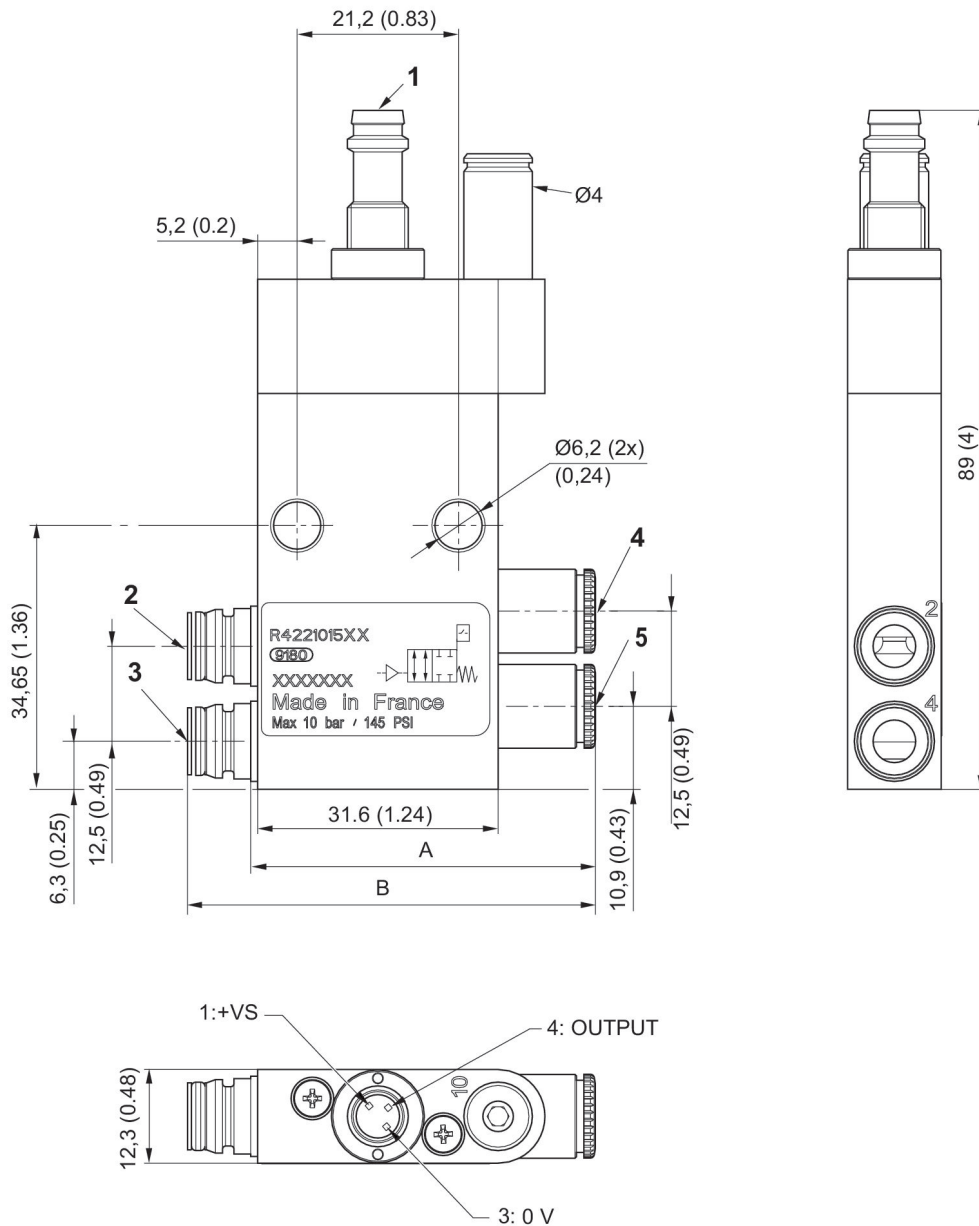
Verwenden Sie für die Steckanschlüsse nur Steckzubehör aus Kunststoff (Polyamid) aus unserem Katalog.

Eine Einschaltdauer von 100 % gilt nur für einzeln montierte Ventile.

Im nicht angesteuerten Zustand ist das Sensorsignal „high“

Bei der Verwendung von Polyurethan-Schläuchen empfehlen wir die Verwendung von zusätzlichen Stützhülsen.

Abmessungen

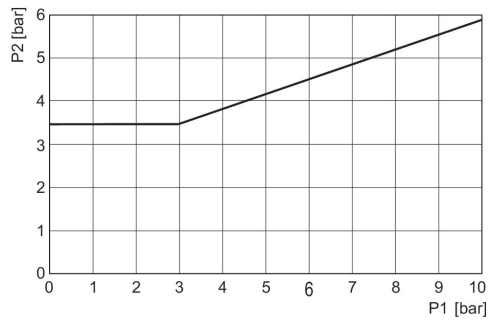


- 1) Sensor Stecker M8, 3-polig
elektronisch PNP
Die Ausrichtung der Pins hängt von der Winkelposition des Sensors ab, die beliebig sein kann.
- 2) Anschluss 2, ventileitig
- 3) Anschluss 4, ventileitig
- 4) Arbeitsleitung 2
- 5) Arbeitsleitung 4

Materialnummer	A	B
R422101509	45±1	53±1
R422101510	45±1	54±1

Material-nummer	A	B
R422101511	42±1	50±1
R499101512	38±1	46±1

Minimaler Steuerdruck (in Abhängigkeit vom Betriebsdruck)



p1 = Druck auf Anschluss 2 und 4, p2 = Steuerdruck

Schaltplan Sensor

