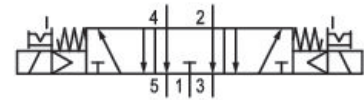


## Valvole direzionali AVENTICS Serie TC15

Le valvole AVENTICS Serie TC08 includono una vasta gamma di valvole a cassetto con corpi realizzati in polimeri a prestazioni elevate con inserti in metallo robusto e flessibile. La serie è progettata per capacità di portata da 800 a 1500 l/min. Queste valvole direzionali sono facili da assemblare, caratteristica che le rende ideali per applicazioni che richiedono la massima efficienza in spazi ristretti.



## Dati tecnici

Settore	Industria
Azionamento	elettrico
Nota	tensione di esercizio 12 V AC, 110 V AC, 230 V AC
Tipo di valvola	Valvola a cassetto sovrapposizione positiva
Funzione valvola	centro in scarico
Elemento di comando	bistabile
Principio di tenuta	con chiusura non a tenuta
Tipo di raccordo	raccordo a compressione
Azionamento manuale	a ritenzione
Norma raccordo aria compressa	secondo ANSI B1.20.3
Attacco aria compressa ingresso	1/4 - 18 NPTF
attacco aria compressa uscita	1/4 - 18 NPTF
scarico raccordo aria compressa	1/4 - 18 NPTF
Portata nominale Qn	1300 l/min
Conduttanza portata b	0.31
Conduttanza portata C	5.9 l/(s*bar)

# Valvola 5/3, Serie TC15 - inch

2024-05-06

R422101283

---

Pressione di esercizio min.	3 bar
Pressione di esercizio max	10 bar
pressione di pilotaggio min.	3 bar
Pressione di pilotaggio max.	10 bar
Attacco elettrico tipo	Connettore
Attacco elettrico taglia	ISO 15217, forma C
Connessione elettrica a norma	ISO 15217
Tipo di protezione con raccordo	IP65
Tensione di esercizio	230 V AC
Tensione di esercizio AC a 50 Hz	230 V
Tolleranza tensione AC 50 Hz	-10% / +10%
Tensione di esercizio AC a 60 Hz	230 V
Tolleranza tensione AC 60 Hz	-10% / +10%
Pilotaggio	interno
Larghezza della bobina	15.6 mm
Larghezza valvola pilota	15 mm
Resistenza nominale	185 $\Omega$
Potenza di ritenuta AC 50 Hz	3 VA
Potenza di ritenuta AC 60 Hz	2.4 VA
Potenza d'inserzione AC 50 Hz	4 VA
Potenza d'inserzione AC 60 Hz	3.8 VA
Rapporto d'inserzione	100 %
Tempo d'inserzione tipico	12 ms
Tempo di disinserzione tipico	13 ms
Temperatura ambiente min.	-10 °C
Temperatura ambiente max.	50 °C
Temperatura del fluido min.	-10 °C
Temperatura del fluido max.	50 °C
Fluido	Aria compressa
Contenuto di olio dell'aria compressa min.	0 mg/m <sup>3</sup>
Contenuto di olio dell'aria compressa max.	5 mg/m <sup>3</sup>
Dimensione max. particella	5 $\mu$ m
Montaggio su base di collegamento in batteria	Listello P
Coppia di serraggio della vite di fissaggio	2.5 Nm

Peso 0.309 kg

## Materiale

Materiale corpo	Poliammide rinforzata in fibra di vetro
Materiale guarnizioni	Gomma acrilonitrile-butadiene Gomma nitrile-butadiene idrogenata
Materiale boccola filettata	Ottone Pressofuso di zinco
Materiale piastra frontale	Poliammide rinforzata in fibra di vetro

Codice R422101283

## Informazioni tecniche

Non è consentito non raggiungere la pressione di pilotaggio min., poiché altrimenti è possibile che si verifichino commutazioni errate ed eventualmente guasti alle valvole!

Il punto di rugiada in pressione deve essere inferiore alla temperatura ambiente e a quella del fluido di almeno 15 °C e non superare il valore di 3 °C .

Il contenuto di olio dell'aria compressa deve rimanere costante per tutta la durata.

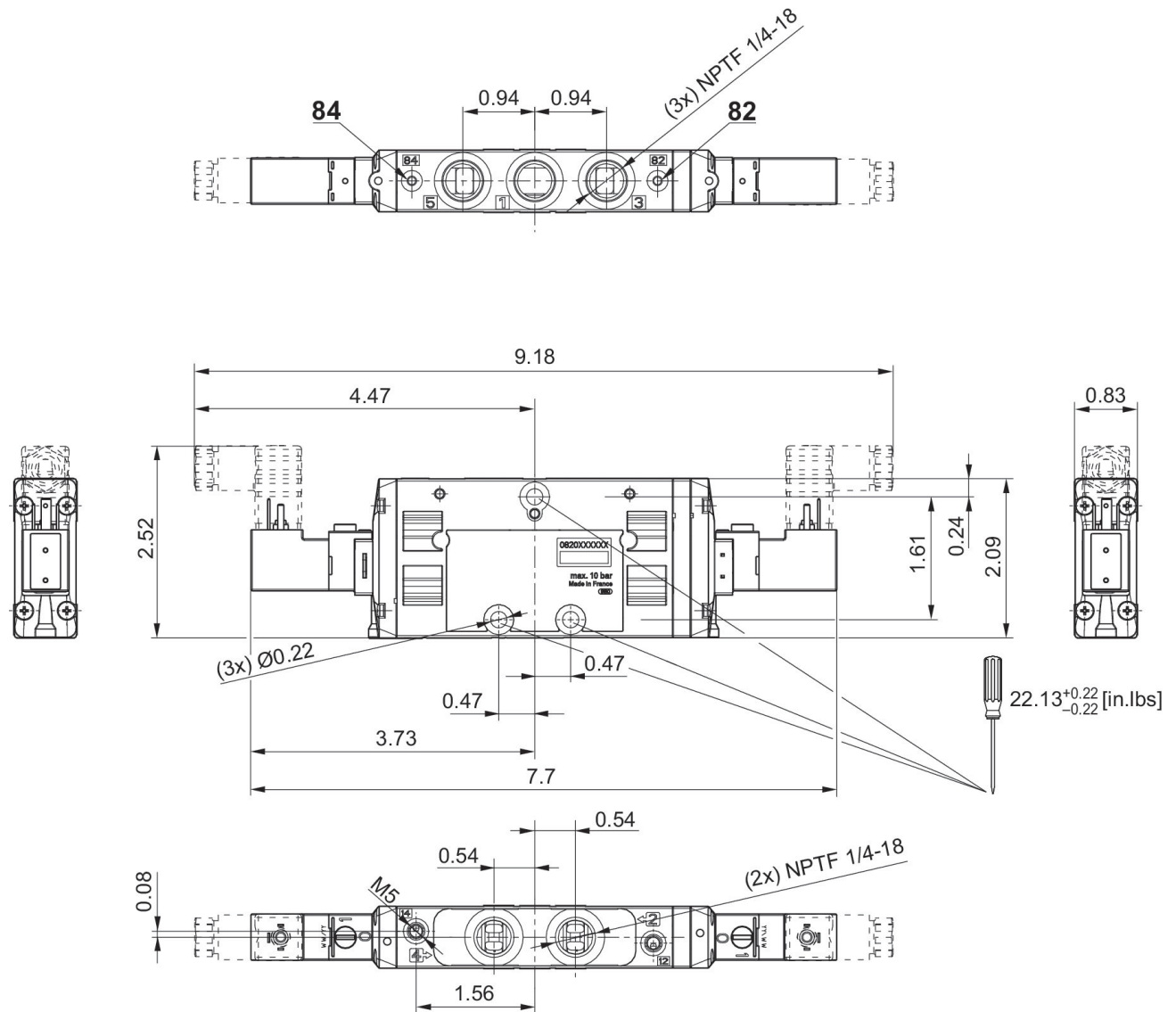
Utilizzare esclusivamente oli omologati da AVENTICS. Per maggiori informazioni consultare il documento "Informazioni tecniche" (disponibile nel <https://www.emerson.com/en-us/support>).

# Valvola 5/3, Serie TC15 - inch

2024-05-06

R422101283

Dimensioni in pollici



# Valvola 5/3, Serie TC15 - inch

2024-05-06

R422101283

Dimensioni in mm

