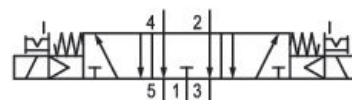


## AVENTICS Serie TC15 Wegeventile

The AVENTICS Series TC08/TC15 includes a wide range of spool valves with housings made of high-performance polymers with robust and flexible metal inserts. It is designed for flow rate performances from 800 to 1500 l/min. These directional valves are easy to assemble, making them ideal for applications requiring the highest efficiency in limited spaces



## Technische Daten

Branche	Industrie
Betätigung	elektrisch
Hinweis	Betriebsspannung 12 V AC, 110 V AC, 230 V AC
Bauart Ventil	Schieberventil, überschneidungsfrei
Ventilfunktion	entlüftete Mittelstellung
Betätigungsfunktion	beidseitig betätigt
Dichtprinzip	weich dichtend
Anschlussart	Rohranschluss
Handhilfsbetätigung	rastend
Norm Druckluftanschluss	nach ANSI B1.20.3
Druckluftanschluss Eingang	1/4 - 18 NPTF
Druckluftanschluss Ausgang	1/4 - 18 NPTF
Druckluftanschluss Entlüftung	1/4 - 18 NPTF
Nenndurchfluss Qn	1300 l/min
Durchflussleitwert b	0.31
Durchflussleitwert C	5.9 l/(s*bar)

# 5/3-Wegeventil, Serie TC15 - inch

2024-05-06

R422101282

---

Betriebsdruck min.	3 bar
Betriebsdruck max.	10 bar
Steuerdruck min.	3 bar
Steuerdruck max.	10 bar
Elektrischer Anschluss Typ	Stecker
Elektrischer Anschluss Größe	ISO 15217, Form C
Norm elektr. Anschluss	ISO 15217
Schutzart mit Anschluss	IP65
Betriebsspannung	110 V AC
Betriebsspannung AC bei 50 Hz	110 V
Spannungstoleranz AC 50 Hz	-10% / +10%
Betriebsspannung AC bei 60 Hz	110 V
Spannungstoleranz AC 60 Hz	-10% / +10%
Vorsteuerung	intern
Spulenbreite	15.6 mm
Vorsteuerventilbreite	15 mm
Nennwiderstand	185 $\Omega$
Halteleistung AC 50 Hz	3 VA
Halteleistung AC 60 Hz	2.4 VA
Einschaltleistung AC 50 Hz	4 VA
Einschaltleistung AC 60 Hz	3.8 VA
Einschaltdauer	100 %
typ. Einschaltzeit	12 ms
typ. Ausschaltzeit	13 ms
Umgebungstemperatur min.	-10 °C
Umgebungstemperatur max.	50 °C
Mediumtemperatur min.	-10 °C
Mediumtemperatur max.	50 °C
Medium	Druckluft
Ölgehalt der Druckluft min.	0 mg/m <sup>3</sup>
Ölgehalt der Druckluft max.	5 mg/m <sup>3</sup>
Max. Partikelgröße	5 $\mu$ m
Montage auf Sammelanschlussleiste	P-Leiste
Anzugsmoment der Befestigungsschraube	2.5 Nm

R422101282

---

Gewicht 0.309 kg

## Werkstoff

Werkstoff Gehäuse	Polyamid glasfaserverstärkt
Werkstoff Dichtungen	Acrylnitril-Butadien-Kautschuk Hydrierter Nitril-Butadien-Kautschuk
Werkstoff Gewindebuchse	Messing Zink-Druckguss
Werkstoff Frontplatte	Polyamid glasfaserverstärkt

Materialnummer R422101282

## Technische Informationen

Der min. Steuerdruck darf nicht unterschritten werden, da es sonst zu Fehlschaltungen und ggf. Ventilausfall kommen kann!

Der Drucktaupunkt muss mindestens 15 °C unter der Umgebungs- und Mediumstemperatur liegen und darf max. 3 °C betragen.

Der Ölgehalt der Druckluft muss über die gesamte Lebensdauer konstant bleiben.

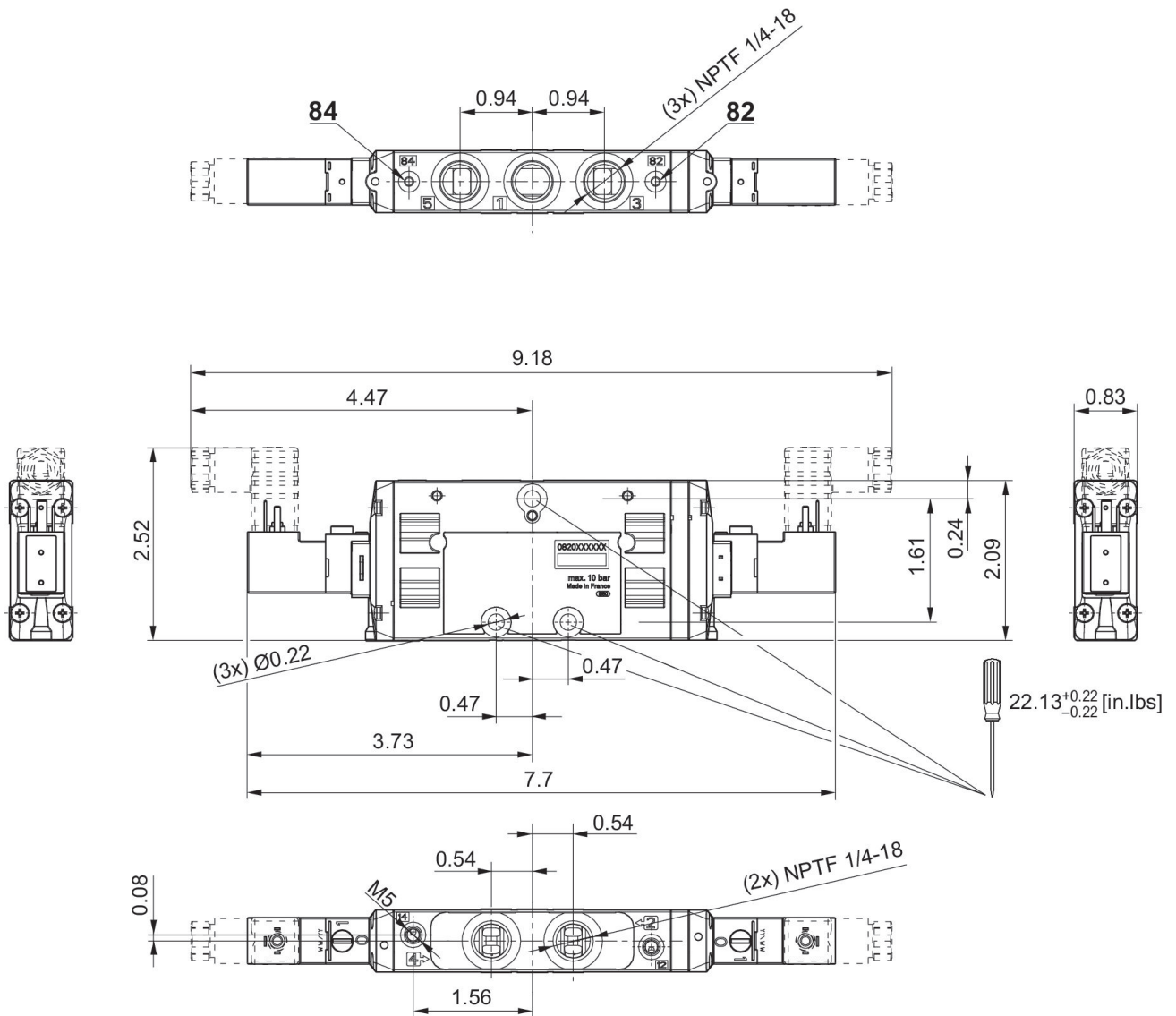
Verwenden Sie ausschließlich von AVENTICS zugelassene Öle. Weitere Informationen finden Sie im Dokument „Technische Informationen“ (erhältlich im <https://www.emerson.com/de-de/support>).

# 5/3-Wegeventil, Serie TC15 - inch

2024-05-06

R422101282

## Abmessungen in inch



# 5/3-Wegeventil, Serie TC15 - inch

2024-05-06

R422101282

Abmessungen in mm

