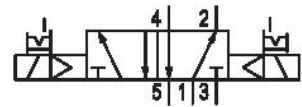


R422101267

AVENTICS Series TC15 Directional valves

The AVENTICS Series TC08/TC15 includes a wide range of spool valves with housings made of high-performance polymers with robust and flexible metal inserts. It is designed for flow rate performances from 800 to 1500 l/min. These directional valves are easy to assemble, making them ideal for applications requiring the highest efficiency in limited spaces.



Datos técnicos

Sector	Industria
Accionamiento	eléctrico
Advertencia	tensión de servicio 12 V AC, 110 V AC, 230 V AC
Tipo de válvula	Válvula de corredera manual, solapamiento positivo
Principio de conmutación	5/2, biestable
Elemento de accionamiento	biestable
Principio de obturación	hermetizante suave
Tipo de conexión	Conexión tubo
Accionamiento auxiliar manual	encajando
Norma conexión de aire comprimido	según ANSI B1.20.3
Conexión de aire comprimido entrada	1/4 - 18 NPTF
conexión de aire comprimido salida	1/4 - 18 NPTF
conexión de aire comprimido escape	1/4 - 18 NPTF
Caudal nominal Qn	1500 l/min
Valor guía de caudal b	0.33
Valor guía de caudal C	6.8 l/(s*bar)

R422101267

Presión de funcionamiento mín.	2 bar
Presión de funcionamiento máx.	10 bar
Presión de pilotaje mín.	2 bar
Presión de pilotaje máx.	10 bar
Conexión eléctrica tipo	Enchufe
Attacco elettrico tamaño	ISO 15217, forma C
Norma conexión eléct.	ISO 15217
Tipo de protección con conexión	IP65
Tensión de servicio	230 V AC
Tensión de servicio AC	230 V
Tolerancia de tensión AC 50 Hz	-10% / +10%
Tensión de servicio AC	230 V
Tolerancia de tensión AC 60 Hz	-10% / +10%
Pilotaje	interior
Anchura de bobina	15.6 mm
Anchura de válvula de pilotaje previo	15 mm
Resistencia nominal	185 Ω
Capacidad de retención AC 50 Hz	1.6 VA
Potenza di ritenuta AC 60 Hz	1.4 VA
Potencia de conexión AC 50 Hz	2.2 VA
Potencia de conexión AC 60 Hz	2 VA
Duración de conexión	100 %
Tiempo de conexión típ.	10 ms
Tiempo de desconexión típ.	10 ms
Temperatura ambiente mín.	-10 °C
Temperatura ambiente máx.	50 °C
Temperatura del medio mín.	-10 °C
Temperatura del medio máx.	50 °C
Fluido	Aire comprimido
Contenido de aceite del aire comprimido min.	0 mg/m ³
Contenido de aceite del aire comprimido máx.	5 mg/m ³
Tamaño de partículas máx.	5 μ m
Montaje en regleta de conexión en batería	Regleta P
Par de apriete del tornillo de fijación	2.5 Nm

R422101267

Peso 0.263 kg

Material

Material carcasa	Poliamida reforzada con fibras de vidrio
Material juntas	Caucho de acrilnitrilo butadieno Caucho de nitrilo-butadieno hidrogenado
Material casquillo roscado	Latón Zinc fundido a presión
Material placa frontal	Poliamida reforzada con fibras de vidrio

N° de material R422101267

Información técnica

La presión de pilotaje mín. debe alcanzarse, ya que, de lo contrario, podrían producirse conexiones erróneas y, dado el caso, un fallo de válvulas.

El punto de condensación de presión se debe situar como mínimo 15 °C por debajo de la temperatura ambiental y del medio, y debe ser como máx. de 3 °C .

El contenido de aceite del aire comprimido debe permanecer constante durante toda la vida útil.

Utilice solo aceites permitidos por AVENTICS. Encontrará más información en el documento "Información técnica" (disponible en el <https://www.emerson.com/en-us/support>).

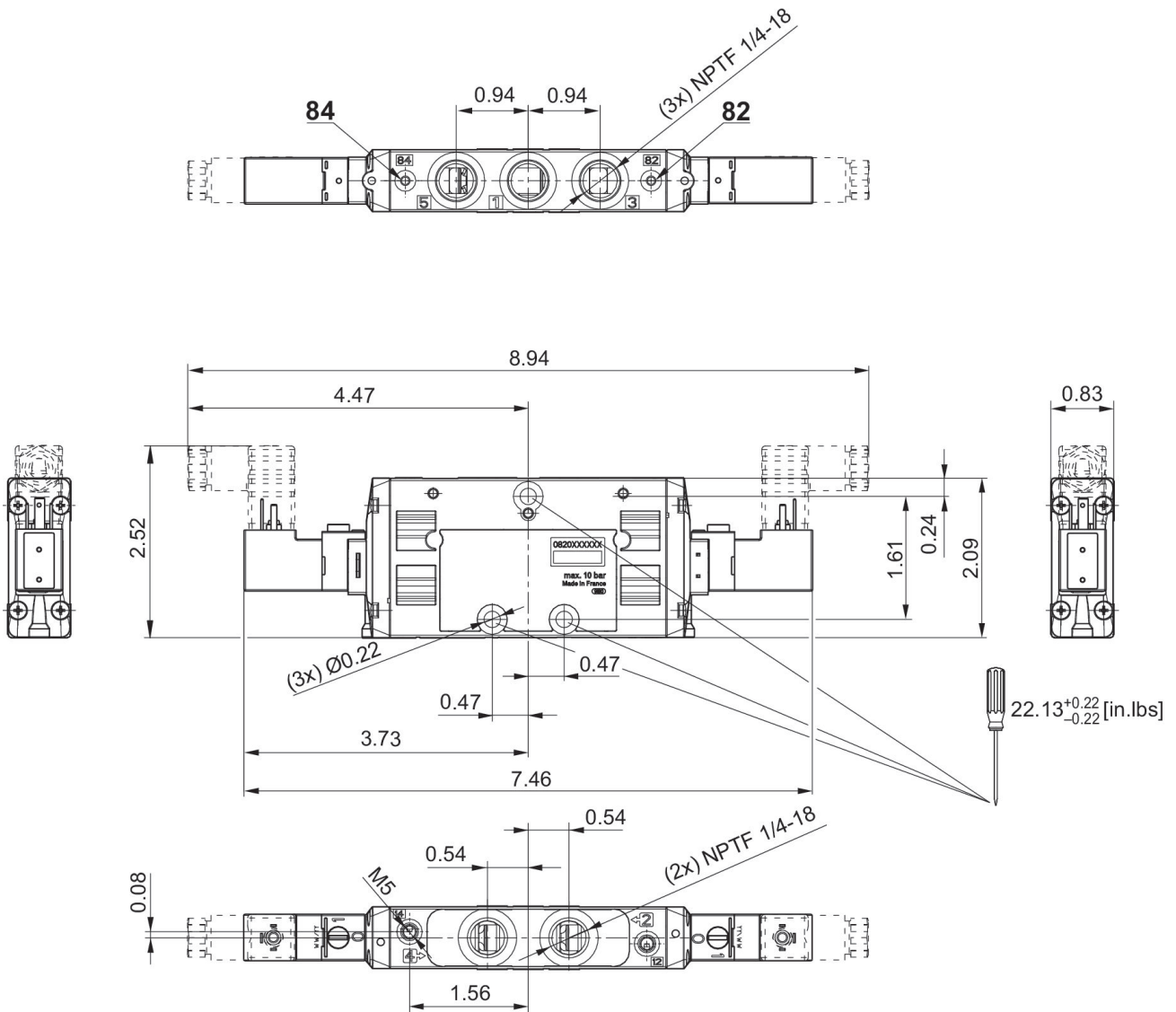
Dimensiones en pulgadas

Válvula distribuidora 5/2, Serie TC15 - inch

2024-05-06

R422101267

biestable



Dimensiones en mm

Válvula distribuidora 5/2, Serie TC15 - inch

2024-05-06

R422101267

biestable

