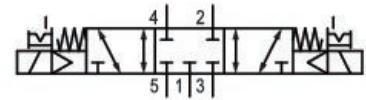


AVENTICS Series TC08 Directional valves

The AVENTICS Series TC08/TC15 includes a wide range of spool valves with housings made of high-performance polymers with robust and flexible metal inserts. It is designed for flow rate performances from 800 to 1500 l/min. These directional valves are easy to assemble, making them ideal for applications requiring the highest efficiency in limited spaces.



Datos técnicos

Sector	Industria
Accionamiento	eléctrico
Principio de conmutación	5/3, posición central cerrada
Función de válvula	posición central cerrada
Elemento de accionamiento	biestable
Principio de obturación	hermetizante suave
Norma conexión de aire comprimido	según ANSI B1.20.3
Conexión de aire comprimido entrada	1/8-27 NPTF
conexión de aire comprimido salida	1/8-27 NPTF
conexión de aire comprimido escape	1/8-27 NPTF
Conexión de aire comprimido pilotaje escape	M5
Caudal nominal Qn	700 l/min
Valor guía de caudal b	0.34
Valor guía de caudal C	3 l/(s*bar)
Presión de funcionamiento mín.	3 bar
Presión de funcionamiento máx.	10 bar

Presión de pilotaje mín.	3 bar
Presión de pilotaje máx.	10 bar
Conexión eléctrica tipo	Enchufe
Attacco elettrico tamaño	ISO 15217, forma C
Norma conexión eléctr.	ISO 15217
Tipo de protección con conexión	IP65
Tensión de servicio	230 V AC
Tensión de servicio AC	230 V
Tolerancia de tensión AC 50 Hz	-10 % / +10 %
Tensión de servicio AC	230 V
Pilotaje	interior
Anchura de válvula de pilotaje previo	15 mm
Resistencia nominal	185 Ω
Capacidad de retención AC 50 Hz	1.6 VA
Potenza di ritenuta AC 60 Hz	1.4 VA
Potencia de conexión AC 50 Hz	2.2 VA
Potencia de conexión AC 60 Hz	2 VA
Duración de conexión	100 %
Tiempo de conexión típ.	14 ms
Tiempo de desconexión típ.	18 ms
Emisión perturbadora según	EN 50081-2:1993
Resistencia a interferencias según	EN 50082-2
Temperatura ambiente mín.	-10 °C
Temperatura ambiente máx.	50 °C
Temperatura del medio mín.	-10 °C
Temperatura del medio máx.	50 °C
Fluido	Aire comprimido
Contenido de aceite del aire comprimido min.	0 mg/m ³
Contenido de aceite del aire comprimido máx.	5 mg/m ³
Tamaño de partículas máx.	50 μ m
Montaje en regleta de conexión en batería	Regleta P
Par de apriete del tornillo de fijación	2 Nm
Tolerancia de par de apriete	\pm 0,2 mT
Peso	0.14 kg

Material

Material carcasa	Poliamida reforzada con fibras de vidrio
Material juntas	Caucho de acrilnitrilo butadieno
Material casquillo roscado	Latón Zinc fundido a presión
Material placa frontal	Poliamida reforzada con fibras de vidrio
N° de material	R422101235

Información técnica

La presión de pilotaje mín. debe alcanzarse, ya que, de lo contrario, podrían producirse conexiones erróneas y, dado el caso, un fallo de válvulas.

El punto de condensación de presión se debe situar como mínimo 15 °C por debajo de la temperatura ambiental y del medio, y debe ser como máx. de 3 °C .

El contenido de aceite del aire comprimido debe permanecer constante durante toda la vida útil.

Utilice solo aceites permitidos por AVENTICS. Encontrará más información en el documento "Información técnica" (disponible en el <https://www.emerson.com/en-us/support>).

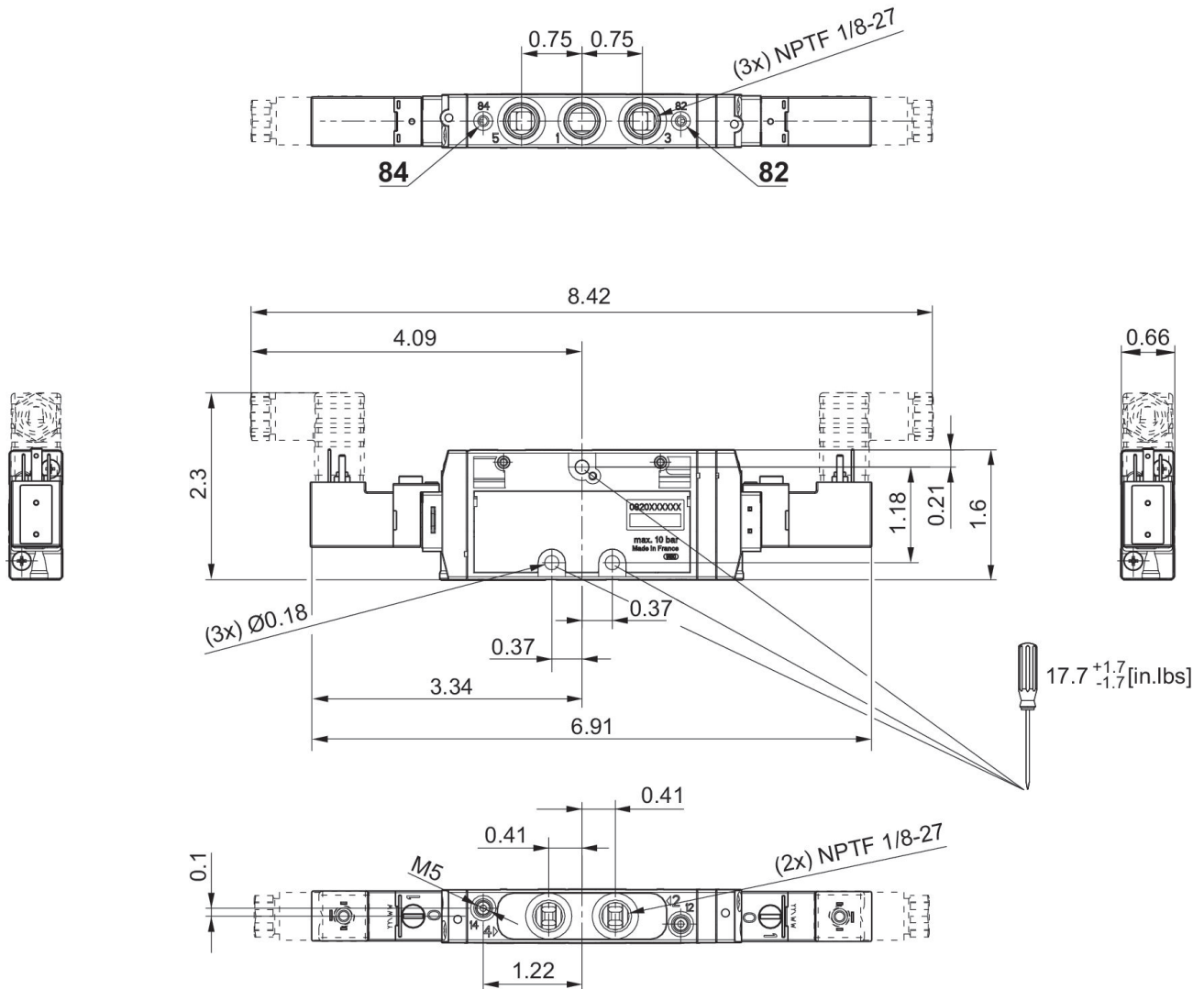
Válvula distribuidora 5/2, Serie TC08 - inch

R422101235

Serie TC08

2024-07-30

Dimensiones en pulgadas



Válvula distribuidora 5/2, Serie TC08 - inch

Serie TC08

R422101235

2024-07-30

Dimensiones en mm

