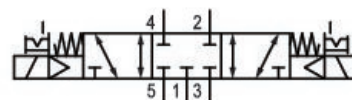


AVENTICS TC08 シリーズ方向制御バルブ

AVENTICS TC08/TC15 シリーズには、高性能ポリマー製ハウジングが付いた幅広いスプールバルブが含まれており、堅牢かつ高い適応性をもった金属インサートを備えています。流量性能が 800~1,500LPM になるように設計されています。これらの方向性バルブは組み立てやすく、限られたスペースで最高の効率を必要とするアプリケーションに最適です。



技術データ

ブランチ

作動

切換原則

弁機能

作動エレメント

封止原則

産業

電気

5/3、閉じた中間位置

閉じた中間位置

両側作動

軟質封止

規格, 圧縮空気ポート

圧縮空気 ポート 入力

圧縮空気ポート 出力

圧縮空気ポート 排気

圧縮空気ポート パイロット 排気

ANSI B1.20.3 規格

1/8-27 NPTF

1/8-27 NPTF

1/8-27 NPTF

M5

定格吐出 Qn

700 l/min

吐出コンダクタンス b

0.34

吐出コンダクタンス C

3 l/(s*bar)

作動圧力 (最小)

3 bar

作動圧力の最大値

10 bar

5/2方向制御弁, シリーズ TC08 - inch

R422101235

シリーズ
TC08

2024-07-30

制御圧力、最小	3 bar
制御圧力、最大	10 bar
電気接続 タイプ	プラグ
電気接続 サイズ	ISO 15217、型C
規格 電気接続	ISO 15217
コネクタ付保護法	IP65
作動電圧	230 V AC
作動電圧 AC、50 Hz の場合	230 V
電圧許容差 AC 50 Hz	-10 % / +10 %
作動電圧 AC、60 Hz の場合	230 V
パイロット	内部
パイロット弁幅	15 mm
定格抵抗	185 Ω
保持電力 AC 50 Hz	1.6 VA
保持電力 AC 60 Hz	1.4 VA
スイッチオン 電源 AC 50 Hz	2.2 VA
スイッチオン 電源 AC 60 Hz	2 VA
起動時間	100 %
Typ. (代表値) スイッチオン時間	14 ms
Typ. (代表値) スイッチオフ時間	18 ms
無線妨害 次に準拠します	EN 50081-2:1993
電磁環境適性 次に準拠します	EN 50082-2
最少周囲温度	-10 °C
最高周囲温度	50 °C
最小の媒体温度	-10 °C
最大の媒体温度	50 °C
中間	圧縮空気
圧縮空気のオイル含有量 最小	0 mg/m ³
圧縮空気のオイル含有量 最大	5 mg/m ³
最大粒子サイズ	50 μm
マニホールドストリップ上の取付け	P - ストリップ
固定ねじの締め付けトルク	2 Nm
締め付けトルク許容差	±0,2 mT
重量	0.14 kg

材質

材質 ハウジング
材質 ガスケット
材質 ねじブッシュ

ポリアミド グラスファイバー補強
アクリルニトリル・ブタディエンゴム
真鍮
亜鉛ダイカスト
ポリアミド グラスファイバー補強

材質 フロントプレート

マテリアル番号

R422101235

技術情報

最小制御圧力に従ってください。従わない場合、切り換えに不備が発生し、弁が正しく機能しないおそれがあります！

圧力露点は、環境温度および媒体温度を最低 15 °C 下回る必要があります。最高温度は 3 °C です。

圧縮空気のオイル含有量は、寿命全体をとおして一定である必要があります。

AVENTICS が承認するオイルのみをお使いください。詳細は、「技術情報」という文書をご覧ください (<https://www.emerson.com/en-us/support> にございます)。

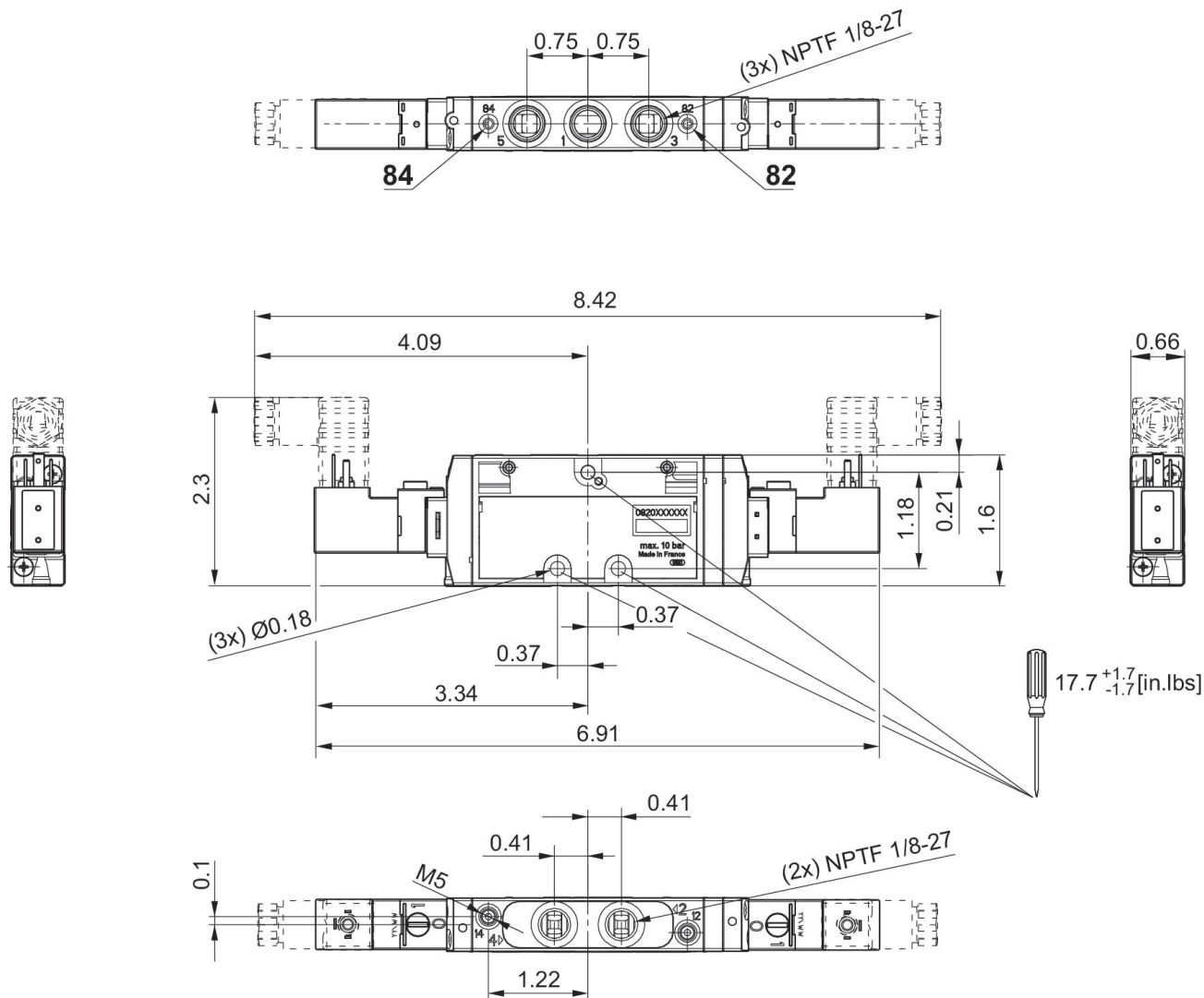
5/2方向制御弁, シリーズ TC08 - inch

R422101235

シリーズ
TC08

2024-07-30

寸法 (インチ)



5/2方向制御弁, シリーズ TC08 - inch

R422101235

シリーズ
TC08

2024-07-30

寸法 (mm)

