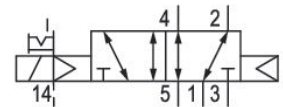


## AVENTICS Series TC15 Directional valves

The AVENTICS Series TC08/TC15 includes a wide range of spool valves with housings made of high-performance polymers with robust and flexible metal inserts. It is designed for flow rate performances from 800 to 1500 l/min. These directional valves are easy to assemble, making them ideal for applications requiring the highest efficiency in limited spaces.



## Datos técnicos

Sector	Industria
Accionamiento	eléctrico
Tipo de válvula	Válvula de corredera manual, solapamiento positivo
Elemento de accionamiento	monoestable
Principio de obturación	hermetizante suave
Tipo de conexión	conexión por placas Conexión tubo
Accionamiento auxiliar manual	encajando
conexión de aire comprimido salida	G 1/4
conexión de aire comprimido escape	brida
Caudal nominal Qn	1500 l/min
Valor guía de caudal b	0.33
Valor guía de caudal C	6.8 l/(s*bar)
Presión de funcionamiento mín.	-0.9 bar
Presión de funcionamiento máx.	10 bar

# Válvula distribuidora 5/2, Serie TC15

Serie TC15

R422100980

2024-05-06

Presión de pilotaje mín.	2.5 bar
Presión de pilotaje máx.	10 bar
Conexión eléctrica tipo	Enchufe
Attacco elettrico tamaño	M8
Conexión eléctrica número de polos	De 3 polos
Norma conexión eléct.	DIN EN 60947-5-2
Clase de protección según DIN EN 61140	Clase III
Tipo de protección con conexión	IP65
Tensión de servicio	24 V DC
Tensión de servicio DC	24 V
Tolerancia de tensión DC	-10% / +10%
Pilotaje	exterior
Anchura de bobina	15.6 mm
Anchura de válvula de pilotaje previo	15 mm
LED indicador de estado	Amarillo
Consumo de potencia DC	2.2 W
Resistencia nominal	280 $\Omega$
Duración de conexión	100 %
Tiempo de conexión típ.	22 ms
Tiempo de desconexión típ.	20 ms
Principio de unión bloqueable	Principio de arandela bloqueable
Temperatura ambiente mín.	-10 °C
Temperatura ambiente máx.	50 °C
Temperatura del medio mín.	-10 °C
Temperatura del medio máx.	50 °C
Fluido	Aire comprimido
Contenido de aceite del aire comprimido mín.	0 mg/m <sup>3</sup>
Contenido de aceite del aire comprimido máx.	5 mg/m <sup>3</sup>
Tamaño de partículas máx.	5 $\mu$ m
Montaje en regleta soporte DIN EN 60715	TH35 x 15
Peso	0.202 kg

## Material

Material carcasa	Poliamida reforzada con fibras de vidrio
Material juntas	Caucho de acrilnitrilo butadieno Caucho de nitrilo-butadieno hidrogenado
Material casquillo roscado	Latón Zinc fundido a presión
Material placa frontal	Poliamida reforzada con fibras de vidrio

N° de material R422100980

## Información técnica

La presión de pilotaje mín. debe alcanzarse, ya que, de lo contrario, podrían producirse conexiones erróneas y, dado el caso, un fallo de válvulas.

El punto de condensación de presión se debe situar como mínimo 15 °C por debajo de la temperatura ambiental y del medio, y debe ser como máx. de 3 °C .

El contenido de aceite del aire comprimido debe permanecer constante durante toda la vida útil.

Utilice solo aceites permitidos por AVENTICS. Encontrará más información en el documento "Información técnica" (disponible en el <https://www.emerson.com/en-us/support>).

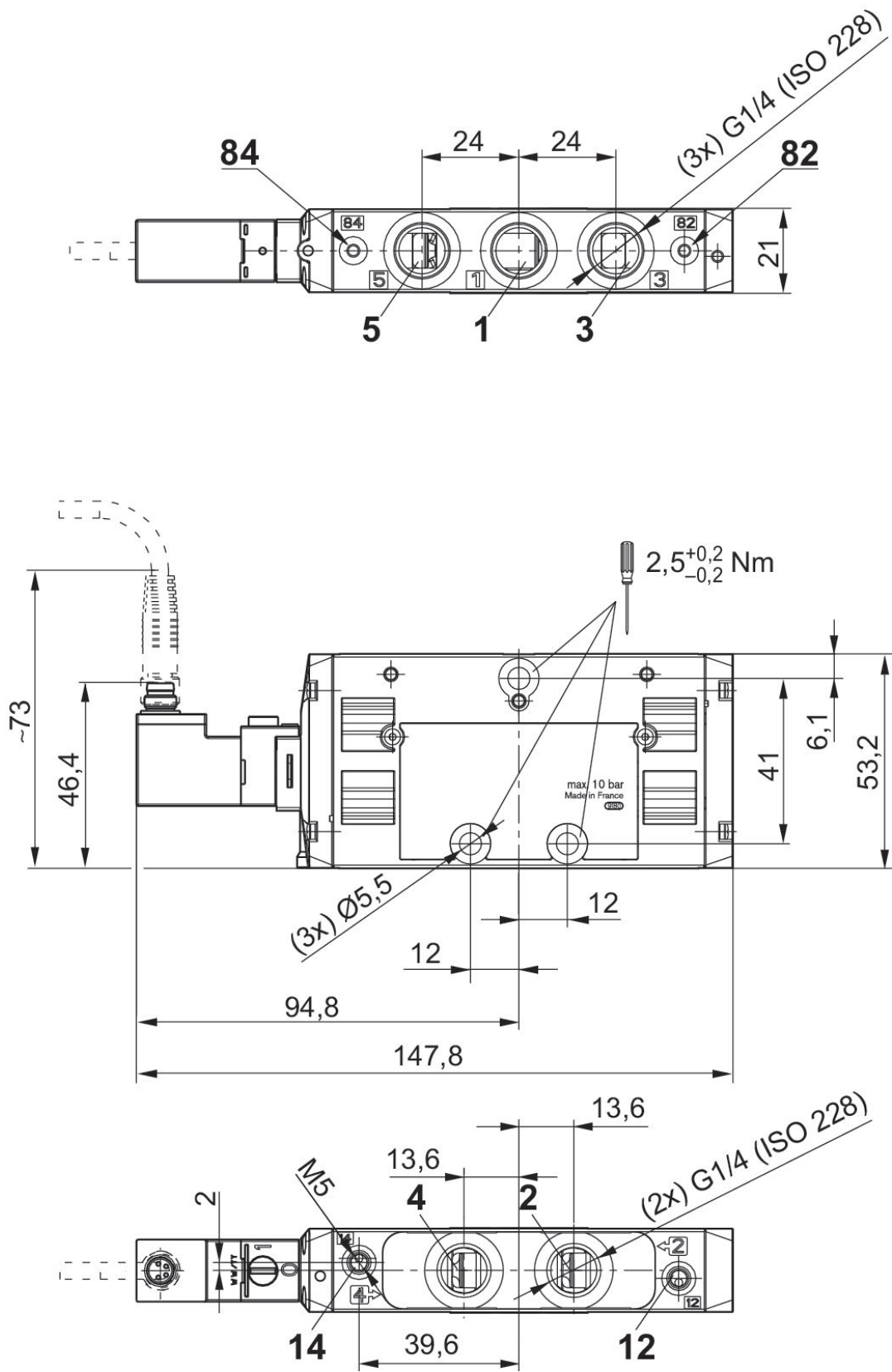
# Válvula distribuidora 5/2, Serie TC15

Serie TC15

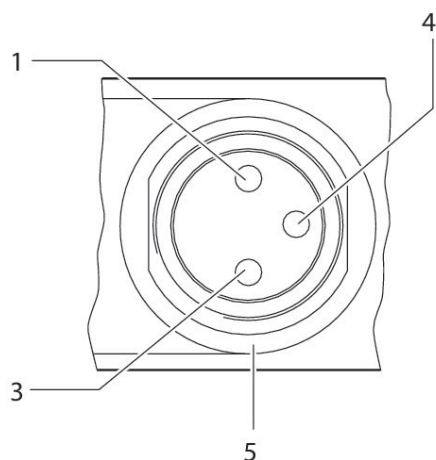
R422100980

2024-05-06

Dimensiones  
monoestable



## Ocupación de pines y colores de cable para conector de válvula



ocupación de pines: 1) PIN no ocupado 3) 0 V 4) 24 V 5) LED colores de cable 1) marrón 3) azul 4) negro

Nota: Circuito de protección bipolar contra la sobretensión