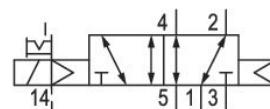


AVENTICS TC15 シリーズ方向制御バルブ

AVENTICS TC08/TC15 シリーズには、高性能ポリマー製ハウジングが付いた幅広いスプールバルブが含まれており、堅牢かつ高い適応性をもった金属インサートを備えています。流量性能が 800~1,500LPM になるように設計されています。これらの方向性バルブは組み立てやすく、限られたスペースで最高の効率を必要とするアプリケーションに最適です。



技術データ

ブランチ

作動

型式 弁

作動エレメント

封止原則

接続タイプ

手動操作

圧縮空気ポート 出力

圧縮空気ポート 排気

定格吐出 Qn

吐出コンダクタンス b

吐出コンダクタンス C

作動圧力 (最小)

作動圧力の最大値

制御圧力、最小

産業

電気

スプール弁、ポジティブオーバーラップ

片側作動

軟質封止

プレート接続

チューブ接続

一時停止

G 1/4

フランジ

1500 l/min

0.33

6.8 l/(s*bar)

-0.9 bar

10 bar

2.5 bar

5/2方向制御弁, シリーズ TC15

R422100980

シリーズ
TC15

2024-05-06

制御圧力、最大	10 bar
電気接続 タイプ	プラグ
電気接続 サイズ	M8
電気接続 極数	3極
規格 電気接続	DIN EN 60947-5-2
DIN EN 61140 規格保護クラス	クラス III
コネクタ付保護法	IP65
作動電圧	24 V DC
作動電圧 DC	24 V
電圧許容差 DC	-10% / +10%

パイロット	外部
コイル幅	15.6 mm
パイロット弁幅	15 mm
状況表示 LED	黄
電力 消費 DC	2.2 W
定格抵抗	280 Ω

起動時間	100 %
Typ. (代表値) スイッチオン時間	22 ms
Typ. (代表値) スイッチオフ時間	20 ms

インターロック原則	プレート原則
ブロック化可能	ブロック化可能
最少周囲温度	-10 °C
最高周囲温度	50 °C
最小の媒体温度	-10 °C
最大の媒体温度	50 °C
中間	圧縮空気
圧縮空気のオイル含有量 最小	0 mg/m ³
圧縮空気のオイル含有量 最大	5 mg/m ³
最大粒子サイズ	5 μm

DIN EN 60715 レール取付け	TH35 x 15
重量	0.202 kg

材質

材質 ハウジング	ポリアミド グラスファイバー補強
----------	------------------

5/2方向制御弁, シリーズ TC15

R422100980

シリーズ
TC15

2024-05-06

材質 ガスケット	アクリルニトリル・ブタディエンゴム 含水ニトリル・ブタディエンゴム
材質 ねじブッシュ	真鍮 亜鉛ダイカスト
材質 フロントプレート	ポリアミド グラスファイバー補強

マテリアル番号 R422100980

技術情報

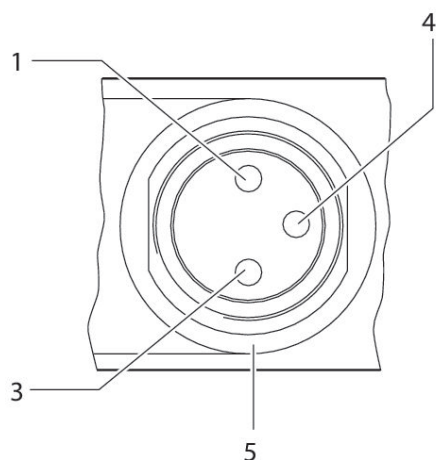
最小制御圧力に従ってください。従わない場合、切り換えに不備が発生し、弁が正しく機能しないおそれがあります！

圧力露点は、環境温度および媒体温度を最低 15 °C 下回る必要があります。最高温度は 3 °C です。

圧縮空気のオイル含有量は、寿命全体をとおして一定である必要があります。

AVENTICS が承認するオイルのみをお使いください。詳細は、「技術情報」という文書をご覧ください (<https://www.emerson.com/en-us/support> にございます)。

バルブコネクタ用ピン配置とケーブルカラー



ピン割り当て: 1) ピン割り当てなし 3) 0 V 4) 24 V 5) LED ケーブルの色 1) 茶 3) 青 4) 黒
指示: 過圧防止用ハイポータ保護回路