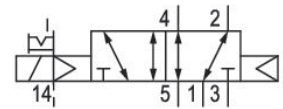


Valvole direzionali AVENTICS Serie TC15

Le valvole AVENTICS Serie TC08 includono una vasta gamma di valvole a cassetto con corpi realizzati in polimeri a prestazioni elevate con inserti in metallo robusto e flessibile. La serie è progettata per capacità di portata da 800 a 1500 l/min. Queste valvole direzionali sono facili da assemblare, caratteristica che le rende ideali per applicazioni che richiedono la massima efficienza in spazi ristretti.



Dati tecnici

Settore	Industria
Azionamento	elettrico
Tipo di valvola	Valvola a cassetto sovrapposizione positiva
Elemento di comando	monostabile
Principio di tenuta	con chiusura non a tenuta
Tipo di raccordo	attacco a piastra raccordo a compressione
Azionamento manuale	a ritenzione
attacco aria compressa uscita	G 1/4
scarico raccordo aria compressa	flangia
Portata nominale Qn	1500 l/min
Conduttanza portata b	0.33
Conduttanza portata C	6.8 l/(s*bar)
Pressione di esercizio min.	-0.9 bar
Pressione di esercizio max	10 bar
pressione di pilotaggio min.	2.5 bar

Pressione di pilotaggio max.	10 bar
Attacco elettrico tipo	Connettore
Attacco elettrico taglia	M8
Conexión eléctrica numero poli	A 3 poli
Connessione elettrica a norma	DIN EN 60947-5-2
Classe di protezione secondo DIN EN 61140	Classe III
Tipo di protezione con raccordo	IP65
Tensione di esercizio	24 V DC
Tensione di esercizio DC	24 V
Tolleranza di tensione DC	-10% / +10%
Pilotaggio	esterno
Larghezza della bobina	15.6 mm
Larghezza valvola pilota	15 mm
Indicatore di stato LED	Giallo
Assorbimento di potenza DC	2.2 W
Resistenza nominale	280 Ω
Rapporto d'inserzione	100 %
Tempo d'inserzione tipico	22 ms
Tempo di disinserzione tipico	20 ms
Principio di montaggio in batteria montabile in batteria	Principio a dischi montabile in batteria
Temperatura ambiente min.	-10 °C
Temperatura ambiente max.	50 °C
Temperatura del fluido min.	-10 °C
Temperatura del fluido max.	50 °C
Fluido	Aria compressa
Contenuto di olio dell'aria compressa min.	0 mg/m ³
Contenuto di olio dell'aria compressa max.	5 mg/m ³
Dimensione max. particella	5 μ m
Montaggio su guida DIN EN 60715	TH35 x 15
Peso	0.202 kg

Materiale

Materiale corpo Poliammide rinforzata in fibra di vetro

Materiale guarnizioni	Gomma acrilonitrile-butadiene Gomma nitrile-butadiene idrogenata
Materiale boccola filettata	Ottone Pressofuso di zinco
Materiale piastra frontale	Poliammide rinforzata in fibra di vetro
Codice	R422100980

Informazioni tecniche

Non è consentito non raggiungere la pressione di pilotaggio min., poiché altrimenti è possibile che si verifichino commutazioni errate ed eventualmente guasti alle valvole!

Il punto di rugiada in pressione deve essere inferiore alla temperatura ambiente e a quella del fluido di almeno 15 °C e non superare il valore di 3 °C .

Il contenuto di olio dell'aria compressa deve rimanere costante per tutta la durata.

Utilizzare esclusivamente oli omologati da AVENTICS. Per maggiori informazioni consultare il documento "Informazioni tecniche" (disponibile nel <https://www.emerson.com/en-us/support>).

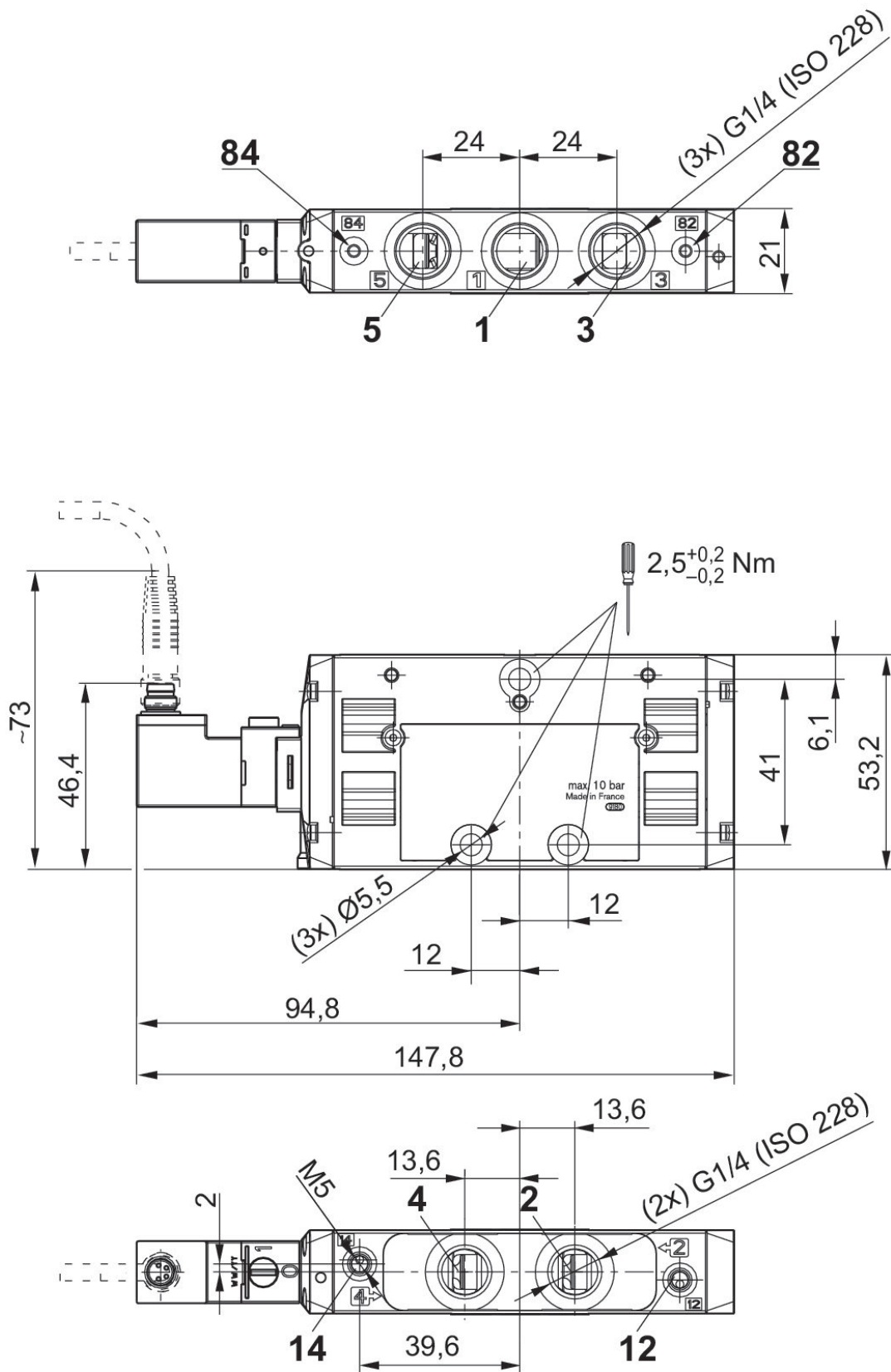
Valvola 5/2, Serie TC15

R422100980

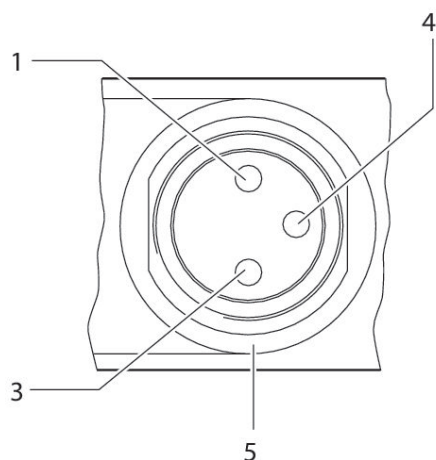
Serie TC15

2024-05-06

Dimensioni
monostabile



occupazione PIN e colore dei cavi per
connettore valvola



occupazione PIN: 1) PIN non occupato 3) 0 V 4) 24 V 5) LED colori cavi 1)
marrone 3) blu 4) nero

Nota: Circuito di protezione bipolare contro la sovratensione